

Представительство

**КХД МОСКВА**

Repräsentanz:

**KHD MOSKAU**



**KHD**

**DEUTZ**

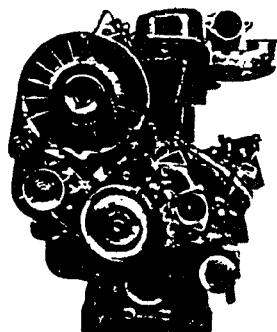
Клэйннер-Хумбольдт-Дойтц АО  
Klöckner-Humboldt-Deutz AG

297 4430 ru

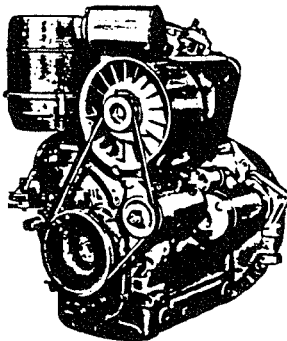
# РУКОВОДСТВО ПО ЭКСПЛУАТАЦИИ ДВИГАТЕЛЕЙ

30.7.84

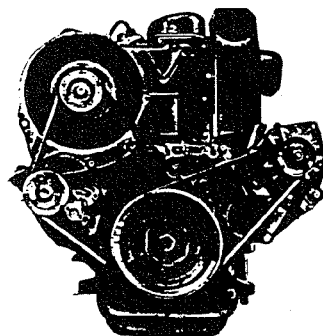
**FL 511/W**



**F2L 912/W**



**F3-6 L 912/W**



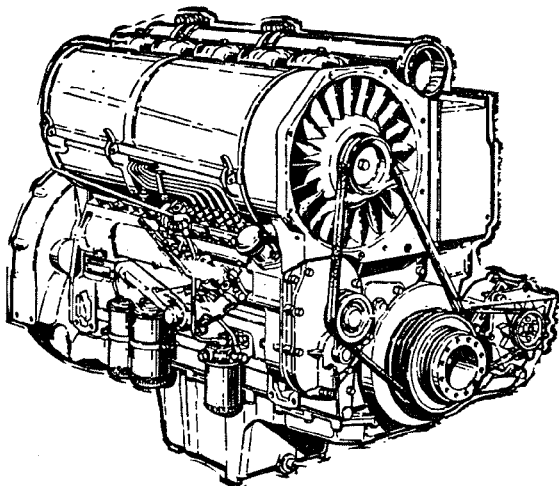
**F 1/2 L 411 D/W**

**F3L 913 G**

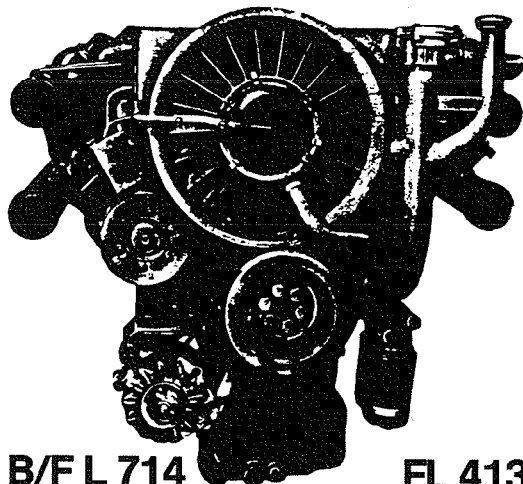
**BF 6 L 913/C**

**BF6L 413 FR/FRC**

**FL 413 FR**



**B/FL 413 F/FW**



**B/F L 714**

**FL 413**

Покровский бульвар, 4/17  
Строение 3, квартира 4  
Москва 101000, СССР

Тел: 208 66 71, 208 99 42,  
Телекс: 413 296

Pokrowski Boulevard, 4/17  
Block 3, Wohnung 4  
101000 Moskau, UdSSR

Tel. 208 66 71, 208 99 42,  
Telex 413 296

С О Д Е Р Ж А Н И Е

-----

	Стр.
Указания перед пуском в эксплуатацию .....	1
Содержание .....	2
Указание на недопустимость закрытия вентилятора охлаждения .....	3
<b>ОБСЛУЖИВАНИЕ И ЭКСПЛУАТАЦИЯ ДВИГАТЕЛЕЙ</b>	
Заливка топлива, зимнее топливо .....	4
Заливка моторного масла, сорт масла .....	4
Периоды смены масла и масляных фильтров .....	5
Вязкость масла .....	6
Контроль уровня масла в двигателе .....	6
Пуск двигателя, контроль давления масла при пуске .....	7
Пуск двигателей с непосредственным впрыском зимой .....	7/8
Проверка работы свечей облегчения пуска .....	9
Пуск двигателей двухступенчатого сгорания .....	10
<b>ОБСЛУЖИВАНИЕ ДВИГАТЕЛЕЙ - ЭКСПЛУАТАЦИОННЫЙ КОНТРОЛЬ</b>	
Контроль давления масла при работе двигателя .....	11
Контроль температуры двигателя .....	12
Останов двигателя .....	12
<b>ТЕХНИЧЕСКОЕ ОБСЛУЖИВАНИЕ ДВИГАТЕЛЕЙ</b>	
Обслуживание воздушного фильтра с масляной ванной .....	13
Обслуживание сухого воздушного фильтра .....	14
Очистка элемента сухого воздушного фильтра .....	15
Натяжение клиновых ремней .....	16
Смена патрона масляного фильтра, смена масла .....	17
Смена фильтрующего элемента параллельно включенного масляного фильтра .....	18
Очистка центробежного масляного фильтра .....	18
Проверка и регулировка зазоров в клапанах .....	19
Удаление воздуха из топливной системы .....	20
Топливный фильтр грубой очистки /на всасывающей линии/, обслуживание .....	21
Топливный фильтр тонкой очистки; смена патронов .....	21
Ступенчатый топливный фильтр; смена патронов 1-й и 2-й ступеней .....	22
Секционный топливный фильтр /исполнение для СССР/ .....	23
Схема топливоподачи /исполнение для СССР/ .....	24
Проверка распылителей форсунок и установочные параметры .....	24
Очистка турбокомпрессоров .....	25
Проверка крепления впускного и выпускного коллекторов .....	25
Проверка системы вентиляции картера .....	25
Проверка регулятора гидромурфы вентилятора охлаждения .....	26
<b>УКАЗАНИЯ ПО МОНТАЖУ</b>	
Транспортировка двигателя .....	27
Затяжка болтов по углам поворота .....	27
Карта технического обслуживания .....	28
Формуляр для учета работ по техническому обслуживанию .....	29
<b>ТЕХНИЧЕСКИЕ ХАРАКТЕРИСТИКИ И ОПИСАНИЕ ДВИГАТЕЛЕЙ</b>	
F 1/2L 411 D/W .....	30 - 36
FL 511 /W .....	37 - 41
F2L 912 /W .....	42 - 47
F3-6L 912 /W .....F3L 913 G .....	48 - 54/6
BF6L 913 /C .....	55 - 60
B/FL413 F/FW .....	61 - 69
B/FL 413 .....	70 - 72
FL 413FR .....BF6L 413 FR/FRC .....	73 - 77/6
B/FL 714 .....	78 - 87

## Inhaltsverzeichnis

	Seite
Hinweise vor Inbetriebnahme.....	1
Inhaltsverzeichnis.....	2
Hinweis auf unzulässige Gebläseabdeckung.....	3
<b>WARTUNG UND BETRIEB DER MOTOREN</b>	
Kraftstoff-Füllung, Winterkraftstoff.....	4
Schmierölfüllung, Ölsorte.....	4
Wechselintervalle für Öl und Ölfilterpatronen.....	5
Schmieröl-Viskositäten.....	6
Ölstandskontrolle im Motor.....	6
Anlassen des Motors und Öldruckkontrolle beim Start.....	7
Anlassen im Winter - Direkteinspritzmotor.....	7/8
Kontrolle der Flammglühkerzen.....	9
Anlassen des Motors mit Zweistufenverbrennung.....	10
<b>WARTUNG DER MOTOREN - BETRIEBSKONTROLLE</b>	
Öldruckkontrolle im Betrieb des Motors.....	11
Motortemperaturkontrolle.....	12
Abstellen des Motors.....	12
<b>WARTUNG DER MOTOREN</b>	
Ölbadluftfilter-Wartung.....	13
Trockenluftfilter-Wartung.....	14
Patronenreinigung bei Trockenfiltern.....	15
Keilriemenspannung.....	16
Ölfilterpatronenwechsel.....	17
Nebenstromölfilter-Reinigung.....	18
Zentrifugen -Reinigung.....	18
Ventilspielprüfung und -einstellung.....	19
Entlüften der Kraftstoffanlage.....	20
Kraftstoff-Vorfilter (an der Saugleitung)-Wartung.....	21
Kraftstoff-Filteranlage - Patronenwechsel.....	21
Kraftstoff-Stufenfilteranlagen - Wechseln der Patronen der 1. und der 2. Stufe.....	22
Kraftstoff-Filz-Papier-Filteranlage SU.....	23
Kraftstoffsystem für SU.....	24
Düsenprüfung und Einstellwerte.....	24
Turbinenreinigung.....	25
Schraubenkontrolle von Ansaug- und Auspuffrohren.....	25
Kurbelgehäuse-Entlüftung-Kontrolle.....	25
Abgastermostat-Prüfung bei Kühlgebläse mit hydr. Kupplung.....	26
<b>HINWEISE FÜR MONTAGE</b>	
Transporthilfen für Motoren.....	27
Anziehen der Schrauben nach Drehwinkel.....	27
Wartungsplan.....	28
Wartungsliste - Übersicht der ausgeführten Arbeiten.....	29

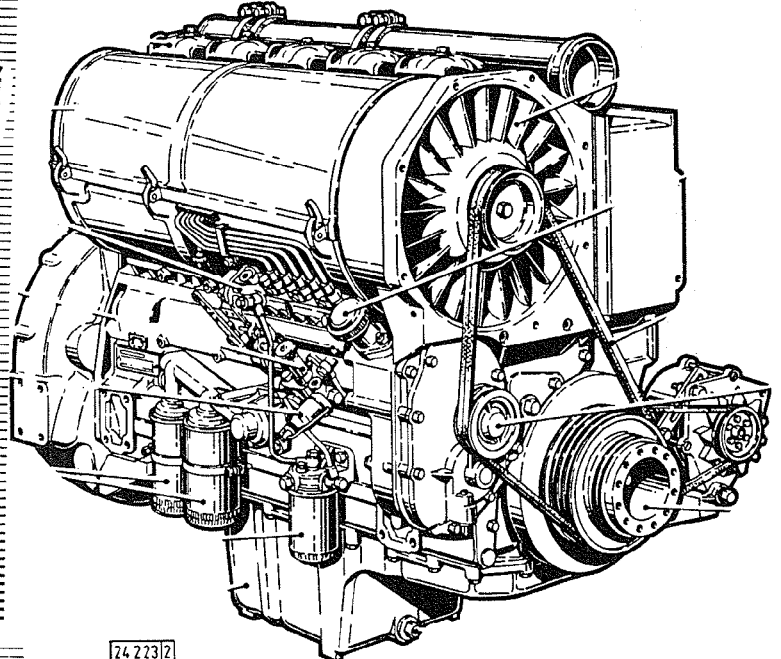
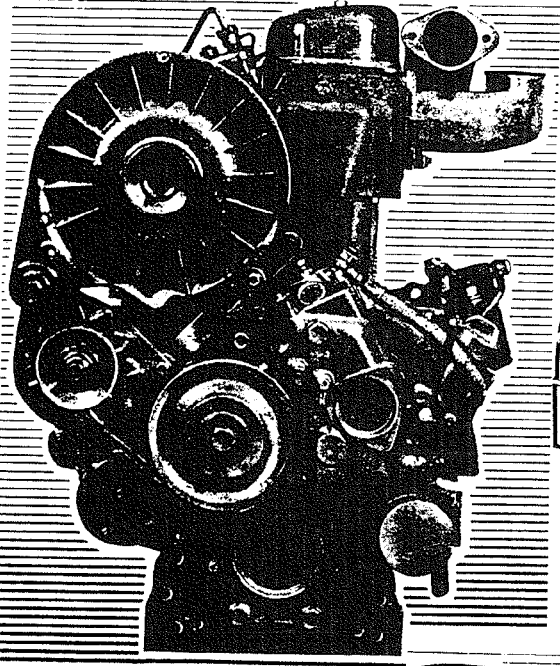
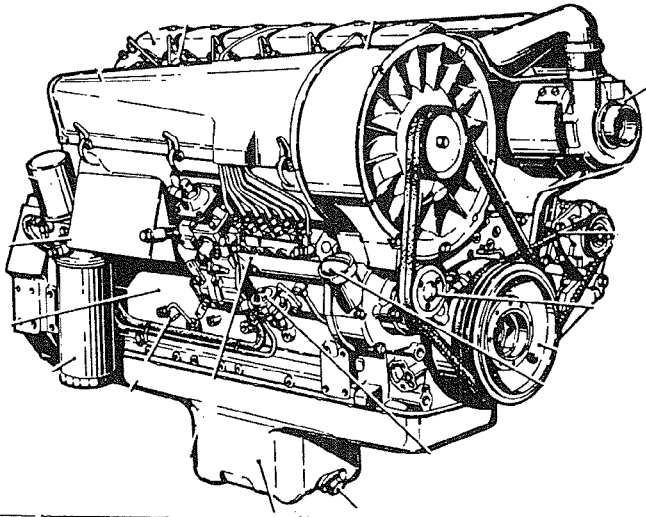
### Technische Daten und Beschreibungen der Motoren

F1/2L 411 D/W.....	30 - 36
FL 511 /W.....	37 - 41
F2L 912 /W.....	42 - 47
F3-6L 912 /W..... F3L 913 G	48 - 54/6
BF6L 913 /C.....	55 - 60
B/FL 413 F/FW.....	61 - 69
B/FL 413.....	70 - 72
FL 413 FR..... BF6L 413 FR/FRC	73 - 77/6
B/FL 714.....	78 - 87

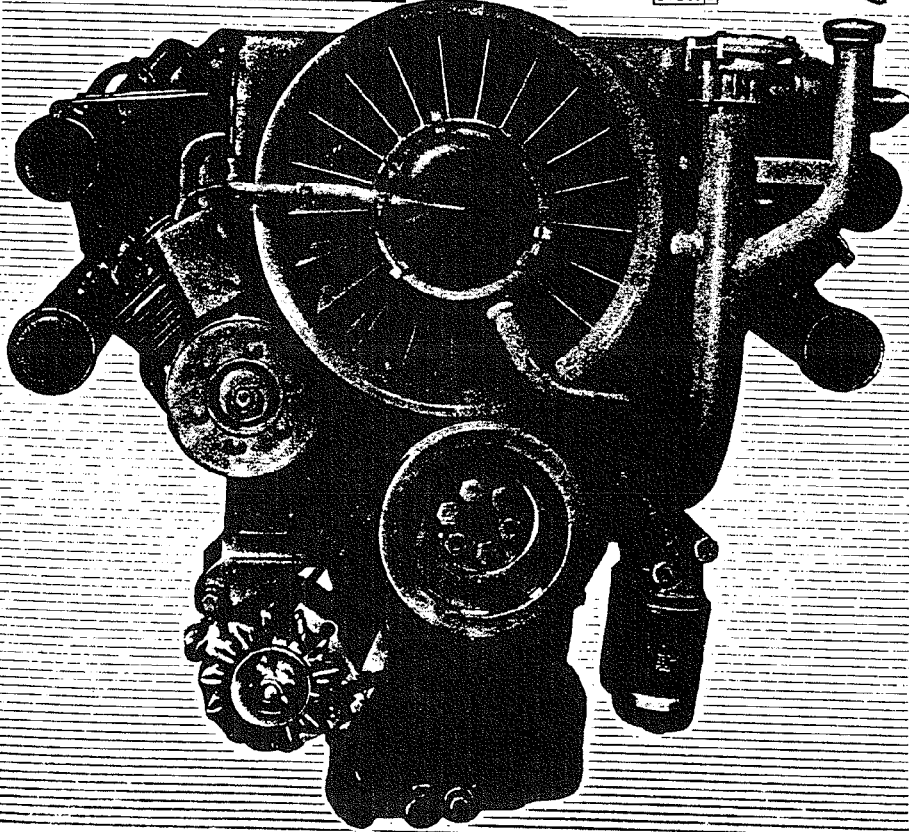
**ВНИМАНИЕ!**

-----  
 Ни в коем случае не закрывать  
 вентилятор охлаждения  
 непосредственно!

При эксплуатации в зимний период  
 соблюдать инструкцию изготовителя  
 машины, но никогда не закрывать  
 полностью воздуховод к вентилятору.



24 223 2

ПЕРЕОХЛАЖДЕНИЕЛУЧШЕ ПЕРЕГРЕВА!

## О Б С Л У Ж И В А Н И Е И Э К С П Л У А Т А Ц И Я Д В И Г А Т Е Л Е Й

Перед началом эксплуатации нового двигателя необходимо провести ряд подготовительных работ. Некоторые из этих работ должны выполняться не только при первом пуске, но и впоследствии с целью регулярного технического обслуживания (перечень работ по техническому обслуживанию приведены на стр. 28).

Проушина для транспортировки двигателя, прикрепленная со стороны наддува, перед первым пуском двигателя в эксплуатацию должна быть снята.

### 1. Заливка топлива по ГОСТ 4749-49 или ДИН 51601 ГОСТ 305-62

Следует применять только дизельное топливо (газойль) с содержанием серы меньше 0,5 %. При заливке следует обратить внимание на чистоту топлива. При низких наружных температурах применять только зимнее дизельное топливо.

При особо низких температурах воздуха необходимо принимать во внимание возможные трудности даже при работе на зимнем топливе. В том случае, когда имеется возможность заправки только летним топливом, или в условиях особо низких температур к обычным зимним топливам рекомендуется добавка моторного керосина, или просто бензина в следующих пропорциях:

Наружные температуры	Летнее дизельное топливо %	Добавка %	Зимнее дизельное топливо %	Добавка %
до -10 <sup>o</sup> C	90	10	100	--
до -14 <sup>o</sup> C	70	30	100	--
до -20 <sup>o</sup> C	50	50	80	20
до -30 <sup>o</sup> C	--	--	50	50

Пригодность дизельного топлива при данной температуре зимой может быть проверена очень простым способом: дизельное топливо налить в бутылку и охладить его до имеющейся температуры воздуха.

Если при этом появятся хлопья парафина, то значит, что это топливо пригодно для работы только при более высоких температурах.

### 2. Заливка моторного масла или контроль уровня масла

#### 2.1 Сорт масла

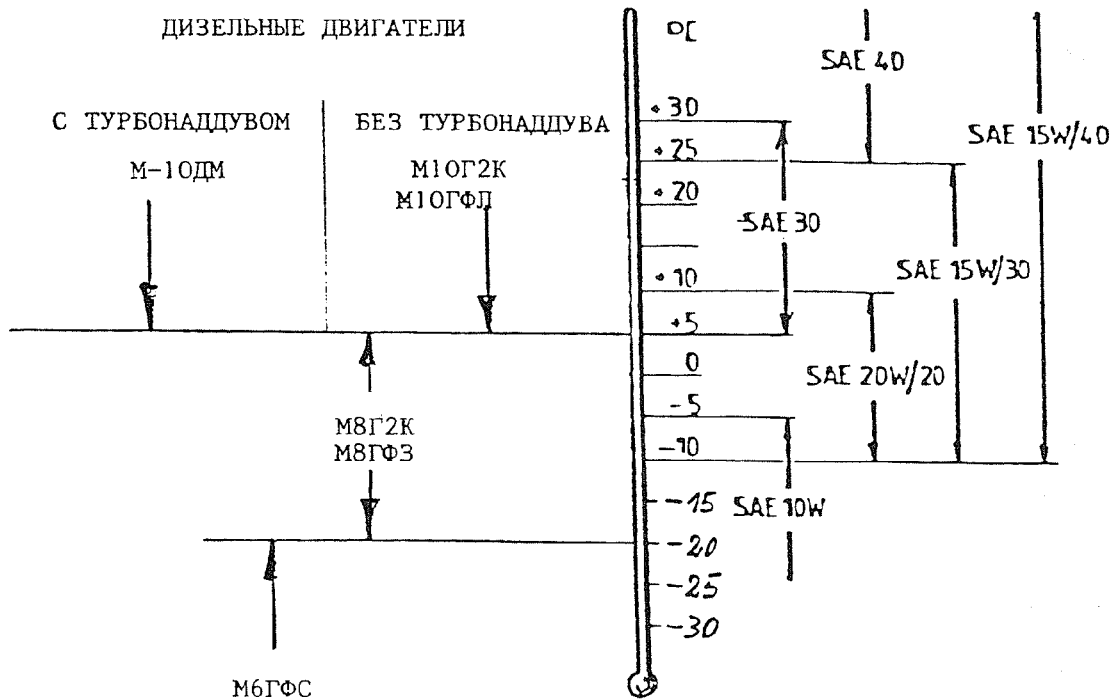
При эксплуатации двигателя часть моторного масла, служащего для смазки поршней, сгорает (расходуется); кроме того, температурная нагрузка и попадающие в масло продукты сгорания топлива приводят к "износу", в особенности химических присадок масла. Поэтому следует в определенных интервалах времени заменить масло.

Так как этот "износ масла" зависит от эксплуатационных условий, от качества топлива и сорта ("работоспособности") масла, то получаются различные интервалы между сменами масла. Поэтому обязательно обратите внимание на сорта масла, описанные на стр. 5, и зависимые от них сроки смены масла.

Область применения при температурах выше 0°С	Периоды смены масла		
	Часы работы /час/ Пробег /км/		
	Без турбонаддува М-10Г2К (М10ГФЛ)	М-10ДМ	С турбонаддувом М-10ДМ
Стройплощадки и тяжело- весные тягачи, напр. БАМ, Тюменская область; машины для подземных выработок	125 час 5000 км	250 час 10 000 км	125 час 5000 км
Замена масляного фильтра	При каждой 2-ой смене масла		
Дорожные машины Тракторы Краны Строительные машины Суда Дизельгенераторы	250 час 8 000 км	500 час 16 000 км	250 час 8 000 км
Замена масляного фильтра	При каждой смене масла		
При температурах ниже 0°С	М8Г2К (М8ГФЗ) (М6ГФС)		
для любых областей применения	125 час 5000 км		
Замена масляного фильтра	При каждой 2-ой смене масла		

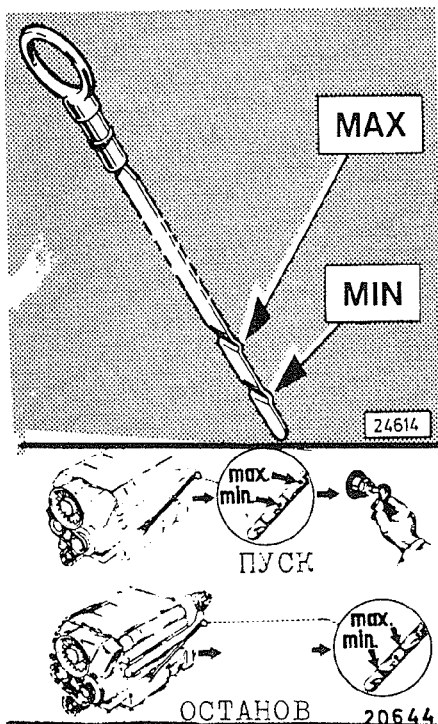
## 2.2 Вязкость масла

Так как вязкость смазочного масла изменяется в зависимости от температуры, то класс вязкости масла (класс SAE) следует выбирать в соответствии с температурой окружающей среды на месте эксплуатации двигателя (см. диаграмму).



Если указанные в таблице километры пробега или моточасы в течение 12-ти месяцев не достигаются, то независимо от этого смену масла следует производить раз в год

## 2.3. ПРОВЕРИТЬ УРОВЕНЬ МАСЛА В ДВИГАТЕЛЕ



На новых двигателях расход масла обычно выше. Поэтому во время обкатки (прим. 200 моточасов) уровень масла следует проверять 2 раза в день. После обкатки достаточно проверять уровень масла 1 раз в день. Для проверки уровня масла перед пуском и сразу после остановки двигателя применяется маслоизмерительный щуп с двумя отметками:

1-ая отметка (точечная) для проверки уровня масла перед пуском двигателя после его длительной остановки.

2-ая отметка (линия) - для проверки уровня масла через 1-2 минуты после остановки двигателя. При замере уровня масла двигатель должен находиться в горизонтальном положении.

Для замера уровня масла маслоизмерительный щуп (см. рис. 13) вынуть, протереть тканью не оставляющей прилипающих ниток. Затем вновь вставить щуп и вынуть его. Если уровень масла соответствует верхней отметке, то масла достаточно. Если же уровень масла доходит только до нижней отметки, то необходимо долить масло через маслосаливную трубу. Недостаток масла может привести к задиру поршней и вкладышей коленчатого вала.

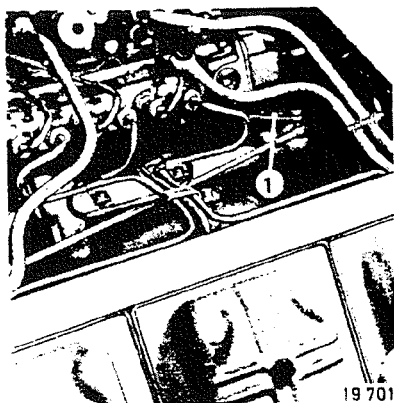


Рис. 6

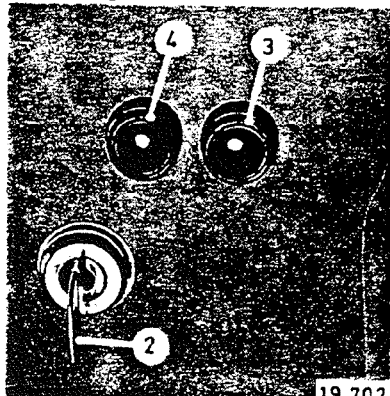


Рис. 7

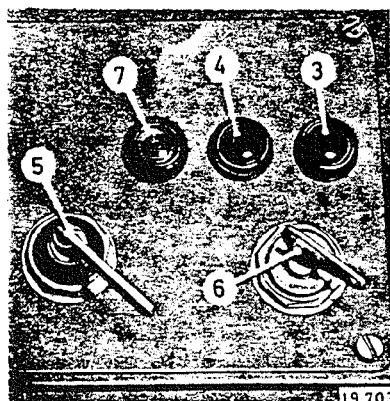


Рис. 8

### ПУСК ДВИГАТЕЛЯ

1. Двигатель отключить от приводимого агрегата (коробки передач 4).
2. Рычаг регулятора 1 (см. рис. 6) вручную или при помощи ножного привода переместить на 1/4 полного хода.
3. Ключ системы пуска 2 (см. рис. 7) вставить в замок, повернуть вправо до положения 1-ой риски, при котором должна загореться контрольная лампочка зарядки 3 и лампочка 4 показателя давления масла. При дальнейшем вращении ключа вправо включается электростартер. После пуска двигателя ключ следует отпустить.

При наличии пусковых свечей накаливания сначала следует вставить ключ 6 до упора (см. рис. 8). Рычаг 5 повернуть из положения 1 в положение 2. При этом включается электростартер. После пуска двигателя рычаг 5 отпустить.

При пуске в зимнее время необходимо учесть замечания на стр. 8 .

Допускается не более 20 секунд непрерывной работы стартера. В целях сохранения аккумуляторов между отдельными попытками пуска должны выдерживаться 1-минутные паузы.

После пуска рычаг регулятора должен быть передвинут в первоначальное положение. Лампочки 3 и 4 при этом должны выключиться. При коротких прогазовках двигатель быстро прогревается до необходимой рабочей температуры.

Двигатели, приводящие электроагрегаты, после предварительного прогрева могут быть выведены на установленный номинальный режим.

### КОНТРОЛЬ ДАВЛЕНИЯ МАСЛА

При пуске двигателя следует постоянно следить за зеленой лампой или указателем давления масла.

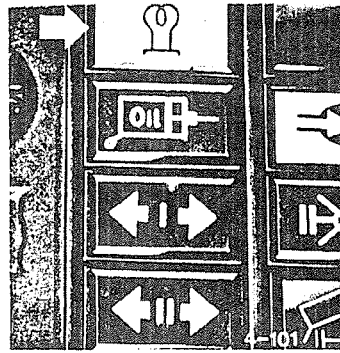
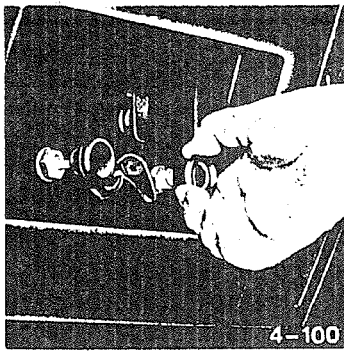
После пуска прогретого двигателя указатель должен немедленно показывать давление. Зеленая лампочка давления масла должна погаснуть или стрелка масломанометра стоять на зеленом поле.

При холодном двигателе давление масла повышается медленно, однако достигает прибл. 4,0 бар еще при пониженных числах оборотов в минуту.

При недостаточном давлении масла немедленно выключить двигатель!

При пуске допускается нагрузка не более 1200 об/мин до тех пор, пока не будет достигнуто полное давление масла.





### Пуск двигателя

1 включить главный выключатель аккумуляторной батареи (если он есть).

2 вставить ключ системы пуска в замок.

3 выключатель электрофакельного подогревателя /левый рис.) вытянуть в положение I и производить прогрев до появления на панели приборов желтого сигнала (рис. справа). Продолжать прогрев еще в течение 50-60 секунд.

4 Педали сцепления и привода топливного насоса полностью выжать.

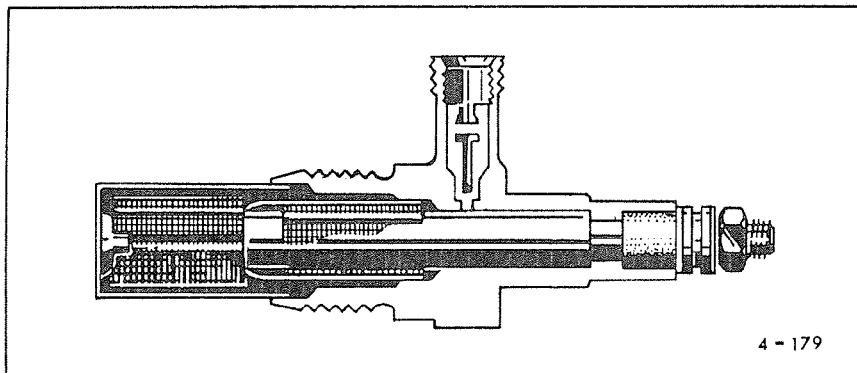
5 выключатель электрофакельного подогревателя вытянуть в положение 2 и производить стартование (не более 20 секунд).

6 После запуска двигателя продолжать прогрев на малых числах об/мин холостого хода до тех пор, пока двигатель не будет работать устойчиво (выключатель средств облегчения пуска вернуть в положение I). Затем сразу начинать движение.

7 если двигатель после первой попытки не пускается, то после паузы прилб. в I минуту попытку пуска следует повторить.

8 если двигатель после многих попыток не пускается, то необходимо проводить указанные.

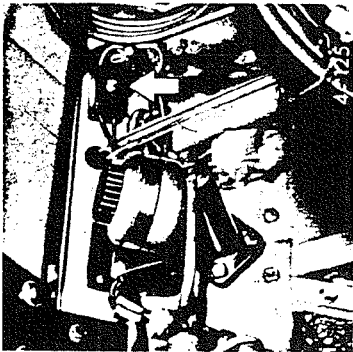
РЕКОМЕНДАЦИЯ: ПЕРЕД ЗАПУСКОМ ПРОКАЧАТЬ ТОПЛИВНУЮ СИСТЕМУ РУЧНЫМ ПОДКАЧИВАЮЩИМ НАСОСОМ ДО ПОЯВЛЕНИЯ ДАВЛЕНИЯ / см. стр. 20 /



### Средства облегчения холодного пуска

Двигатель снабжен двумя элементами электрофакельного подогревателя при помощи которых при сгорании малых порций топлива во впускных коллекторах повышается температура воздуха, поступающего в

цилиндры. Топливо подается к свечам через магнитный клапан при прокручивании двигателя, как при нахождении выключателя в положении I, так и в положении 2.



Проверка работы системы облегчения пуска

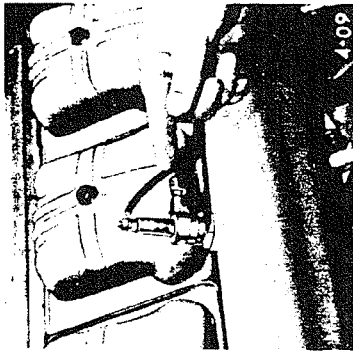
Проверка работы зажигающего устройства

1 Проверить прогрев до загорания контрольной лампочки на панели приборов. Если сигнал не появляется, то вышел из строя или предохранитель или запальная свеча.

Если предохранитель в исправности (лев. рис.) попробовать провести прогрев в течение 50-60 секунд, ориентируясь по часам.



2 Попробовать рукой элемент подогревателя /рис./; если один из элементов холодный или только теплый, его следует заменить.



Проверка работы топливоподводящей системы

1 Отвернуть топливонасосные трубопроводы.

2 Провернуть коленчатый вал двигателя от стартера, не нажимая на педаль акселератора.

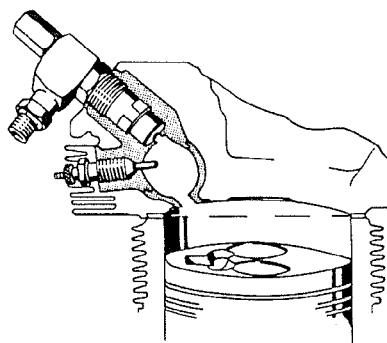
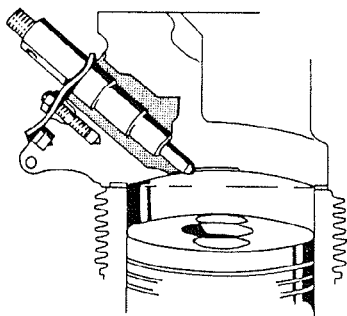
3 Если из трубопровода не выступает топливо, то причину неисправности следует устранить на станции технического обслуживания.

4 Если из трубопровода вытекает топливо, свечу облегчения пуска нужно снять, присоединить топливонасосный трубопровод, проверить коленчатый вал двигателя от

стартера и проверить, не засорился ли жиклер или фильтр в подогревателе.  
5 Засоренный элемент системы облегчения пуска следует заменить.

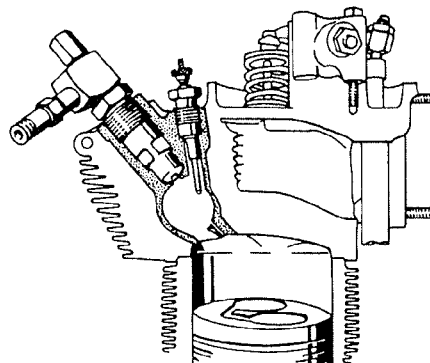
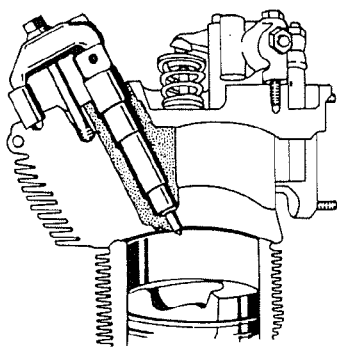
Непосредственный впрыскДвухступенчатое сгорание

FL 413F

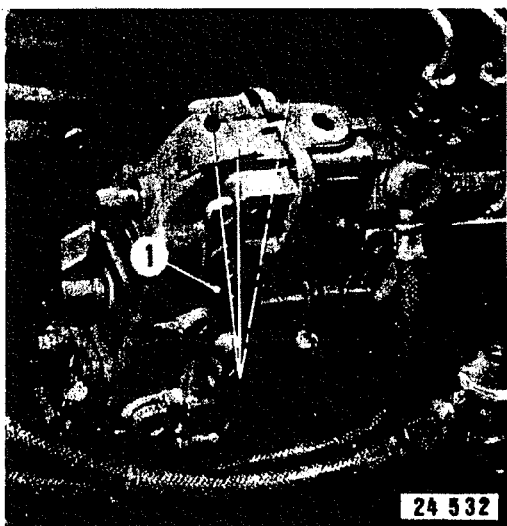


FL 413 FW

FL 912



FL 912W

ПУСК ДВИГАТЕЛЕЙ ДВУХСТУПЕНЧАТОГО СГОРАНИЯ

1. Двигатель отключить от приводного агрегата.
2. Рычаг регулятора числа оборотов 1 /рис.7/ вручную или при помощи ножного привода переместить на 1/4 полного хода.
3. Вставить ключ 1 /рис.8/, при этом должна загореться красная контрольная лампочка зарядки 2.
4. Для пускового подогрева рычаг 3 включения свечи накаливания повернуть в положение "1": минимальное время подогрева 1 минута, при холодах зимой - 2 минуты. При этом необходимо следить за индикатором накала 4. При горячем двигателе подогрев не требуется.
5. Рычаг 3 включения свечи накаливания повернуть дальше в положение "2". Сразу после пуска двигателя рычаг отпустить. Допускается не более 20 секунд непрерывной работы стартера. В целях сохранения аккумуляторов между отдельными попытками пуска должны выдерживаться 1-минутные паузы. Стартер при работающем двигателе не включать. При пуске в зимних условиях необходимо учесть замечания на стр. 8.
6. После пуска снизить число оборотов. Контрольная лампочка зарядки 2 и накальный индикатор 4 должны погаснуть. При умеренной нагрузке с изменяющимся числом оборотов двигатель за короткое время прогревается до рабочей температуры. При белом дымном выхлопе при работе на холостом ходу с малым числом оборотов следует на короткое время включить свечу накаливания /положение "1"/.

Рис. 7

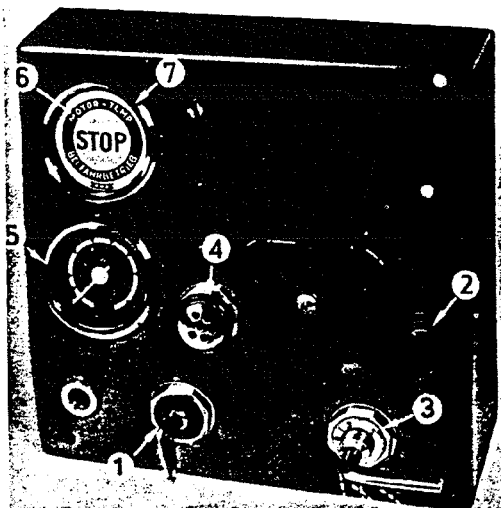


Рис. 8

## ОБСЛУЖИВАНИЕ ДВИГАТЕЛЯ

### ЭКСПЛУАТАЦИОННЫЙ КОНТРОЛЬ

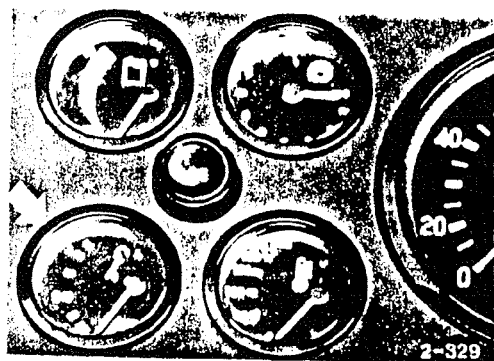
1.

#### Контроль давления масла в двигателе:

При работе двигателя на холостом ходу, с малым числом оборотов, зеленая лампочка давления масла должна погаснуть или стрелка маслومانометра, если таковой имеется, стоять на зеленом поле. Допускается свечение зеленой лампочки давления масла при работе прогретого двигателя на малых оборотах холостого хода или же переход стрелки на красное поле, если с повышением числа оборотов двигателя

лампочка снова гаснет или стрелка переходит на зеленое поле.

Контроль давления масла настроен только на малые обороты холостого двигателя. Для постоянного контроля давления масла двигателей также и в рабочем диапазоне чисел оборотов необходимы специальные устройства.

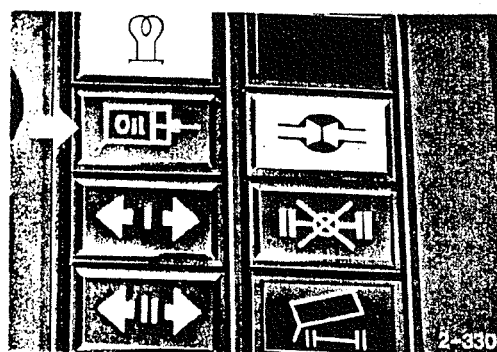


#### Указатель давления масла

Давление масла должно быть в пределах от 3,5 до 4,0 бар. После пуска прогретого двигателя указатель должен немедленно показывать давление. При холодном двигателе давление масла повышается медленно, однако достигает прикл. 4,0 бар еще при пониженных числах оборотов в минуту.

При недостаточном давлении масла немедленно отключить двигатель!

При пуске допускается нагрузка не более 1200 об/мин до тех пор, пока не будет достигнуто полное давление масла.



#### Предупредительный сигнал о недостаточном давлении и повышенной температуре масла

Если давление масла падает ниже 0,5 бар, то загорается предупредительная лампочка. Если при увеличении числа оборотов давление вновь не повышается, то немедленно следует остановить двигатель. Устранить неисправность.

Если температура масла повышается выше 120 °С, то также загорается предупредительная лампочка. Остановить двигатель и устранить причину перегрева.

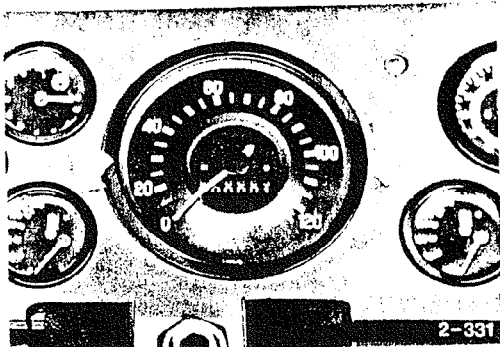
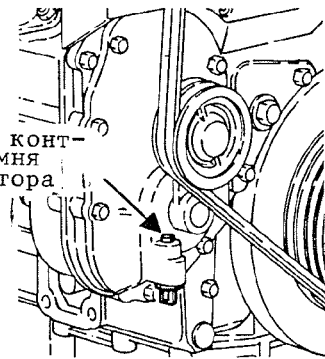
## КОНТРОЛЬ ТЕМПЕРАТУРЫ ДВИГАТЕЛЯ

2.

### Контроль температуры двигателя:

Появление в окошке 6 термосигнализатора 7 красного светового сигнала "Стоп" означает перегрев двигателя, двигатель следует немедленно остановить. Причину перегрева следует определить руководствуясь указаниями в таблице неисправностей на стр. раздел

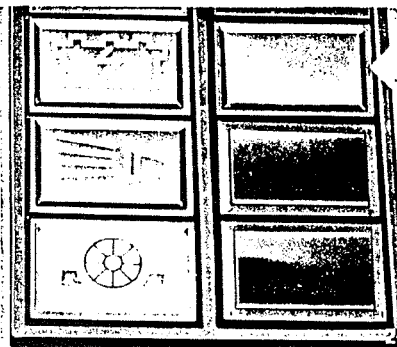
Электр. контроль ремня вентиллятора



### Контроль температуры двигателя

черное поле = рабочая температура  
красное поле = критическая температура  
Если температура двигателя повышается настолько, что стрелка прибора выходит в красное поле, и загорается сигнальная лампочка (рис. справа), то следует немедленно остановить двигатель и устранить причину перегрева.

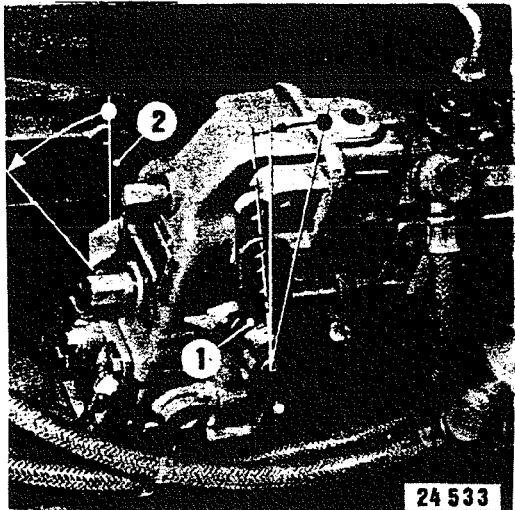
На индикаторе не показывается абсолютная температура двигателя. Он представляет собой контрольный инструмент, показывающий уже малейшие неисправности в системе охлаждения. Показываемая температура измеряется на головке цилиндра



### Предупредительный сигнал о критической температуре двигателя

Контрольная лампочка загорается, если температура двигателя повышается выше 175 °С.

## 3. ОСТАНОВ



При работе двигателя с полной нагрузкой мгновенный останов недопустим. Для выравнивания температур отдельных узлов двигатель должен некоторое время проработать на холостом ходу.

1. Рычаг регулятора числа оборотов 1 /или рычаг останова 2, если он имеется/ вручную или посредством педали повернуть через положение холостого хода в положение полного останова. Контрольная лампочка тока заряда 2 /рис. 8 на стр. 10/ после останова двигателя должна засветиться.
2. Вынуть ключ 1 /рис. 8 на стр. 10/ из замка, при этом контрольная лампочка тока заряда 2 должна погаснуть.

## ТЕХНИЧЕСКОЕ ОБСЛУЖИВАНИЕ ДВИГАТЕЛЕЙ

### ПРОБЕРИТЬ И ОЧИСТИТЬ ВОЗДУШНЫЙ ФИЛЬТР

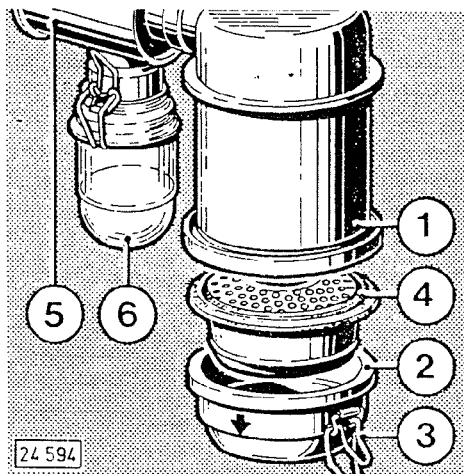


Рис. 17

Попадание пыли в цилиндры двигателя вызывает преждевременный износ двигателя. Поэтому исключительно важным является тщательный и регулярный уход за воздушным фильтром.

При этом, при очистке фильтра, следует одновременно также проверить состояние соединений впускного коллектора.

### ВОЗДУШНЫЙ ФИЛЬТР С МАСЛЯНОЙ ВАННОЙ

Воздушный фильтр с масляной ванной необходимо проверять через каждые 10 - 60 моточасов, в зависимости от степени запыленности. Для этой цели необходимо сперва остановить двигатель и ждать как минимум 1 час, для стока масла из фильтра 1 (рис. 17) в ванну 2. Далее открыть быстродействующие затворы 3 и снять ванну 2. Нижняя часть фильтра 4 легко снимается ударом руки в бок или при помощи отвертки. Загрязненное или загустевшее масло удалить и снятые детали фильтра промыть в дизельном топливе. После полного стекания дизельного топлива из фильтра 4, залить в ванну 2 до отметки свежее моторное масло и собрать фильтр.

Необходимо тщательно оберегать от повреждений резиновые прокладки между отдельными частями фильтра.

При работе в условиях небольшой степени запыленности воздуха достаточно один раз в год снять с двигателя весь фильтр с масляной ванной и очистить встроенный неподвижно, верхний фильтрующий элемент неоднократным погружением его в дизельное топливо. При большой степени запыленности воздуха это следует проводить два раза в год. При работе в запыленных условиях применяется еще дополнительно предварительный пылеотделительный циклон 5 с пылесборником 6, который должен очищаться при половинном наполнении. В пылесборник 6 заливать масло ни в коем случае не следует.

Только очищенный воздушный фильтр с масляной ванной обеспечивает поступление чистого воздуха в цилиндры двигателя. При работе с загрязненным фильтром понижается мощность двигателя и повышается его износ.

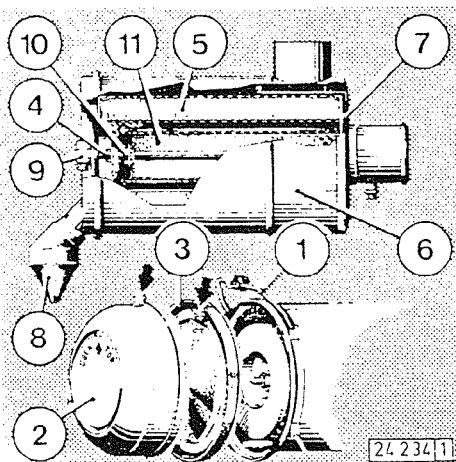


Рис 18

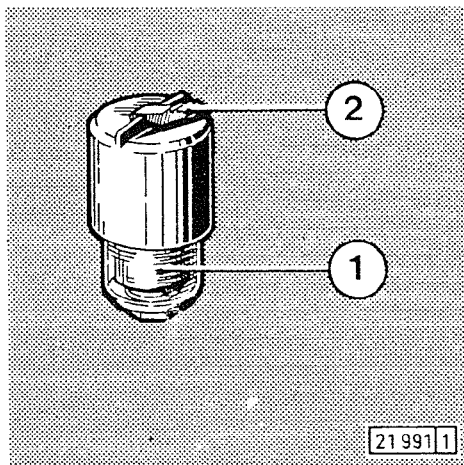
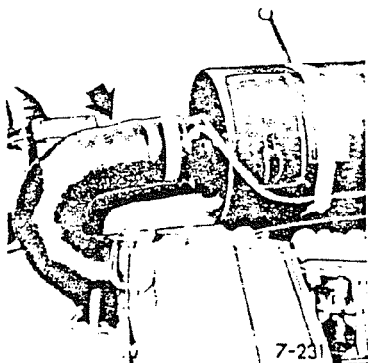


Рис 19



### Проверка трубопровода чистого воздуха

При ежедневном контроле двигателя обращать внимание на пыленепроницаемость трубопровода чистого воздуха между фильтром и двигателем.

Продолжительность службы бумажных фильтрующих элементов сухих воздухоочистителей зависит от своевременного опорожнения пылесборника 2 (рис. 18). При нарушении сроков очистки бумажный элемент очень быстро забивается пылью. Поэтому нельзя допускать заполнения пылесборника более, чем на половину его емкости. При работе в условиях большой запыленности воздуха следует ежедневно очищать пылесборник.

При наличии в фильтре пылеотсасывающего клапана 8 необходимость в очистке пылесборника отпадает. Однако следует периодически прочищать выпускное отверстие пылеотсасывающего клапана.

#### 1. Опорожнение пылесборника:

Остановить двигатель.

Откинуть зажимную скобу 1 (рис. 18) и снять пылесборник 2 вместе с крышкой 3. Крышку 3 снять с пылесборника и удалить из него пыль. Затем в обратном порядке собрать фильтр; проследить, чтобы бобышка пылесборника вошла в выемку крышки, см. стрелки. При горизонтальном расположении фильтра необходимо обращать внимание на указатель "ОВЕН" ("ВЕРХ").

#### 2. Уход за фильтрующим элементом:

Мы настоятельно рекомендуем осуществлять уход за фильтрующим элементом только при соответствующем сигнале в индикаторе разрежения или при горящей контрольной лампочке. При слишком частой разборке фильтра может быть повреждена прокладка 7 (рис. 18) между элементом 5 и корпусом фильтра 6. Поэтому фильтрующий элемент очищать или заменять только тогда, когда это необходимо. Фильтрующий элемент должен быть заменен, однако, не позднее, чем после 12 месяцев или при загрязнении сажей.

В случае, когда при остановленном двигателе в индикаторе разрежения (рис. 19) полностью видна красная зона 1, или при работающем двигателе горит желтая контрольная лампочка воздушного фильтра, необходимо очистить или заменить фильтрующий элемент. Появление дымного выхлопа или падение мощности двигателя могут явиться следствием засорения воздушного фильтра.

Демонтировать пылесборник 2 (рис. 18), как это указано в пункте 1. (При фильтре, имеющем пылеотсасывающий клапан 8, следует отвернуть барашковую гайку 9 и снять крышку).

Отвернуть шестигранную гайку 4 и снять загрязненный фильтрующий элемент 5. Снятый элемент следует заменить новым или очистить. При пятом уходе за фильтрующим элементом 5, а не позднее, чем после двух лет необходимо также заменить предохранительный фильтрующий элемент 11, привинченный шестигранной гайкой 10 к корпусу фильтра 6. Количество выполненных замен или очисток фильтрующего элемента 5 необходимо отметить на предохранительном фильтрующем элементе 11, на предусмотренных для этой цели, специальных полях.

Не допускается очистка предохранительного фильтрующего элемента 11 и повторное использование.

В случае, если при проверке фильтрующего элемента 5 замечено, что при предыдущем уходе за ним была допущена небрежность или имеется дефект, то вместе с элементом 5 необходимо заменить также предохранительный фильтрующий элемент 11.

Предохранительный фильтрующий элемент 11 следует заменить и в том случае, если после ухода за элементом 5 в индикаторе разрежения вновь видна красная зона 1.

Необходимо применять только оригинальные фильтрующие элементы завода-изготовителя воздушных фильтров. Элементы других фирм, как правило, здесь не подходят и могут вызвать повреждение двигателя!

#### Сухая очистка

##### а) Временная очистка:

Торцевой стороной фильтрующего элемента 5 постучать несколько раз о ладонь руки или другую мягкую поверхность, держа его при этом вертикально, и стряхнуть с него пыль. При этом не повредить или изогнуть торцевую сторону элемента.

##### б) Интенсивная очистка:

Продуть фильтрующий элемент 5 сухим сжатым воздухом при давлении не более 5 Бар под углом снаружи и внутри до тех пор, пока больше не будет выходить пыль (не продувать сжатым воздухом корпус фильтра 6).

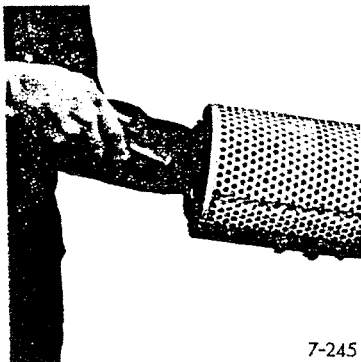
#### Мокрая очистка:

Промыть фильтрующий элемент 5, путем многократного движения назад и вперед, в умеренно теплой воде с обычным стиральным порошком для тонких тканей. Затем элемент тщательно промыть в чистой воде, отряхнуть воду и хорошо просушить. (Ни в коем случае не допускается применение бензина или горячих жидкостей).

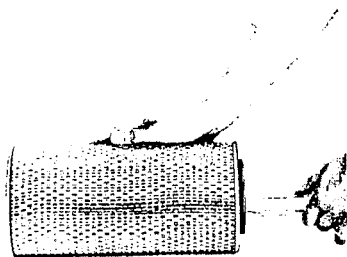
### 3. Контроль:

Перед монтажом фильтрующего элемента 5 следует проверить его с помощью ручной лампы для выявления возможных повреждений (поврежденный элемент обязательно заменить новым).

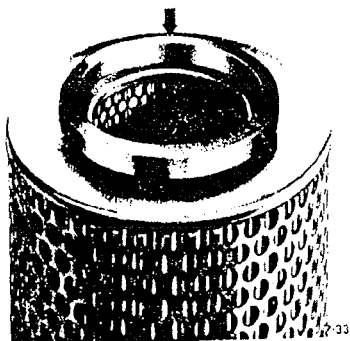
Необходимо также проверить на отсутствие повреждений и трещин закрепленную на клею прокладку 7. Если установлен индикатор разрежения (рис. 19), вжать кнопку 2; при этом красная зона 1 должна исчезнуть.



7-245

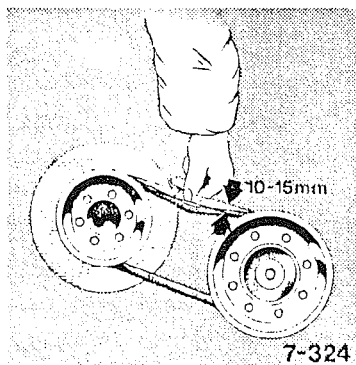


7-103



7-33





Клиновые ремни привода электрогенератора и компрессора пневмотормозов

через каждые 250 часов следует проверять состояние и натяжение их

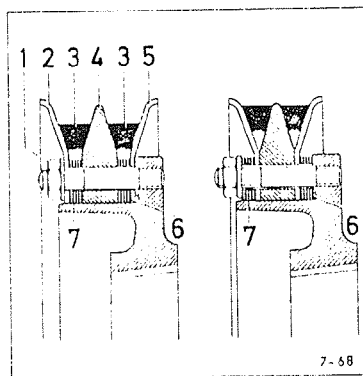
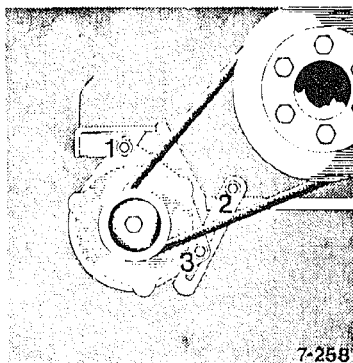
Проверка натяжения

При нажатии большим пальцем посередине между шкивами клиновый ремень не должен прогибаться больше, чем на 10 - 15 мм.

Важное указание

В случае, если компрессор или генератор приводятся двумя клиновыми ремнями, то при выходе из строя одного из них следует заменить также второй. Канавки шкивов не должны быть заржавленными, грязными, и не иметь заусенцев.

Соответствующие шкивы должны находиться в одной линии. Не применять силы при надевании ремней. Вновь установленные ремни подтянуть через 15 - 20 минут работы.



Натяжение клинового ремня привода компрессора пневмотормозов

1 отвернуть гайки (1) ременного шкива.

2 вынуть полушкивы (2) и (5), прокладки (6) и (7), а также и промежуточную деталь (4).

3 переставить прокладки (6) и (7) на наружные поверхности полушкивов, одну сзади, одну спереди, чем обеспечивается соосность клиновых ремней (3).

4 собрать клиноременный шкив.

Оптимальные условия регулирования натяжения клиновых ремней достигаются в том случае, когда обе прокладки (6) и (7) находятся на наружных поверхностях полушкивов; см. правый разрез.

Натяжение клинового ремня привода электрогенератора

1 освободить болт с шестигранной головкой (3).

2 слегка освободить болты (1) и (2).

3 отвести генератор от двигателя до положения, при котором ремень будет иметь правильное натяжение.

4 Вновь затянуть болты.

Для смены ремня полностью отвести генератор в сторону двигателя.

СМЕНА ПАТРОНОВ МАСЛЯНОГО ФИЛЬТРА ИЛИ ФИЛЬТРУЮЩЕГО ЭЛЕМЕНТА  
ПАРАЛЛЕЛЬНО ВКЛЮЧЕННОГО МАСЛЯНОГО ФИЛЬТРА ТОНКОЙ ОЧИСТКИ

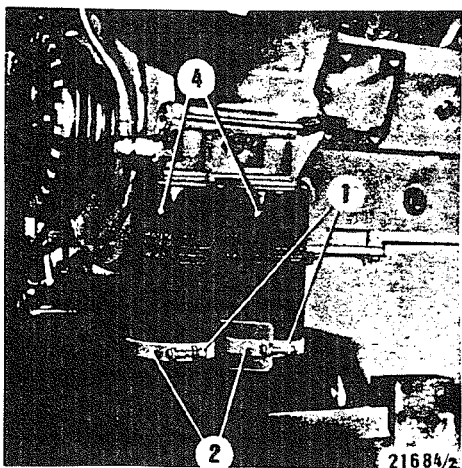


Рис. 31

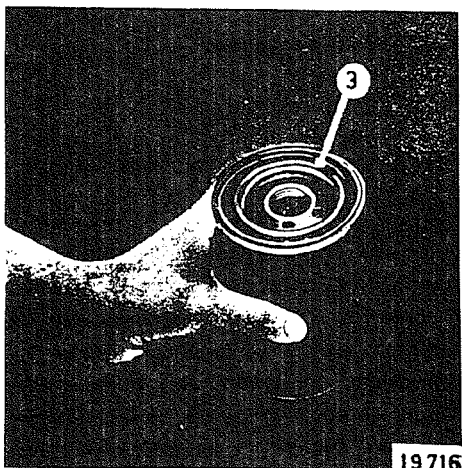


Рис. 32

1. Смена патронов масляного фильтра

Смену патронов масляного фильтра следует производить в соответствии с табл. "Периоды смены масла" /стр.5/. Для этого следует отвернуть отверткой оба стяжных болта 1 /рис. 31/, снять вниз хомуты 2, освободить ключом патроны 4 и отвернуть их рукой. Уплотняющие поверхности консоли фильтра очистить от грязи.

Установка новых патронов фильтра:

1. Слегка смазать маслом резиновое уплотняющее кольцо 3 /рис. 32/.
2. Навернуть от руки патрон до прилегания уплотняющего кольца 3.
3. Обеими руками /без вспомогательных инструментов/ завернуть патрон до упора.
4. Закрепить хомуты 2 /рис. 31/. /Они служат для контроля завернутых патронов фильтра/.

После смены патронов фильтра запустить двигатель проверить давление масла в системе и уплотнение стыков.

Номер патрона фильтра содержится в каталоге запасных частей.

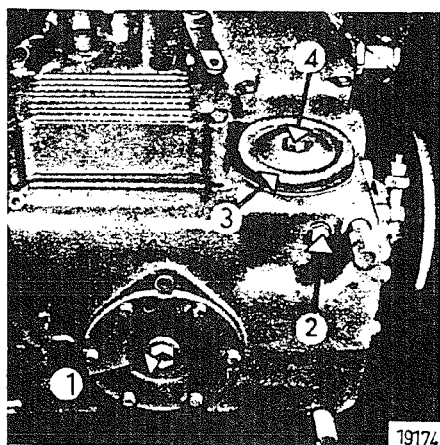


Рис. 22

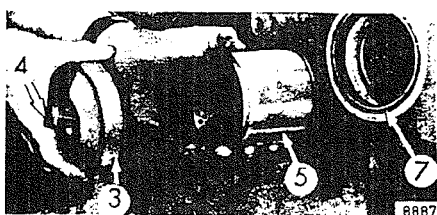


Рис. 23

F 2L 912 / F 2L 912W

1. Смену масла рекомендуется проводить при еще не остывшем двигателе, т.к. теплое масло лучше стекает. Для этого необходимо вывернуть пробку для слива масла 1 и 2 /рис. 22/ и слить старое масло. После этого вывернуть болт 4, снять корпус фильтра 3 и промыть сетчатый фильтр 5 /рис. 23/ в дизельном топливе.

При установке следует обращать внимание на герметичность пробок для слива масла и уплотнения масляного фильтра 7. Свежее масло заливается через маслозаливную трубу до уровня верхней отметки 2 /стр. 6/ на маслоизмерительном щупе. Уровень масла рекомендуется проверить еще раз после непродолжительной работы двигателя.

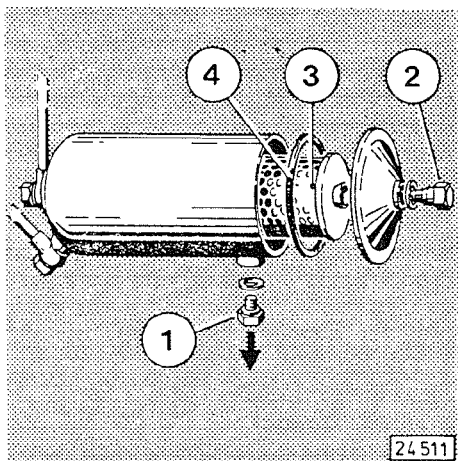


Рис. 33

2. Смену фильтрующего элемента параллельно включенного масляного фильтра тонкой очистки следует производить через каждые 500 моточасов или в случае, если во время работы двигателя корпус параллельно включенного масляного фильтра тонкой очистки остается холодным.

1. Вывернуть маслоспускную пробку 1 (рис. 33) и слить масло.
2. Вывернуть из крышки корпуса стяжной болт 2 и снять крышку.
3. Вынуть загрязненный фильтрующий элемент 3 и очистить корпус фильтра.
4. Проверить уплотнение крышки 4, в случае необходимости заменить его.
5. Ввернуть пробку 1, вставить новый фильтрующий элемент и вновь привинтить крышку к корпусу.
6. Запустить двигатель и проверить давление масла и герметичность стыков.

Номер для заказа фильтрующего элемента:  
см. каталог запасных частей

#### ОЧИСТИТЬ ВАННУ ЦЕНТРОБЕЖНОГО МАСЛЯНОГО ФИЛЬТРА

Через каждые 500 моточасов следует очищать ванну центробежного масляного фильтра. Для этого необходимо освободить запорные пружины 2 (рис. 34) или вывернуть болты с шестигранной головкой (10- и 12-цилиндровые двигатели) и снять крышку 1. После отвертывания болтов 3 следует при помощи торцового ключа /22/ или съемника 5 (для заказа указать съемник 160010) снять ванну фильтра 4 (рис. 35), вращая её вправо, и очистить её внутреннюю поверхность. При установке очищенной ванны фильтра следует обращать внимание на правильное положение резиновых уплотнительных колец. Поврежденные кольца обязательно заменить новыми.

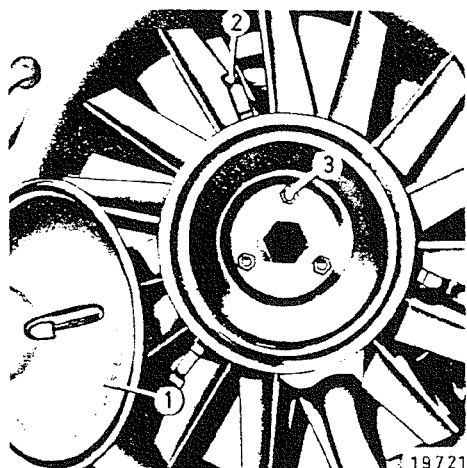


Рис. 34

#### ВНИМАНИЕ !

При снятии ванны фильтра не использовать отвертку!  
Применять простой съемник 5.

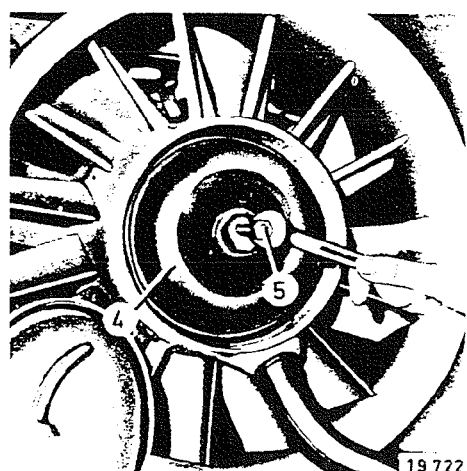
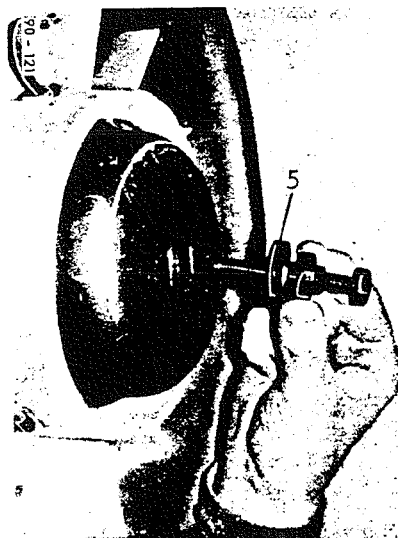


Рис. 35



<b>А. Зазоры у впускных клапанов:</b>	
912/913/411/511	= 0,15 мм
714/413/F/FR	= 0,20 мм
<b>В. У выпускных клапанов:</b>	
912/913/411/511	= 0,15 мм
714/413/F/FR	= 0,30 мм

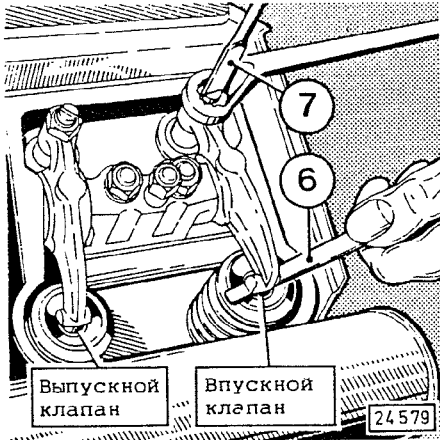


Рис. 36

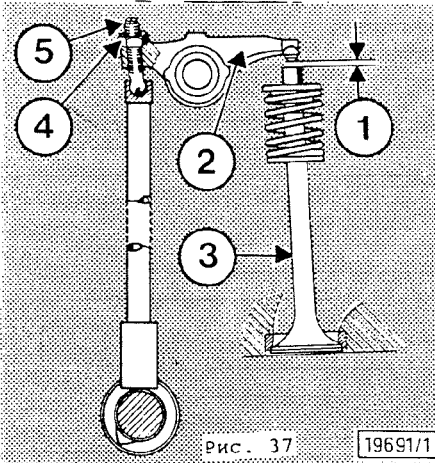


Рис. 37

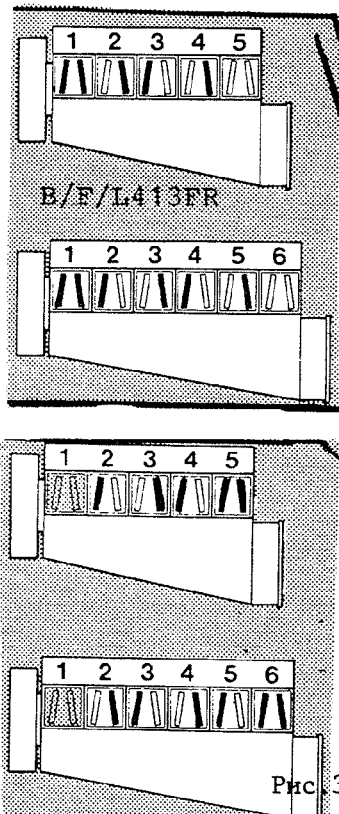


Рис. 38

Проверку зазоров в клапанном механизме следует производить при первой смене моторного масла и далее, при нормальных условиях работы, через каждые 500 моточасов.

Правильный зазор в клапанном механизме может быть отрегулирован только при холодном двигателе.

Позиции коленчатого вала для регулировки зазоров в клапанном механизме /рис. 38/

Позиция коленчатого вала 1:

Повернуть коленчатый вал до позиции, при которой наступает "перекрытие" клапанов цилиндра 1 (т.е. выпускной клапан еще не полностью закрылся, а впускной клапан только начинает открываться).

На рис. 38 под рубрикой "Позиция коленчатого вала 1", показаны те клапаны, которые теперь можно отрегулировать.

Позиция коленчатого вала 2:

Повернуть коленчатый вал дальше на один поворот до "перекрытия" клапанов цилиндра, выделенного на рис.38 под рубрикой "Позиция коленчатого вала 2".

Теперь можно отрегулировать остальные клапаны.

Регулировка зазора в клапанном механизме

Правильный зазор клапанов, отмеченных черной краской (рис. 36), следует отрегулировать следующим образом:

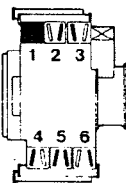
Шупом 6 (рис. 36) толщиной "А" мм для впускных клапанов или "В" мм для выпускных клапанов замеры зазор 1 (рис. 37) между носком клапанного рычага 2 и торцом клапана 3. Шуп при этом должен входить в имеющийся зазор 1 (рис. 37) без большого сопротивления.

Если этот зазор чересчур узкий или чересчур широкий, то следует отвернуть на 1 - 2 оборота контргайку 4 (рис. 37) и, вывертывая или заворачивая отверткой 7 (рис. 38) регулировочный винт 5, отрегулировать зазор на требуемую величину по шупу. Затем вновь завернуть контргайку 4, причем шуп 6 (рис. 38) при этом должен без большого сопротивления выходить из зазора.

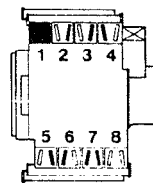
Для контроля рекомендуется, каждый отрегулированный клапан маркировать мелом.

**Позиция коленч. вала 1**

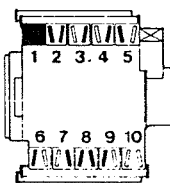
B/F6L413F/FW



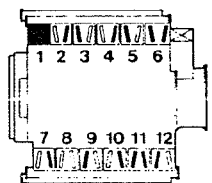
B/F8L413F/FW



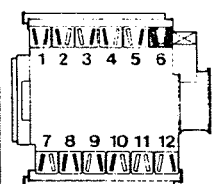
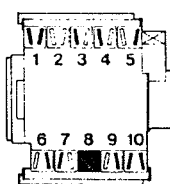
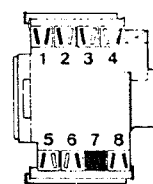
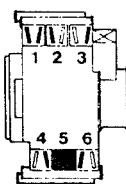
B/F10L413F/FW



B/F12L413F/FW



**Позиция коленч. вала 2**



■ Перекрытие клапанов при соотв. позиции коленч. вала

регулируемый  
  
 нерегулируемый

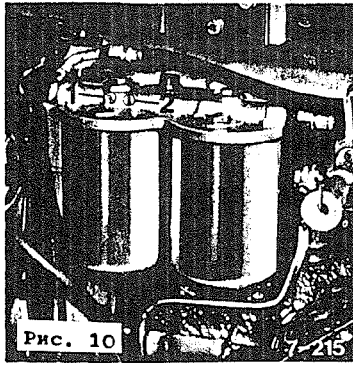


Рис. 10

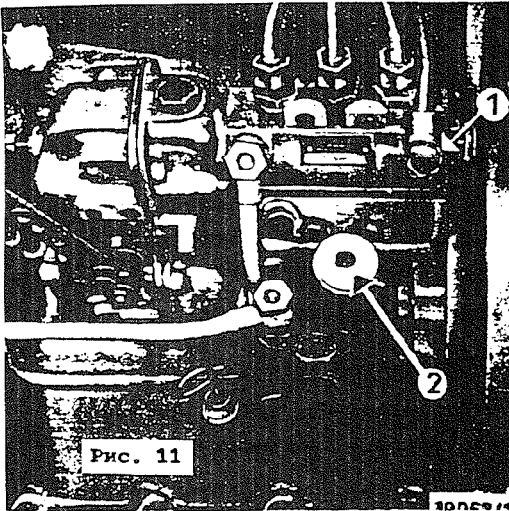
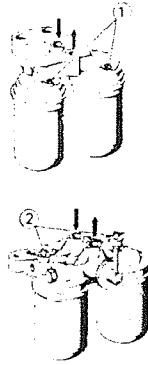


Рис. 11

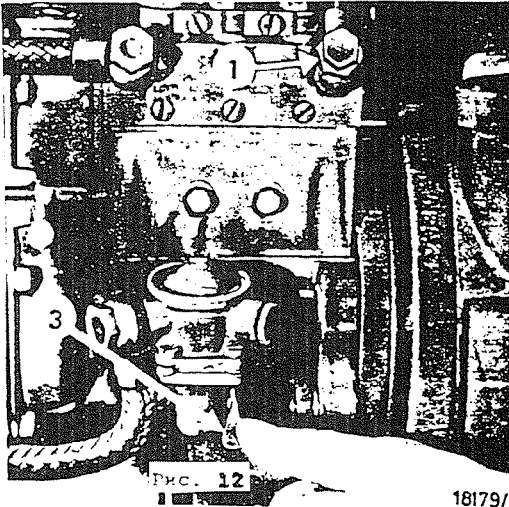


Рис. 12

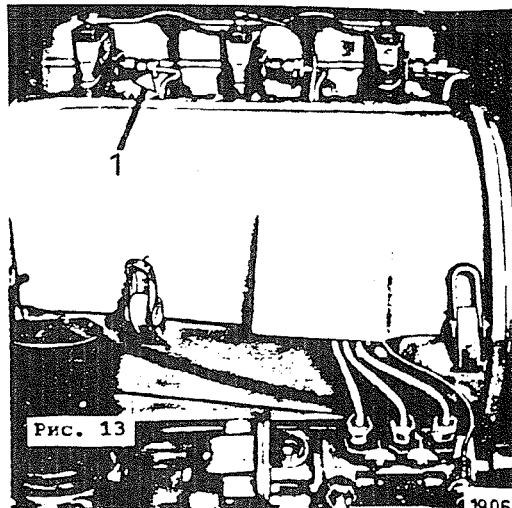


Рис. 13

#### УДАЛЕНИЕ ВОЗДУХА ИЗ СИСТЕМЫ ТОПЛИВОПОДАЧИ

Следует обратить внимание на то, чтобы топливный бак никогда не был пустым! При наличии засосанного из бака воздуха топливо в топливный фильтр и топливопроводы не поступает. Воздух, попавший в систему топливоподачи, препятствует поступлению топлива в насос высокого давления, что сильно затрудняет пуск двигателя и даже делает его невозможным. После смены топливного фильтра и топливопроводов необходимо также удалять воздух из топливной системы.

#### Удаление воздуха из топливных фильтров

1. Отвернуть на 2-3 оборота пробку 1 /рис. 10/.
2. Приводить в действие насос ручной подкачки 2 /рис. 11/ до появления топлива, не содержащего пузырьков воздуха.
3. Пробку 1 /рис. 10/ завернуть.
4. Удалить воздух через пробку 2 таким же образом.

При исполнении с топливоподкачивающим насосом фирмы Bosch /рис. 11/ отвернуть на 2-3 оборота за нижний шестигранник перепускной клапан 1 на насосе высокого давления. Вращая влево вывернуть рифленую рукоятку 2 насоса ручной подкачки, затем нажимая и вытягивая ее качать до тех пор, пока в топливе, выходящем из-под перепускного клапана 1, не перестанут появляться пузырьки воздуха. После этого затянуть перепускной клапан 1. После манипуляций с насосом ручной подкачки необходимо снова плотно завернуть рукоятку насоса.

При исполнении с топливоподкачивающим насосом фирмы Pierburg /рис. 12/ следует преодолевая сопротивление пружины нажимать на рычаг ручной подкачки 3 до тех пор, пока в топливе, выходящем из-под отпущенного перепускного клапана 1, не перестанут появляться пузырьки воздуха. После этого вновь затянуть перепускной клапан 1.

Топливоподкачивающий насос работает от руки лишь в том случае, если кулачковый вал топливного насоса высокого давления расположен таким образом, что мембрана топливоподкачивающего насоса не находится в верхнем положении.

При нажатии на рычаг должен явно ощущаться момент подачи /начало хода мембраны/ в первой четверти полного хода. Если этого не происходит, следует немного провернуть двигатель вручную.

Если демонтировались топливопроводы высокого давления, то из них также необходимо удалить воздух. Для этого стартером прокручивать двигатель до тех пор, пока в топливе, вытекающем из-под отвернутой на 2-3 оборота накидной гайки 1 /рис. 13/ соответствующего топливопровода, не перестанут появляться пузырьки воздуха. При этом рычаг регулятора числа оборотов следует устанавливать в положение полной подачи.

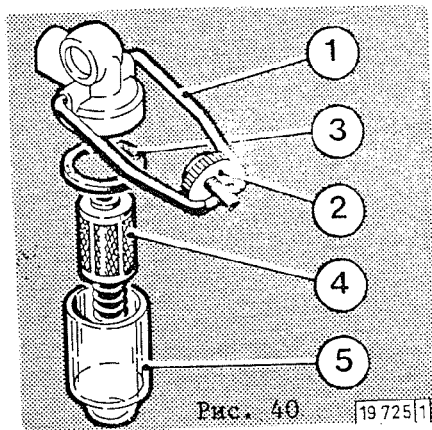


Рис. 40 197251

Через каждые 250 моточасов следует очищать топливоотстойник; для этого:

освободить гайку 2 (рис. 40);  
отвести в сторону пружинящую зашелку 1 и вынуть стакан отстойника 5 и сетчатый фильтр 4. Фильтр и стакан промыть в чистом топливе.

При сборке отстойника обращать внимание на уплотнение прокладки 3.

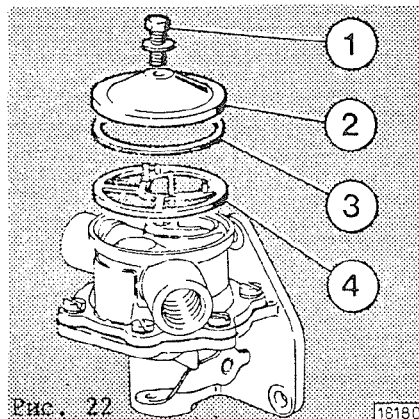


Рис. 22 16160

Через каждые 250 моточасов болт I (рис. 22) вывернуть, снять крышку 2 и затем вынуть прокладку 3 и сетчатый фильтр 4. Фильтр промыть в дизельном топливе. При сборке обращать внимание на хорошее уплотнение.

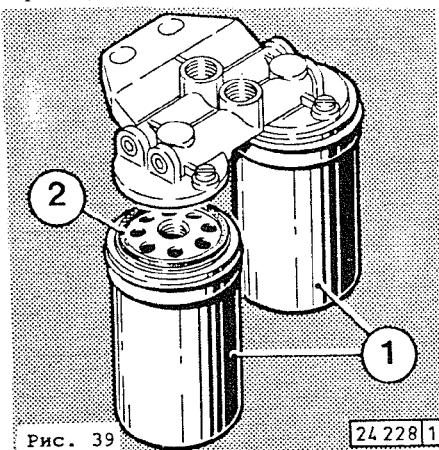


Рис. 39 242281

**СМЕНИТЬ ПАТРОНЫ ТОПЛИВНОГО ФИЛЬТРА**

Через каждую 1000 моточасов, или при падении мощности двигателя, патроны топливного фильтра неотсудимо заменять. При высоко расположенном топливном баке, перед сменой патронов следует перекрыть край подвода топлива к патронам.

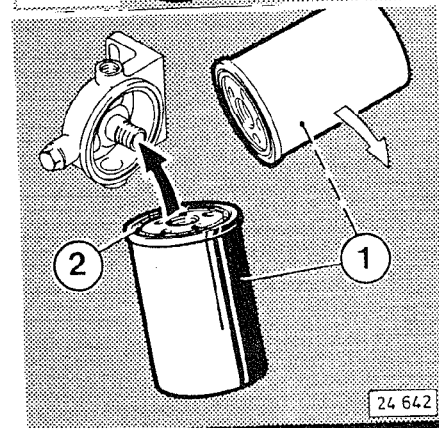
Патрон фильтра 1 (рис. 39) отвинчивать достаточно осторожно, так как при этом из трубок будет вытекать топливо. Уплотняющие поверхности консоли фильтра следует очистить при наличии на них грязи.

Установка новых патронов фильтра:

1. Резиновое уплотнительное кольцо 2 патрона 1 слегка смазать маслом.
2. Патрон накрутить от руки до прилегания уплотнительного кольца.
3. Окончательно закручивать патрон следует двумя руками, без применения каких-либо инструментов.

Удалить воздух из фильтра, как указано на стр.

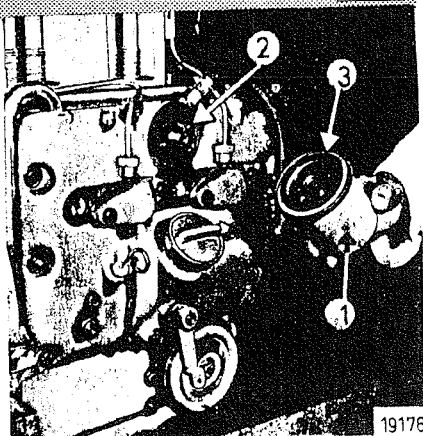
После установки новых патронов топливного фильтра следует запустить двигатель на малой нагрузке и проверить герметичность прокладок.



24642

Замена элемента топливного фильтра

- При высоком расположении бака закрыть топливный кран
- Элемент /1/ топливного фильтра отвинтить специальным инструментом
- Подставить какую-либо емкость под вытекающее топливо
- Очистить уплотняющую поверхность /2/
- Слегка смазать маслом резиновую прокладку /2/ нового элемента фильтра
- Привинтить от руки элемент фильтра до соприкосновения с прокладкой
- Завернуть еще на полоборота
- Удалить воздух из топливной системы



19176

### СМЕНА ПАТРОНА СТУПЕНЧАТОГО ТОПЛИВНОГО ФИЛЬТРА /1-я ступень/

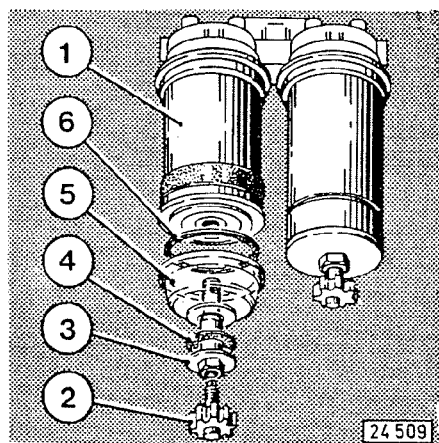


Рис. 37

Через каждые 500 моточасов или раньше, в случае понижения мощности двигателя, необходимо заменить патрон ступенчатого топливного фильтра.

В случае, если необходимо сменить патрон из-за понижения мощности, т.е. раньше указанного выше времени, это означает, что топливо сильно загрязнено. В этом случае следует проверить чистоту запасного топливного бака или герметичность запора бака.

Для замены патрона фильтра 1 /рис. 37/ необходимо посредством соответствующего гаечного ключа вывинтить спускную пробку 2 и далее - освободившийся зажимной болт 3.

После окончания названных выше операций снять прозрачный отстойник 5 и оба уплотнения 4 и 6. Далее отвинчивается сам патрон фильтра и заменяется новым. Монтаж отстойника выполняется в том же порядке, но в обратной последовательности. При этом следует обратить особое внимание на правильную посадку уплотнений 4 и 6.

### СМЕНА ПАТРОНА СТУПЕНЧАТОГО ТОПЛИВНОГО ФИЛЬТРА /2-я ступень/

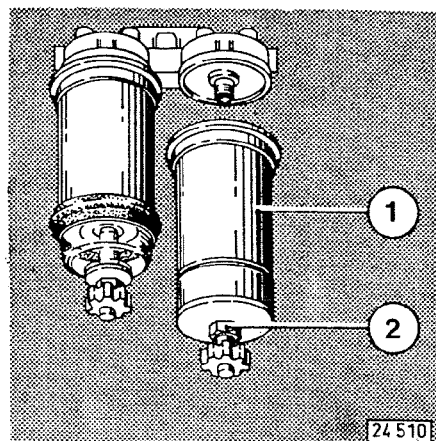


Рис. 38

Замену 2-й ступени 1 /рис. 38/ ступенчатого топливного фильтра следует производить через каждые 1000 моточасов. Освобождение патрона, который в этом случае заменяется в комплекте со спускной пробкой, выполняется вращением соответствующего шестигранника 2, расположенного в нижней части фильтра.

В случае, если необходимо одновременно заменить оба фильтра /через каждые 1000 моточасов/, необходимо перед выполнением смены тщательно очистить головку фильтра и кронштейн дизельным топливом, во избежание попадания грязи на чистую сторону во время выполнения смены фильтров.

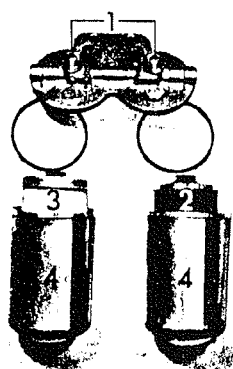
Номера для заказа патронов фильтра см. каталог запасных частей.

Через каждые 1000 моточасов чистить фетровую набивку и заменять бумажный фильтрующий элемент.

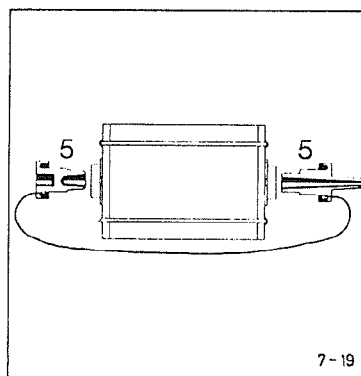
1. - отвернуть стяжные винты /1/ и снять стаканы фильтров /4/; 2. - вынуть фильтрующие элементы /2/ и /3/; 3. - промыть стаканы в дизельном топливе; 4. - для очистки закрыть фетровую набивку /2/ пробками /5/; 5. - положить фетровую набивку в чистое дизельное топливо, дать пропитать, вынуть и крепко продуть сжатым воздухом; 6. - образующиеся снаружи пузырьки пены смыть, вновь пропитать и продуть набивку. Повторять эту операцию четыре-пять раз! 7. - заменить бумажный фильтрующий элемент /3/.

При сборке обращать внимание на плотность уплотняющих прокладок. Удалить воздух из топливной системы!

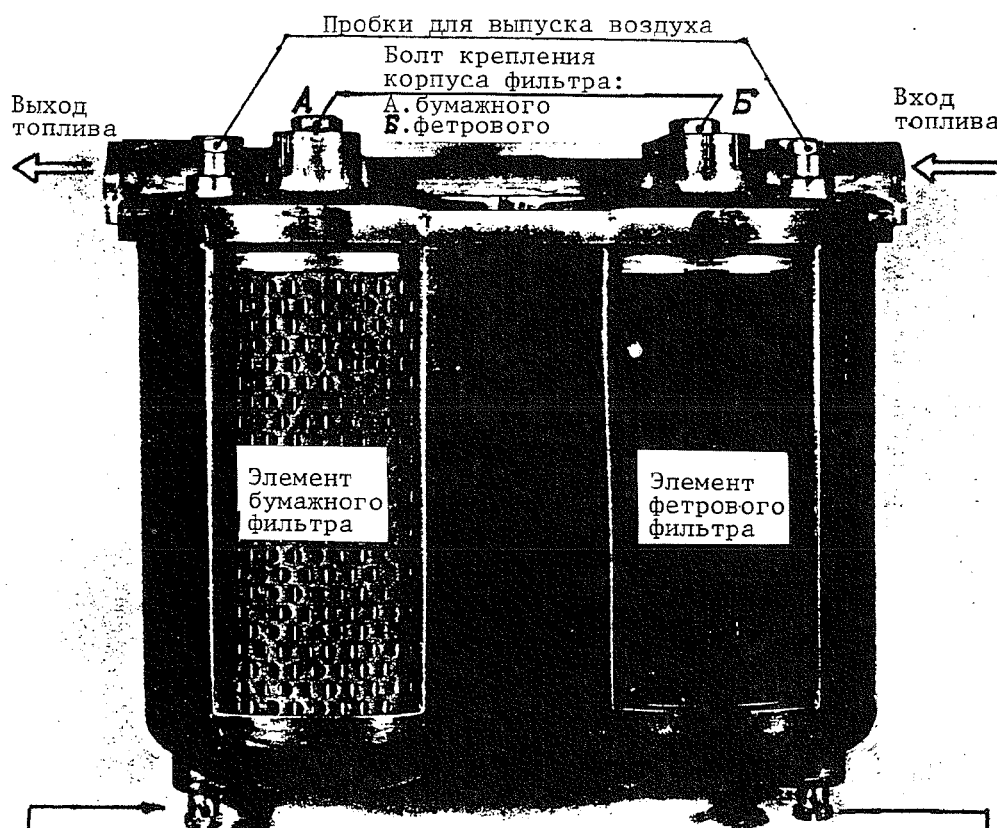
Через каждые 2000 моточасов заменять фетровую набивку /в случае, если замечается снижение мощности двигателя, замену следует произвести раньше/.



7-349



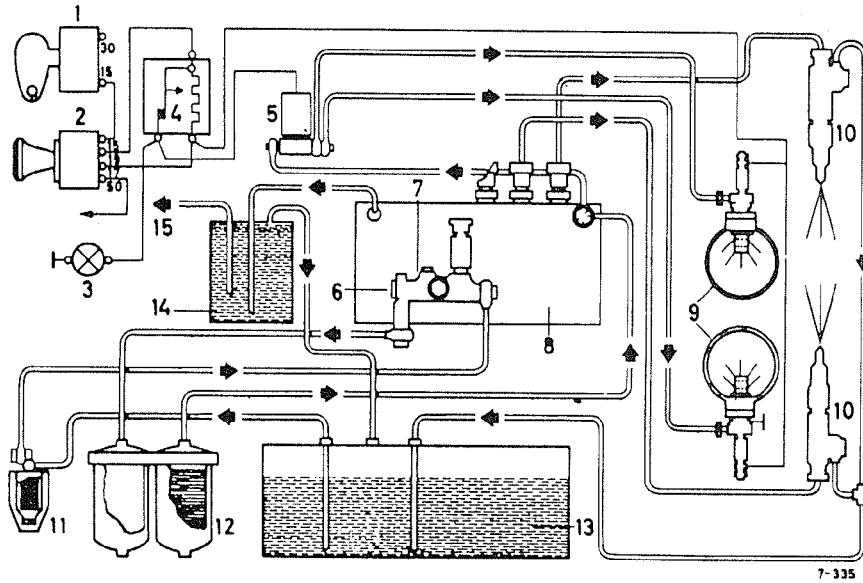
7-19



Пробки для спуска воды: медленно открыть при работающем двигателе и, пока двигатель теплый, до его выключения в конце рабочей смены спустить топливо-водяную эмульсию.

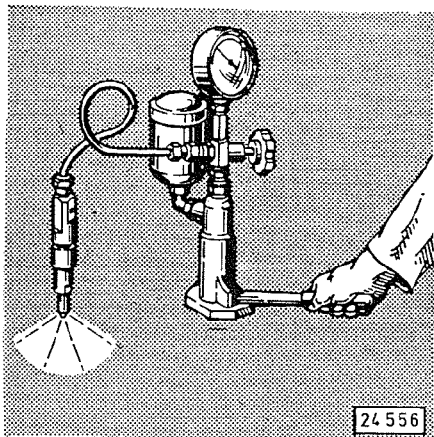


Схема топливоподачи /исполнение для СССР/



7-335

- |   |  |
|---|--|
| 1 ключ системы пуска двигателя                                | 8 топливный насос высокого давления        |
| 2 кнопка включения эл.-факельного подогревателя               | 9 электрофакельные подогреватели           |
| 3 контрольная лампочка работы электрофакельных подогревателей | 10 форсунки                                |
| 4 сопротивление в системе включения                           | 11 топливоотстойник                        |
| 5 магнитный клапан  | 12 двухступенчатый топливный фильтр        |
| 6 редукционный штуцер   | 13 топливный бак                           |
| 7 топливоподкачивающий насос                                  | 14 топливный бак для автономных отопителей |
|   | 15 топливопроводы к автономным отопителям  |



24 556

**ПРОВЕРИТЬ РАСПЫЛИТЕЛИ ФОРСУНОК**

Через каждые 3000 мотоочасов или каждые 150 000 км пробега следует снять форсунки с двигателя, проверить сопла форсунок и при необходимости заменить их. При этом нужно следить за тем, чтобы с помощью прибора для проверки сопел форсунок было установлено правильное рабочее давление, которое составляет для двигателей типов  
 511/912/913/413/413F/413FR = 180 бар,  
 511W/912W = 115 бар,  
 413 FW / 714 = 130 бар.

Уход за форсунками вне вышеуказанных сроков требуется только в случае, если двигатель действует неправильно.

Из форсунок не должно капать при давлении, которое ниже предписанного давления впрыска на 25-30 бар.

Момент затяжки болтов	1	2	3
Корпус форсунки M10	От руки, прикл. 3 кГм	60°	60° = 120°

## ОЧИСТКА ТУРБОКОМПРЕССОРОВ двигателей BFL413/F/FW/FC/FRC BFL912/913/C

Падение мощности двигателя, чересчур высокая температура двигателя или постоянное дымление на выпуске могут вызываться загрязнением компрессорной стороны турбокомпрессора. В таком случае следует проверить регулировки двигателя (начало подачи, форсунки) и, при необходимости, очистить турбокомпрессор. Для этого следует освободить соединительные муфты 1 (рис. 48) к фильтру и ВПУСКНОМУ коллектору. В зависимости от конструкции, снять стопорное кольцо 2 или вывернуть болты с шестигранной головкой, и снять корпус компрессора 3 (рис. 49). Корпус компрессора 3 и рабочее колесо компрессора 4 очистить неедким детергентом, например, дизельным топливом, "Р 3" или другим холодным моющим средством. Затем корпус 3 вновь установить и обратить внимание на тугую посадку соединительных муфт.

Во время этого процесса очистки турбокомпрессор и газо-выпускной коллектор остаются жестко свинченными друг с другом.

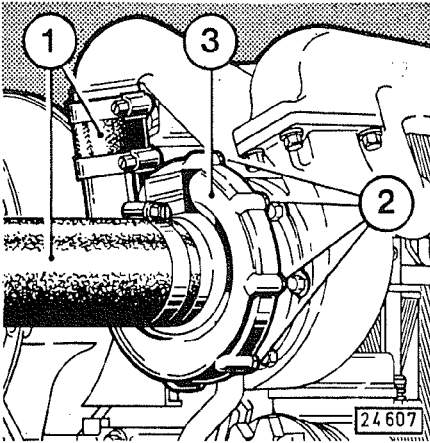


Рис. 48

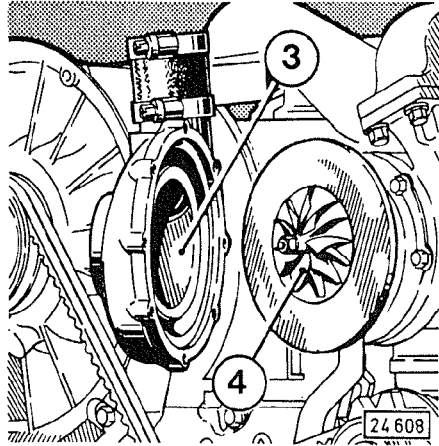


Рис. 49

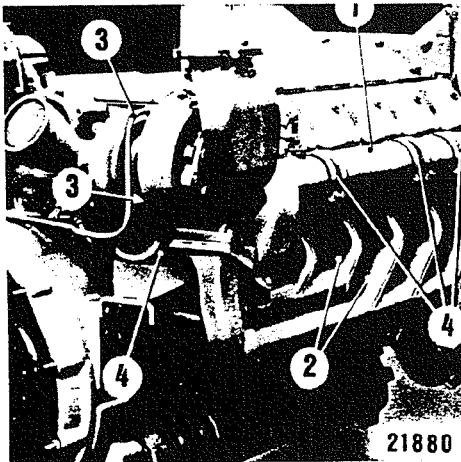


Рис. 41

### ПРОВЕРИТЬ КРЕПЛЕНИЯ

Через каждую 1000 моточасов на двигателях с турбокомпрессорами следует проверять посадку и герметичность ВПУСКНЫХ коллекторов 1 (рис. 41), газо-выпускные коллекторы 2 и смазочные маслопроводы 3, подводящие к турбокомпрессору и отводящие от него. При проверке наддувочных коллекторов в особенности следует контролировать плотность соединительных муфт 4 между деталями наддувочных коллекторов, а также между ВПУСКНЫМИ коллекторами и турбокомпрессорами.

### СМЕНИТЬ ВЕНТИЛЯЦИОННЫЙ КЛАПАН КАРТЕРА

Через каждые 3000 моточасов необходимо сменить клапан вентиляции картера. При режимах работы с полной нагрузкой двигателя автомобиля для поездок на короткие расстояния (как, например, пожарного автомобиля), смену вентиляционного клапана картера следует производить через каждые 1500 моточасов. Для этого следует вывернуть 4 болта с шестигранной головкой 1 (рис. 46) и снять крышку 2. Клапан 3 заменить новым. Сборку производить в обратном порядке.

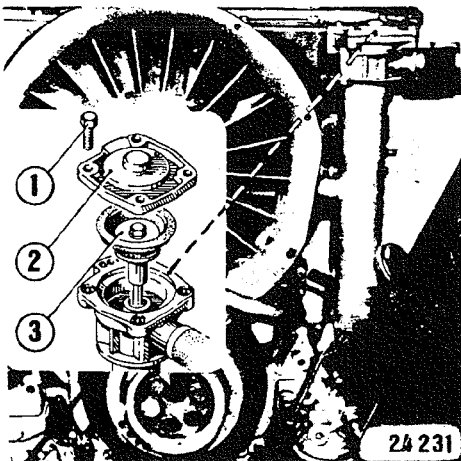


Рис. 46

ДВИГАТЕЛИ С ВЕНТИЛЯТОРОМ СИСТЕМЫ ОХЛАЖДЕНИЯ С ГИДРОМУФТОЙ, КОТОРАЯ РЕГУЛИРУЕТСЯ ТЕРМОСТАТОМ, УСТАНОВЛЕННЫМ В ПОТОКЕ ВЫХЛОПНЫХ ГАЗОВ

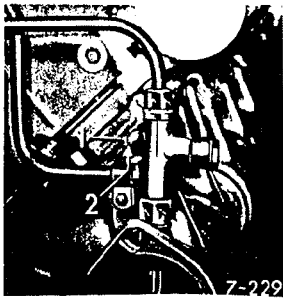
Перегрев двигателя /немедленно отключить двигатель!/  
 Возможные причины:

А. Охлаждающий воздух

- 1 Охлаждающие ребра сильно загрязнены /засорены/
- 2 Охлаждающие пластины масляного радиатора сильно загрязнены /засорены/
- 3 Колпак воздуховода не плотно завинчен
- 4 На вентилятор системы охлаждения поступает слишком мало воздуха
- 5 Заело ротор вентилятора системы охлаждения

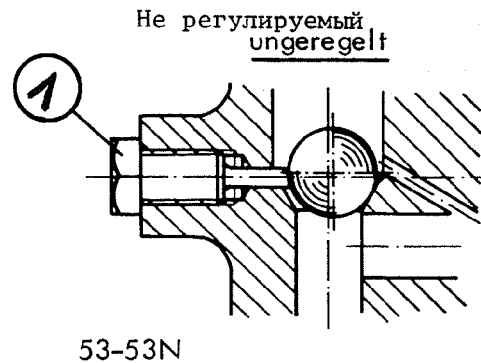
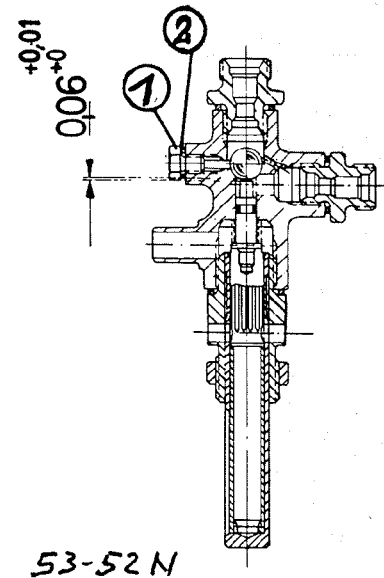
Б. Управление подачей масла в гидропривод вентилятора системы охлаждения

- 6 Давление масла слишком низкое
- 7 Неплотность или засорение маслопроводов
- 8 Неплотность центробежного масляного фильтра
- 9 Поврежден клапан регулятора;  
 для проверки полностью открыть клапан:

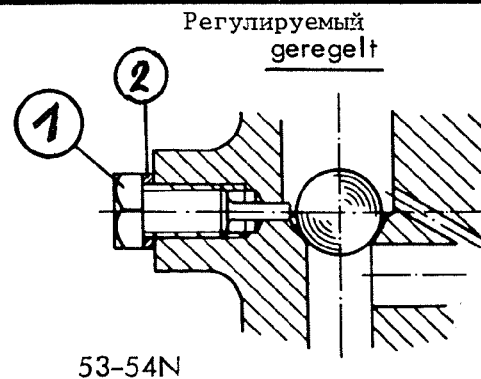


- 1 Отключить двигатель
- 2 Отвернуть установочный винт /1/ и снять медное уплотнение /2/.
- 3 Вновь затянуть установочный винт

Если при таком положении клапана регулятора вентилятор работает на полный ход, то это свидетельствует о неисправности регулятора. Заменить регулятор.



2-47



## УКАЗАНИЯ ПО МОНТАЖУ

### ТРАНСПОРТИРОВКА ДВИГАТЕЛЯ

Для транспортировки двигателя следует применять специальное приспособление для подвешивания 1 (рис. 6); ни в коем случае нельзя транспортировать двигатель таким образом, как это показано на рис. 7. Подвесные рымы для транспортировки двигателя следует с него удалить перед первым пуском его в эксплуатацию.

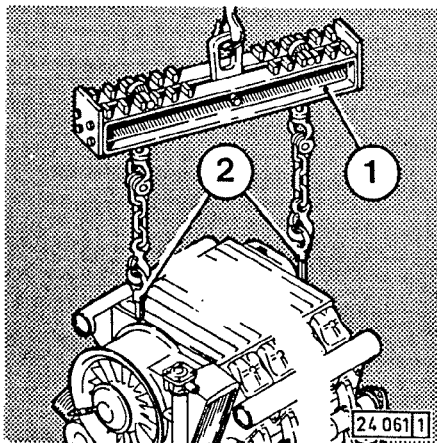


Fig. 6

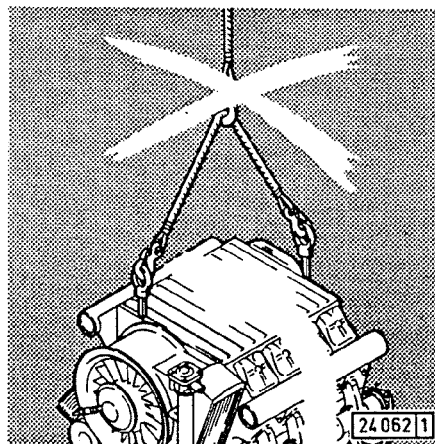


Fig. 7

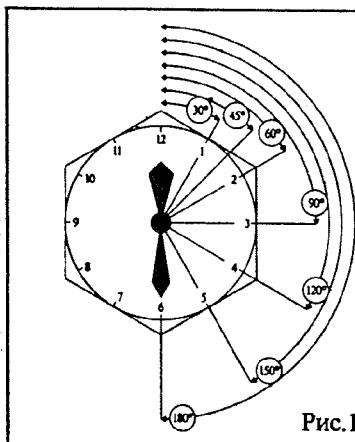


Рис. 1

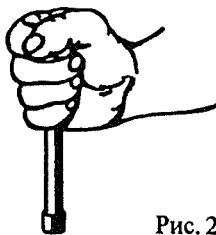


Рис. 2

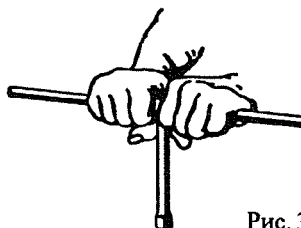


Рис. 3

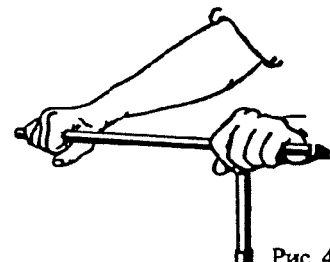


Рис. 4

### Примечания для специалиста при сборочных работах

Эти примечания приводятся главным образом для специалистов, которые не работают в мастерских, имеющих договоры с фирмами Дойтц или Магирус. Для того, чтобы избежать возможных ошибок при сборке, здесь приведены следующие правила затяжки болтов, которые отличаются от обычно принятых. Особое значение имеют углы поворота ключа при последовательной затяжке, которые изо-

бражены на рис. 1. С помощью индикатора затяжки с круглой шкалой легко может быть установлен нужный угол поворота. При этом необходимо вставлять установочный штифт на шкале для того, чтобы каждый раз ключ поворачивать на равный угол, отмечаемый малой и большой стрелками. В крайнем случае угол 60° шестигранной головки ключа может оказать помощь при определении нужного угла поворота.

#### Затяжка высоконапряженных болтов

1. Резьбу и привалочные поверхности перед заворачиванием смазать моторным маслом.

2. Болты „наживить“ (см. рис. 2). Затянуть равномерно болты торцевым ключом без воротка, затем плоским или накидным ключом слегка их подтянуть.

3. Вставить вороток в торцевой ключ и, держа руки как показано на рис. 3, подтянуть болты предварительно (примерно с моментом 3 кгм, в отдельных случаях с большим крутящим моментом, как указано в табл. для каждого двигателя)

4. Болты затягивать в несколько этапов (см. рис. 4) в соответствии с таблицей, в которой указаны углы поворота ключа.

Т Е Х Н И Ч Е С К О Е   О Б С Л У Ж И В А Н И Е

---

Периодичность	Перечень работ по техобслуживанию	см. стр.
При пуске в эксплуатацию	Проверить уровень масла в двигателе	6
	Через 10-20 моточасов проверить зазоры в клапанах	19
Каждые	Проверить уровень масла в двигателе	6
<b>10</b>	Проверить и очистить воздушный фильтр с масляной ванной /если есть/ /Через каждые 10-60 моточасов, в зависимости от степени накопления пыли/	13
моточасов	Воздушный фильтр - только в соответствии с показаниями индикатора загрязненности	14
	Проверить состояние водоотделителя	21/22
Каждые	Сменить масло, в зависимости от качества масла и от условий эксплуатации двигателя	5
<b>125</b>	Проверить состояние и, при необходимости, очистить наружные поверхности двигателя, в том числе, масляный радиатор для гидросистем и охладитель наддувочного воздуха /если эти агрегаты имеются/. При высокой запыленности очищать чаще	
моточасов	Проверить уровень электролита в аккумуляторных батареях	
Каждые	Сменить масло, в зависимости от качества масла и от условий эксплуатации двигателя	5
<b>250</b>	Проверить работоспособность предупредительной сигнализации	
моточасов	Очистить топливный фильтр подкачивающего насоса	21
	Проверить натяжение клиновых ремней	16
Каждые	Сменить масло, в зависимости от качества масла и от условий эксплуатации двигателя; очистить ванну центробежного масляного фильтра в системе гидропривода вентилятора охлаждения	5
<b>500</b>	Сменить патрон масляного фильтра в системе смазки	5
моточасов	Проверить клапанные зазоры	19
	Сменить патрон ступенчатого топливного фильтра /1-я ступень/	22
Каждые	Сменить патрон ступенчатого топливного фильтра /2-я ступень/	22
<b>1000</b>	Сменить патрон топливного фильтра /Рис.39/	21
моточасов	Очистить фетровую набивку и сменить бумажный элемент секционного топливного фильтра /исполнение для СССР/	23
	Проверить состояние дистанционного термометра	
	Проверить состояние крепления впускного и выпускного коллекторов	25
	Проверить состояние генератора постоянного тока	
Перед наступлением зимних холодов	Проверить работоспособность трубчатого нагревателя или подогревателя пламенного типа /со свечой/	8 и 9
Каждые	Проверить состояние генератора переменного тока	
<b>2000</b>	Проверить состояние стартера	
моточасов	Сменить фетровую набивку секционного топливного фильтра	23
	2-я ступень	
Каждые	Проверить состояние форсунок	
<b>3000</b>	Проверить вентиляционный клапан картера	
моточасов		

Т Е Х Н И Ч Е С К О Е   О Б С Л У Ж И В А Н И Е

В приведенной ниже таблице записываются выполненные работы по тех-  
обслуживанию, подтвержденные подписью ответственного лица.

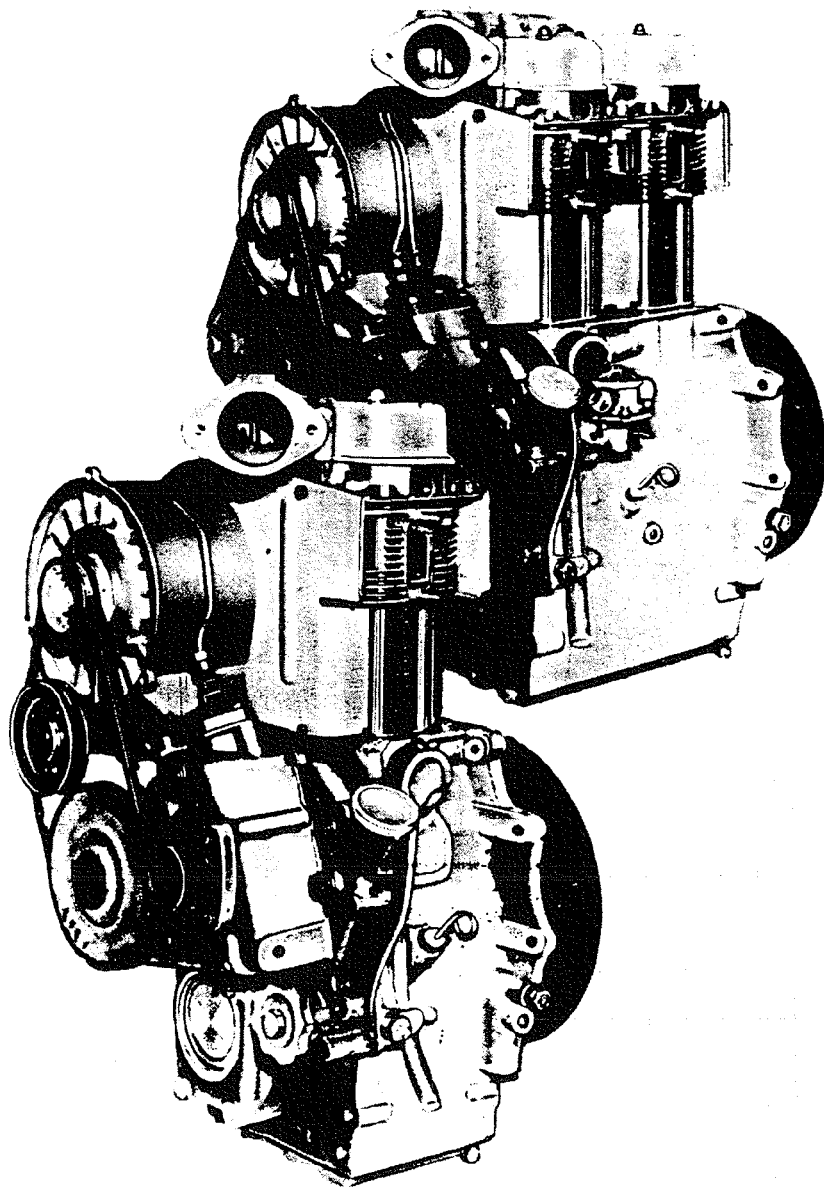
Выполненные работы по техобслуживанию						Выполненные работы по техобслуживанию					
Мото-ч.	Дата	Подпись	Мото-ч.	Дата	Подпись	Мото-ч.	Дата	Подпись	Мото-ч.	Дата	Подпись
-			-			6125			6250		
30-60			-			6375			6500		
125			250			6625			6750		
375			500			6875			7000		
625			750			7125			7250		
875			1000			7375			7500		
1125			1250			7625			7750		
1375			1500			7875			8000		
1625			1750			8125			8250		
1875			2000			8375			8500		
2125			2250			8625			8750		
2375			2500			8875			9000		
2625			2750			9125			9250		
2875			3000			9375			9500		
3125			3250			9625			9750		
3375			3500			9875			10000		
3625			3750			10125			10250		
3875			4000			10375			10500		
4125			4250			10625			10750		
4375			4500			10875			11000		
4625			4750			11125			11250		
4875			5000			11375			11500		
5125			5250			11625			11750		
5375			5500			11875			12000		
5625			5750			12125			12250		
5875			6000			12375			12500		



ДИЗЕЛЬНЫЕ ДВИГАТЕЛИ ДЕЙТЦ ТИПА:

F1/2L41D

F1/2L41W



Выдержки из инструкции по обслуживанию  
Auszug aus 297 1659 ue 0141-99

R

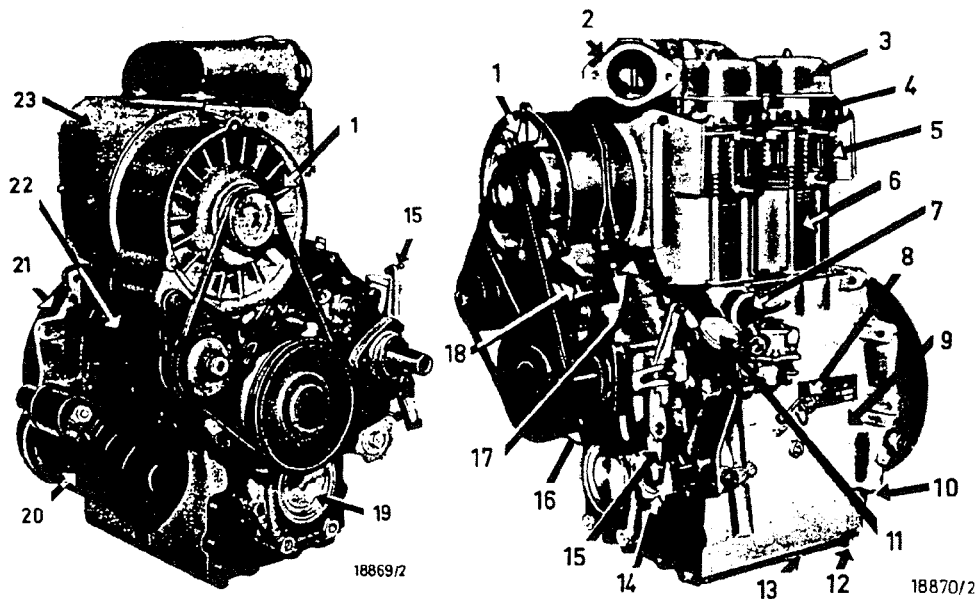


рис. 1

рис. 2

## О П И С А Н И Е Д В И Г А Т Е Л Я

- I Вентилятор системы охлаждения
- 2 Воздухозаборник
- 3. Крышка головки цилиндра
- 4 Насадка головки цилиндра
- 5 Головка цилиндра (легкий сплав)
- 6 Цилиндр /специальный чугун/
- 7 Сапун
- 8 Маслоизмерительный щуп
- 9 Картер /чугун/
- 10 Редукционный клапан
- 11 Маслозаливная горловина
- 12 Пробка для слива масла
- 13 Нижняя крышка (рабочее отверстие)
- 14 Масляный фильтр
- 15 Рычаг управления двигателем
- 16 Передняя крышка (легкий сплав)
- 17 Топливный насос
- 18 Кнопка для подачи топлива при пуске
- 19 Возможное подсоединение для гидравлического насоса
- 20 Стартер
- 21 Маховик
- 22 Генератор
- 23 Воздухопровод охлаждающего воздуха



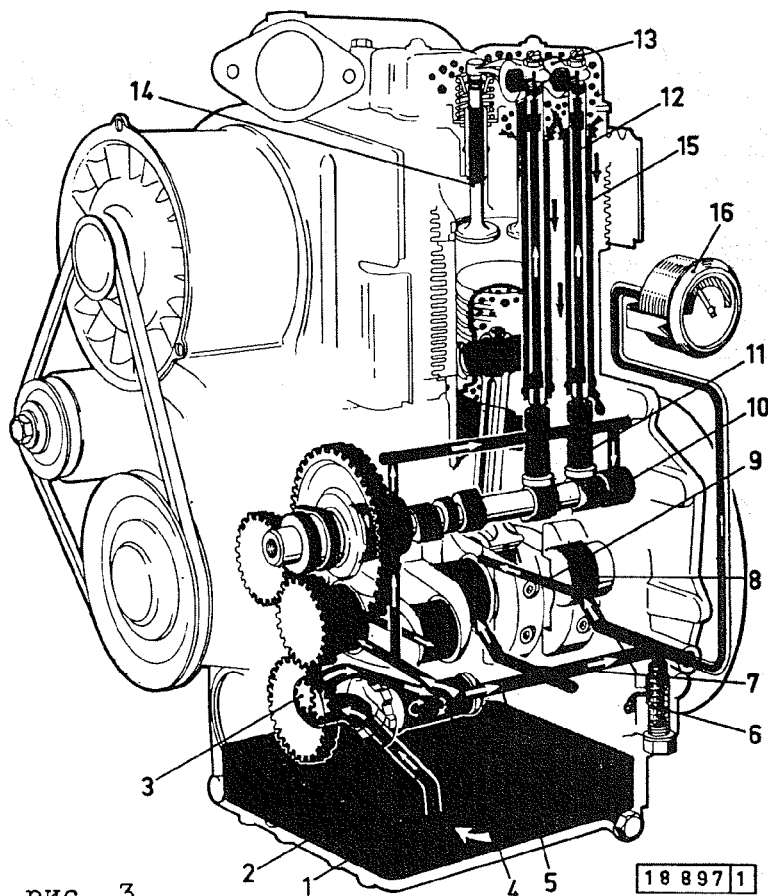


рис. 3

## СХЕМА СИСТЕМЫ СМАЗКИ

- I Масляная ванна в картере
- 2 Всасывающий маслопровод
- 3 Масляный насос
- 4 Масляный фильтр с перепускным клапаном
- 5 Главная масляная магистраль
- 6 Редукционный клапан
- 7 Канал для прохождения масла к коленвалу
- 8 Коренной подшипник
- 9 Канал подвода масла к подшипнику шатуна
- 10 Подшипник распределительного вала
- 11 Толкатель с пазом для импульсной смазки  
клапанных коромысел
- 12 Штанга (пустотелая, для подвода масла к коромыслам)
- 13 Коромысло клапана
- 14 Клапан газораспределения
- 15 Защитная трубка штанги (для отвода масла  
от головки цилиндра в картер)
- 16 Масляный манометр

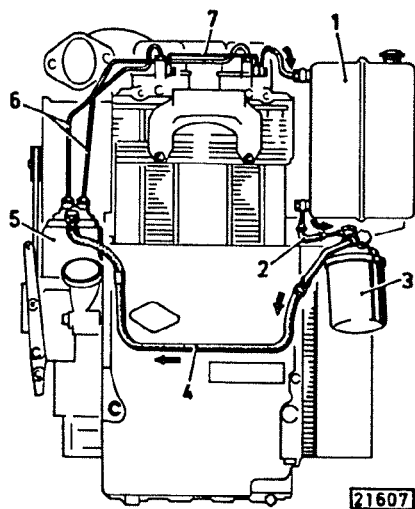


рис. 4

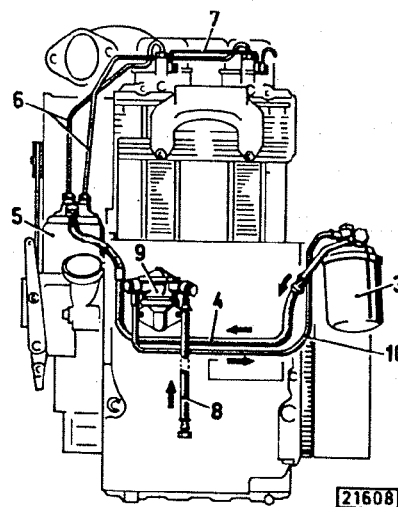


рис. 5

## СХЕМА СИСТЕМЫ ТОПЛИВОПОДАЧИ

Рис. 4 Без топливоподкачивающего насоса (только при высоком расположении топливного бака)

Рис. 5 С топливоподкачивающим насосом

- I Топливный бак
- 2 Топливопровод от бака к фильтру
- 3 Топливный фильтр
- 4 Топливопровод от фильтра к топливному насосу высокого давления
- 5 Топливный насос высокого давления
- 6 Трубопровод высокого давления
- 7 Трубопровод отвода топлива с форсунок
- 8 Топливопровод от топливного бака к топливоподкачивающему насосу
- 9 Топливоподкачивающий насос
- 10 Топливопровод от насоса к фильтру

## ТЕХНИЧЕСКИЕ ДАННЫЕ

Модель	F1L 411 D	F2L 411 D	F1L 411 W	F2L 411 W
число цилиндров . . . . .	I	2	I	2
диаметр цилиндра . . . . мм	92	92	92	92
ход поршня . . . . . мм	105	105	105	105
рабочий объем . . . . . см <sup>3</sup>	698	1395	698	1395
направление вращения . . .	со стороны маховика - левое			
тип раб. процесса . . . . .	4х-тактный дизель с непосредственным впрыском топлива		4х-тактный дизель с двухступенчатым сгоранием	
вес (по исполнению) . . . кг	118	156	118	156
мощность двигателя . . . л.с.	+	+	+	+
число оборотов . . . об/мин	+	+	+	+
смазка . . . . .	циркуляционная смазка под давлением			
емкость системы смазки . . л	2,4	3,5	2,4	3,5
зазоры в клапанах <del>теплового</del> двигателя:				
впускной . . . . .				мм 0,15
выпускной . . . . .				мм 0,15
зазоры в декомпрессионных клапанах:				
(у двигателя с ручным запуском) . . . . .				мм 2,00
открытие впускного клапана ) с предписанным за-			38°	до ВМТ
заккрытие впускного клапана ) зором в клапанах			56,5°	после НМТ
открытие выпускного клапана ) и при непрогре-			73,5°	до НМТ
заккрытие выпускного клапана ) том двигателя			36°	после ВМТ
			411 D	411 W
Надпоршневой зазор . . . . мм			0,8-1,0	0,9-1,1
Давление начала впрыска . . . ати			175+8	125
угол опережения впрыска:				
от 1500 до 2200 об/мин	22,5° ± 1° до ВМТ		21° ± 1° до ВМТ	
от 2200 до 3000 об/мин	25,0° ± 1° до ВМТ		21° ± 1° до ВМТ	
(при этом не должна быть нажата кнопка стартовой подачи топлива)				
порядок работы 2-цилиндрового двигателя . . . . .				2-1
У 2-цилиндрового двигателя маркировка ВМТ на клиноременном шкиве относится к цилиндру 2.				

Приведенные в этом руководстве технические данные, рисунки и размеры необязательны. Поэтому к нам не могут быть предъявлены претензии. Оставляем за собой право, изменения на двигателе не вносить в руководство.

ТАБЛИЦА ЗАТЯЖКИ БОЛТОВ

Обозначение болта креп.деталь	Предварит. затяжка кгм	З а т я ж к а				Приме- чания
		1.этап	2.этап	3.этап	сумм.	
Головка ци- линдра 0141-08-15.23	3	30°	60°	60°	150°	
Форсунка М 10х50 ДИН 912-8.8	3	60°	60°	--	120°	FL 411 D
Шатун М 1-х1х50 Н 803-10.9	3	30°	60°	--	90°	
Крышка подшипника М 10х80 ДИН 912-10.9	3	30°	30°	--	60°	
М 12х90 ДИН 931-8.8	3	60°	--	--	60°	
Клиноременный шків М 14х1,5х90 Н 803-10.9	3	150°	--	--	150°	со съемом мощности
Клиноременный шків М 14х1,5х90 Н 803-10.9	3	90°	--	--	90°	без съема мощности
Шестерня коленчато- го вала М 10х35 ДИН 912-10.9 ) М 10х35 ДИН 933-10.9 ) М 10х45 ДИН 912-10.9 )	3	30°	30°	--	60°	
Маховик М 12х1,5х40 ДИН 961-12К М 12х1,5х60 ДИН 961-12К	3	60°	30°	--	90°	
Противовес М 10х40 ДИН 912-12К	3	30°	30°	--	60°	
Коромысло клапана М 8х50 ДИН 912-10.9	--	--	--	--	3,5 кгм	
М 8х50 ДИН 912-12.9	--	--	--	--	4,0 кгм	

После установки новых вкладышей подшипников коленчатого вала или после замены поршней по причине их задира, болты крепления крышек коренных подшипников и крышек шатунов должны быть заменены новыми.

Обозначение болта креп.деталь	Предварит. затяжка кгм	З а т я ж к а				Приме- чания
		1.этап	2.этап	3.этап	сумм.	
Маслозабор- ник 3104 W 12 (M 18x1,5)	--	--	--	--	5,0 кгм	
Воздухоза- борник M 8x65 ДИН 931-8.8	--	--	--	--	1,5 кгм	FL 411 W
M 8x80 ДИН 931-8.8	--	--	--	--	1,5 кгм	FL 411 W
M 8x100 ДИН 931-8.8	--	--	--	--	1,5 кгм	FL 411 W
M 8x120 ДИН 931-8.8	--	--	--	--	1,5 кгм	FL 411 W
M 8x40 ДИН 912-8.8	--	--	--	--	1,5 кгм	FL 411 D
M 8x110 ДИН 84-4.8	--	--	--	--	1,5 кгм	FL 411 D
M 8x130 ДИН 912-8.8	--	--	--	--	1,5 кгм	FL 411 D
Вентилятор охлажд. системы M 8x80 ДИН 931-10.9	--	--	--	--	3,5 кгм	
Крепление вентилятора охлажд. системы M 10x80 ДИН 931-8.8	3	60°	--	--	60°	
Фланец под- шипника (съем мощно- сти у распре- дел. вала) M 8x30 ДИН 912-10.9	--	--	--	--	3,5 кгм	
Гидравлич. насос M 12x1,5 ДИН 936-5 D	--	--	--	--	5+1 кгм	
M 12x1,5 ДИН 936-6 G	--	--	--	--	8+0,5 кгм	
M 8x30 ДИН 933-8.8	--	--	--	--	2,5 кгм	
M 6x80 ДИН 931-10.9	--	--	--	--	1,4 кгм	
Крышка подшипника M 14x130 ДИН 931-8.8	3	90°	--	--	90°	FL 411 D

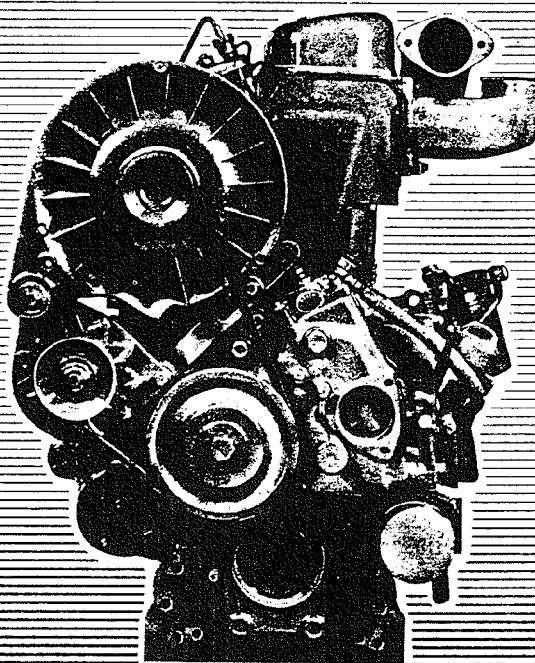


**KHD  
DEUTZ**

297 3642 D/E

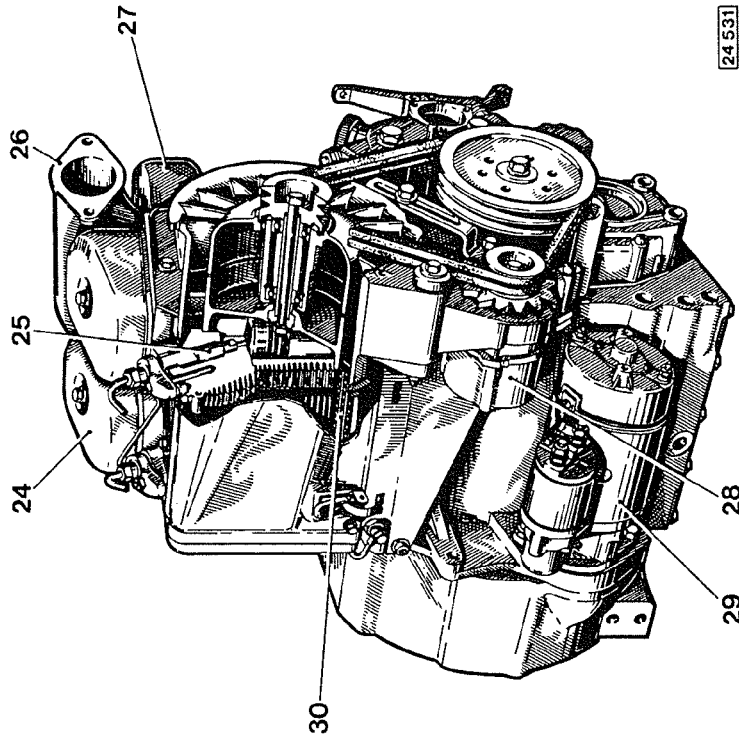
ДИЗЕЛЬНЫЕ ДВИГАТЕЛИ Дойтц ТИПА:

**FL 511/W**



Выдержки из инструкции по обслуживанию  
Auszug aus 297 3642 D/E

ОПИСАНИЕ ДВИГАТЕЛЯ



24 531

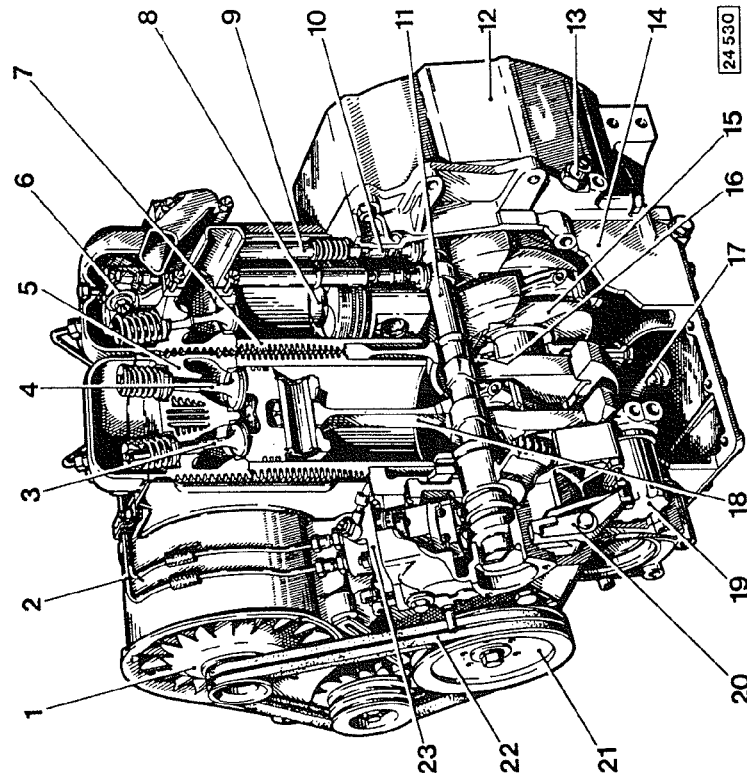
- 24 Rocker chamber cover
- 25 Injector
- 26 Air intake manifold
- 27 Exhaust manifold
- 28 Generator
- 29 Starter motor
- 30 Oil cooler

- 16 Форсунка для охлаждения поршня
- 17 Всасывающий маслопровод
- 18 Шатун / кованый!
- 19 Масляный фильтр
- 20 Рычаг УПРАВЛЕНИЯ ДВИГАТЕЛЕМ
- 21 Шкив клинового ремня
- 22 Ремень привода генератора и вентилятора
- 23 Топливный насос высокого давления
- 24 Крышка головки цилиндра
- 25 Форсунка
- 26 Впускной коллектор
- 27 Выпускной коллектор
- 28 Генератор
- 29 Стартер
- 30 Масляный радиатор

- 24 Zylinderkopfhaube
- 25 Einspritzventil
- 26 Luftsaugrohr
- 27 Auspuffrohr
- 28 Generator
- 29 Anlasser
- 30 Ölkühler

- 1 Вентилятор
- 2 Топливопровод
- 3 Выпускной клапан
- 4 Впускной клапан
- 5 Головка цилиндра /легкий сплав/
- 6 Коромысло
- 7 Цилиндр /серый чугун/
- 8 Поршень /легкий сплав/
- 9 Штанга толкателя с замкнутой трубкой
- 10 Толкатель
- 11 Распределительный вал
- 12 Картер маховика
- 13 Эл. датчик давления масла
- 14 Картер /чугун/
- 15 Коленвал /стальной кованый!

Engine Description



24 530

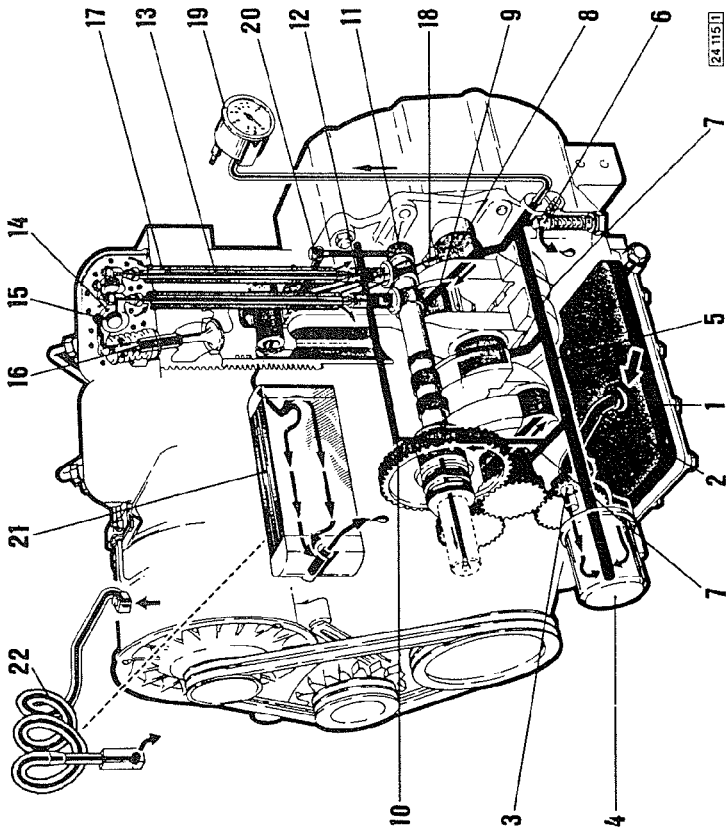
- 1 Cooling blower
- 2 Injection pipe
- 3 Exhaust valve
- 4 Inlet valve
- 5 Cylinder head (light alloy)
- 6 Rocker arm
- 7 Finned cylinder (cast iron)
- 8 Piston (light alloy)
- 9 Pushrod and cover tube
- 10 Tappet
- 11 Camshaft
- 12 Adapter housing
- 13 Oil pressure switch
- 14 Crankcase (cast iron)
- 15 Crankshaft (forged steel)
- 16 Piston coolant nozzle
- 17 Oil intake pipe
- 18 Connecting rod (forged) with precision bearing
- 19 Lube oil filter
- 20 Speed control/stopping lever
- 21 V-belt pulley
- 22 V-belt for generator and blower
- 23 Injection pump

- 1 Kühlgebläse
- 2 Einspritzleitung
- 3 Auslaßventil
- 4 Einlaßventil
- 5 Zylinderkopf (Leichtmetall)
- 6 Kipphebel
- 7 Grauguß-Rippenzylinder
- 8 Leichtmetall-Kolben
- 9 Stoßstangenschutzrohr mit Stoßstange
- 10 Stößel
- 11 Nockenwelle
- 12 Anschlußgehäuse
- 13 Öldruckschalter
- 14 Kurbelgehäuse (Gußisen)
- 15 Kurbelwelle (Stahl, geschmiedet)
- 16 Spritzdüse für Kolbenkühlung
- 17 Ölansaugleitung
- 18 Pleuellstange (geschmiedet) mit austauschbarem Fertiglager
- 19 Schmierölfilter
- 20 Drehzahlverstell- und Abstellhebel
- 21 Keilriemenscheibe
- 22 Keilriemen (zum Antrieb von Generator und Kühlgebläse)
- 23 Einspritzpumpe

Motorbeschreibung

## Schmierölkreislauf

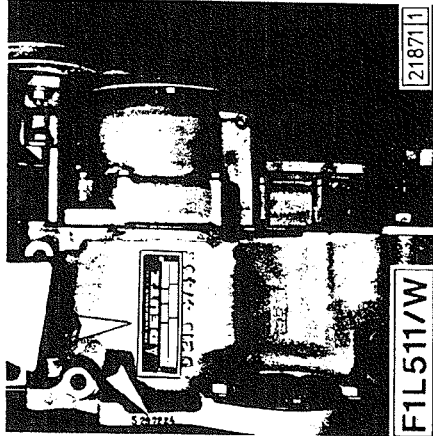
СХЕМА ЦИРКУЛЯЦИИ МАСЛА



- 1 Ölfüllung im Kurbelgehäuse
- 2 Ansaugleitung
- 3 Schmierölpumpe
- 4 Schmierölfilter mit Umgebungsventil
- 5 Hauptkanal
- 6 Öldruckregelventil
- 7 Ölbohrungen zur Kurbelwelle
- 8 Kurbelwellenlager
- 9 Bohrung zum Pleuellager
- 10 Bohrung zur Nockenwelle
- 11 Nockenwellenlager
- 12 Stoßel mit Steuernut für Impulsschmierung der Kipphebel
- 13 Stoßstange (hohl, für Ölzufluß zur Kipphebel-schmierung)
- 14 Kipphebel
- 15 Dosierschraube (zur Schmierung der Ventile)
- 16 Ventil
- 17 Stoßstangenschutzrohr (für Ölrücklauf vom Zylinderkopf zum Kurbelgehäuse)
- 18 Spritzdüse zum Kolbenkühlung
- 19 Ölmanometer
- 20 Hohl-schraube mit Drosselbohrung
- 21 Blockkühler im Nebenstrom
- 22 Rippenrohrkühler im Nebenstrom (nur für FIL 511 W)

- 1 Oil sump
- 2 Oil intake pipe
- 3 Oil pump
- 4 Oil filter
- 5 Oil gallery
- 6 Oil pressurestat
- 7 Oil passages to crankshaft
- 8 Main bearings
- 9 Oil passage to big-end bearing
- 10 Oil passage to camshaft
- 11 Camshaft bearings
- 12 Tappet with groove for pulse-feed lubrication of rocker arms
- 13 Pushrod, hollow, for oil supply to rocker arms
- 14 Rocker arms
- 15 Oil metering screw for valves
- 16 Valve
- 17 Pushrod cover tube for oil return from cylinder head to oil sump
- 18 Piston coolant nozzle
- 19 Oil pressure gauge
- 20 Banjo bolt with restrictor
- 21 By-pass oil cooler
- 22 Gilled tube by-pass oil cooler (only for FIL 511 W)

Motornummer Номер двигателя



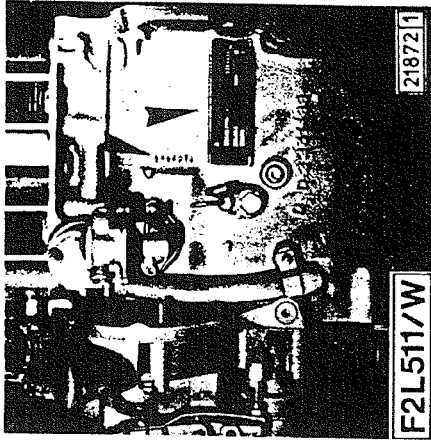
Die Bauart und die Motornummer finden Sie auf dem Firmenschild, außerdem ist die Motornummer noch auf dem Kurbelgehäuse eingeschlagen.

- 1 Картер
- 2 Всасывающий маслопровод
- 3 Масляный насос
- 4 Масляный фильтр с перепускным клапаном
- 5 Главная масляная магистраль
- 6 РЕДУЦИОННЫЙ КЛАПАН
- 7 Каналы для прохождения масла к коленвалу
- 8 Коренные подшипники коленвала
- 9 Канал к шатунным подшипникам
- 10 Масляный канал к распределителю
- 11 Подшипники распределительного вала
- 12 Толкатель с проточкой для импульсной подачи смазки к коромыслу клапана
- 13 Штанга толкателя /полая, для подачи смазки к коромыслам/
- 14 Коромысло клапана
- 15 Дозирующий винт /для смазки клапанов/
- 16 Клапан
- 17 Защитная трубка штанги толкателя /для слива масла от головки цилиндра в картер/
- 18 Форсунка для охлаждения поршней маслом
- 19 Масляный манометр
- 20 Полый болт с дроселирующим отверстием
- 21 Вспомогательный блочный масляный радиатор
- 22 Масляный радиатор из ребристых труб вспомогательный /только для FIL 511W/

The model designation and the engine serial No. are given on the rating plate; the serial No. is addition stamped into the crankcase.

Тип и номер двигателя Вы найдёте на фирменной табличке, кроме того, номер двигателя выбит на картере коленвала.

Engine Serial No.





## ТЕХНИЧЕСКИЕ ХАРАКТЕРИСТИКИ

Тип двигателя .....	F1L 511	F2L 511	F1L 511W	F2L 511W
Число цилиндров .....	1	2	1	2
Диаметр цилиндра .....	100	100	100	100
Ход поршня .....	105	105	105	105
Рабочий объем .....	825	1650	825	1650
Направление вращения .....	Если смотреть на маховик - влево			
Режим работы .....	4-тактный дизель с непосредственным впрыском		4-тактный дизель с двухступенчатым сгоранием	
Прибл. вес /в зависимости от исполнения/ кг	116	155	116	155
Мощность двигателя .....	Мощность и число оборотов устанавливаются в зависимости от целевого назначения двигателя и выбиваются на фирм.табличке			
Число оборотов .....	Циркуляционная смазка под давлением			
Система смазки .....	Циркуляционная смазка под давлением			
Объем масла, прибл. .... л	2,4	3,5	2,4	3,5
Зазор декомпрессора .....	61-0,2	61,5-0,2	-	-
Зазор во впускных клапанах /на холодном двигателе/..... мм				0,15
Зазор в выпускных клапанах /" " " /..... мм				0,15
Открытие впускного клапана	} при нормальных зазорах в клапанах и холодном двигателе	градусы пов. коленвала до В.М.Т.		32°
Закрытие впускного клапана		" "	" "	после Н.М.Т. 59°
Открытие выпускного клапана		" "	" "	до Н.М.Т. 71°
Закрытие выпускного клапана		" "	" "	после В.М.Т. 32°
	511		511W	
Надпоршневой зазор .....	1,0-1,2		1,0-1,2	
Давление впрыска:				
рабочее /для контроля работоспособности/ бар	175		115	
регулирующее /для первой регулировки на заводе или после ремонта/ .....	180		120	
Начало подачи: угол пов. коленвала до В.М.Т. /при этом стартовая кнопка увеличения подачи не должна быть нажата!/ .....	24°		20°	

На двухцилиндровом двигателе отметка В.М.Т. относится ко 2-му цилиндру.

В результате постоянного совершенствования двигателей их технические характеристики и размеры могут отличаться от приведенных здесь величин.

Тахометр

При наличии механического тахометра со счетчиком моточасов необходимо учитывать, что для точного определения моточасов показываемая величина должна быть умножена на коэффициент в соответствии со следующей таблицей:

Число об. двигателя	Коэф-т	Число об. двигателя	Коэф-т
1000	x 1,5	2300	x 0,65
1200	x 1,25	2800	x 0,55
1500	x 1,0	3000	x 0,5
1800	x 0,85	3200	x 0,45

Пример:

=====

Показание счетчика моточасов	Коэф-т при 1000 1/мин	Фактическое кол-во моточасов
10	x 1,5	= 15

ТАБЛИЦА ПАРАМЕТРОВ ДЛЯ ЗАТЯЖКИ БОЛТОВ  
Tabelle der Anzugswerte für hochbeanspruchte Schrauben  
Tightening Table (Bolts, Screws, Nuts)

Schraubenbezeichnung Designation Месторасположение болта	Vorspannen Preloading Nm Дрель, затяжка	Дополнительная затяжка Nachspannen/Tightening			Gesamt total Всего	Bemerkung Note Примечание	
		1. Stufe 1st stage 1-я ступень	2. Stufe 2nd stage 2-я ступень	3. Stufe 3rd stage 3-я ступень			
Болт головки цилиндра	Zylinderkopfschraube Cylinder head bolt 223 3774	30	45°	45°	45°	135°	
Крепление форсунки M10	Befestigung des Einspritzventils M 10 Injector M 10	—	—	—	—	25 Nm	FL511
Крышка головки цилиндра	Zylinderkopfhaube Rocker chamber cover M 8x30 DIN 931-8.8	—	—	—	—	10 Nm	
Шатун	Pleuelstange Connecting rod M 10x1x50 H 803-10.9	30	30°	60°	—	90°	
Подшипниковая стойка	Lagerstuhl Bearing bracket M 10x80 DIN 912-10.9 M 12x90 DIN 931- 8.8	30	30°	30°	—	60°	
		30	30°	30°	—	60°	
Шкив клинового ремня	Keilriemenscheibe V-belt pulley M14x1.5x90 H 803-10.9	30	60°	60°	30°	150°	
Шестерня коленвала	Kurbelwellenzahnrad Crankshaft gear M 10x35 DIN 933-10.9 M 10x40 DIN 912-10.9 M 10x45 DIN 912-10.9	30	30°	30°	—	60°	
		30	60°	60°	—	120°	
		30	60°	60°	—	120°	
		30	30°	30°	—	60°	
Маховик	Schwungrad Flywheel M 12x1.5x40 DIN 951-12.9 M 12x1.5x60 DIN 951-12.9	30	60°	60°	—	120°	
		30	60°	60°	—	120°	
Противовес	Gegengewicht Balance weight M 10x40 DIN 912-10.9	30	30°	30°	—	60°	
Болт /гайка/ коромысла	Kipphebelbolzen (Mutter)/Rocker arm fulcrum M 10 DIN 934	—	—	—	—	40 Nm	
Ось коромысла	Kipphebelbock M 8 Rocker arm bracket M 8	—	—	—	—	28 Nm	
Всасывающий маслопровод	Ölsaugrohr Oil suction pipe 3104 W 12 (M 18x1.5)	—	—	—	—	50 Nm	
Опора двигателя /жесткая/	Motorlagerung (starr) Engine mounting M 10x35 DIN 912-8.8 M 12x40 DIN 912-8.8 M 14x50 DIN 912-8.8	30	30°	30°	—	60°	
		30	30°	30°	—	60°	
		30	15°	30°	—	45°	
		30	15°	30°	—	45°	
Вентилятор охлаждения	Kühlgebläse Cooling blower M 8x80 DIN 931-10.9 M 12x140 DIN 931-8.8	15	45°	—	—	45°	
		30	90°	—	—	90°	
Крепление вентилятора	Kühlgebläsebefestigung Fastening of cooling blower M 10x80 DIN 912-8.8	30	60°	—	—	60°	
Гайка натяжного ролика	Spannrolle (Mutter) Idler pulley M 10 DIN 934	30	45°	—	—	45°	
Фланец подшипника Отбор мощности на распред. валу	Lagerflansch (Kraftabnahme an der Nockenwelle) Camshaft bearing flange M 6x30 DIN 912-10.9	—	—	—	—	35 Nm	Power take-off at camshaft
Гидронасос	Hydraulikpumpe Hydraulic pump M 12x1.5 DIN 936-5 D M 12x1.5 DIN 936-6 G M 8x30 DIN 933-8.8 M 6x80 DIN 931-10.9	—	—	—	—	50 + 10 Nm	
		—	—	—	—	80 + 5 Nm	
		—	—	—	—	25 Nm	
		—	—	—	—	14 Nm	

Bei Neulagerung oder nach Kolbenfresser müssen Kurbelwellenlagerschrauben und Pleuelschrauben erneuert werden.

When renewing main and big-end bearings or after piston seizures be sure to renew the bearing bolts as well.

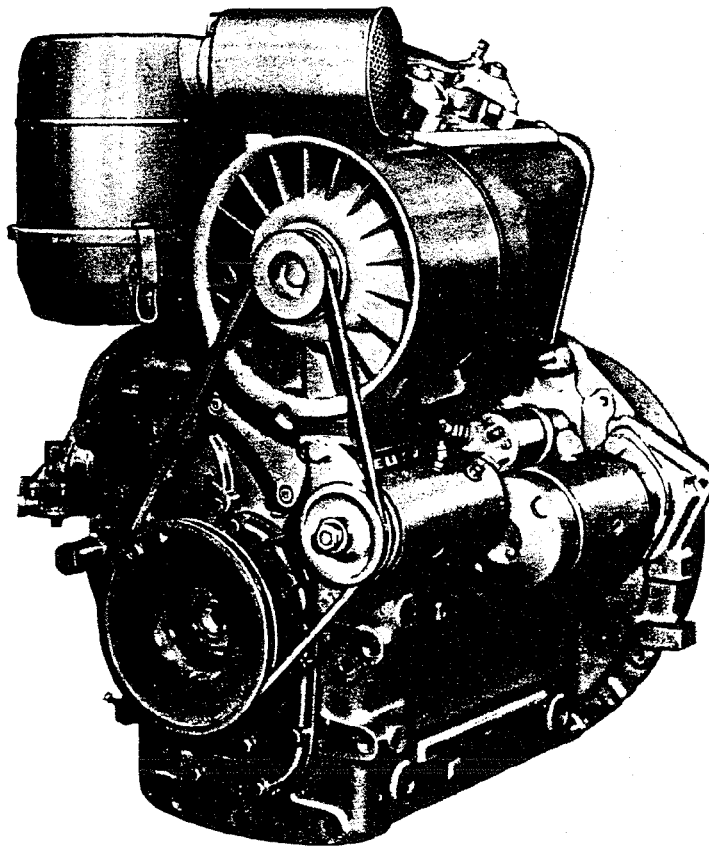
После установки новых вкладышей подшипников или после замены поршней по причине их задира болты крепления крышек коренных подшипников и крышек шатунов должны быть заменены новыми.



ДИЗЕЛЬНЫЕ ДВИГАТЕЛИ ДОЙТЦ ТИПА:

F2L 912

F2L 912 W



Выдержки из инструкции по обслуживанию  
Auszug aus 297 1658 UE 0155-99

R

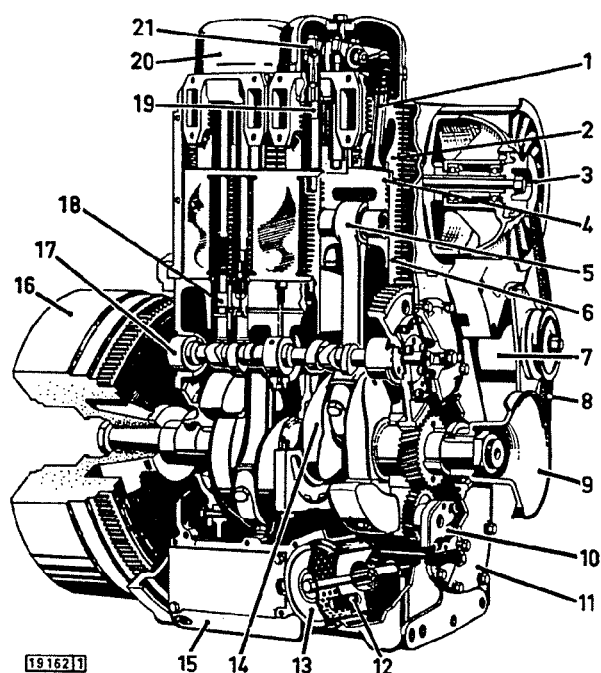


Рис. 1

ДВИГАТЕЛЬ В РАЗРЕЗЕ F 2 L 912/W

- |  |  |
|--|--|
| 1 Впускной клапан  | 11 Передняя крышка                         |
| 2 Головка цилиндра /из легкого сплава/                                       | 12 Перепускной клапан масляного фильтра    |
| 3 Вентилятор системы охлаждения  | 13 Масляный фильтр с фильтрующим элементом |
| 4 Поршень /из легкого сплава/  | 14 Коленчатый вал /стальной, кованный/     |
| 5 Шатун /кованный/ со сменными вкладышами                                    | 15 Картер /чугунный/                       |
| 6 Цилиндр из чугуна /отдельный, съемный/                                     | 16 Маховик с зубчатым венцом               |
| 7 Электрогенератор   | 17 Распределительный вал                   |
| 8 Клиновой ремень привода электрогенератора и вентилятора системы охлаждения | 18 Толкатель                               |
| 9 Шкив   | 19 Штанга толкателя                        |
| 10 Масляный насос  | 20 Крышка головки цилиндра                 |
|  | 21 Коромысло                               |

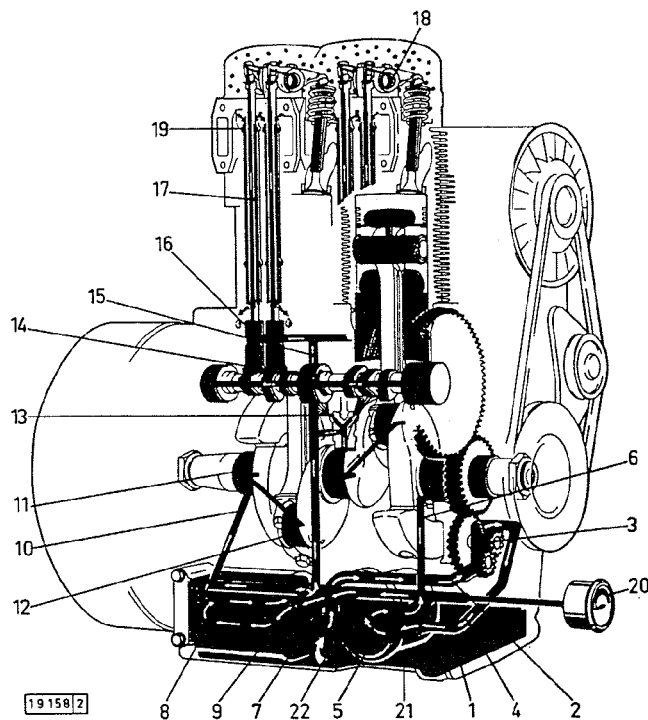


Рис. 2

## СХЕМА СМАЗКИ F 2 L 912/W

- |  |  |
|--|--|
| 1 Масляная ванна   | 13 Форсунка для охлаждения поршня  |
| 2 Маслозаборник  | 14 Подшипники распределительного вала  |
| 3 Масляный насос   | 15 Масляный канал для подачи масла к толкателям  |
| 4 Нагнетательный трубопровод   | 16 Толкатель /с проточкой для импульсной подачи смазки к коромыслу клапана/                          |
| 5 Масляный фильтр с фильтрующим элементом /в главной масляной магистрали/                          | 17 Штанга толкателя /полая, для подачи смазки к коромыслу клапана/                                   |
| 6 Отверстие для смазки 3 подшипника коленчатого вала   | 18 Подшипник коромысла клапана   |
| 7 Маслопровод к вентилятору системы охлаждения   | 19 Кожух штанги толкателя /для слива масла из коробки клапанного механизма в картер коленчатого вала |
| 8 Маслорадиатор /в зависимости от конструкции/   | 20 Масляный манометр   |
| 9 Отверстие для смазки 2 подшипника коленчатого вала, клапанного механизма и для охлаждения поршня | 21 Пробка для слива масла в корпус масляного фильтра   |
| 10 Отверстие для смазки 1 подшипника коленчатого вала  | 22 Пробка для слива масла  |
| 11 Коренные подшипники коленчатого вала  |  |
| 12 Шатун   |  |

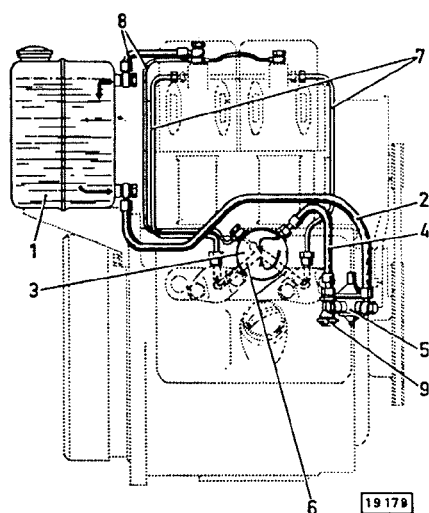


Рис. 39

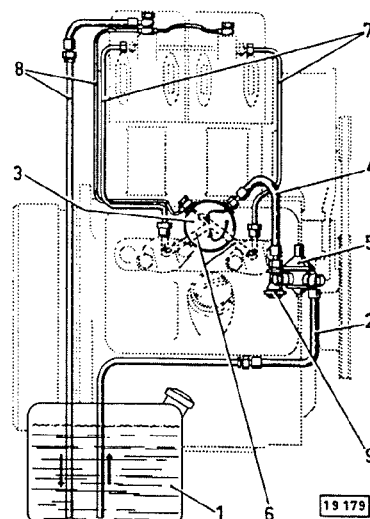


Рис. 40

### СИСТЕМА ТОПЛИВОПОДАЧИ

При высоко или низкорасположенным топливном баке.

- 1 Топливный бак
- 2 Трубопровод от бака к двигателю
- 3 Топливный фильтр
- 4 Топливопровод от топливоподкачивающего насоса к фильтру
- 5 Топливоподкачивающий насос
- 6 Прохождение топлива в топливном насосе высокого давления
- 7 Трубка высокого давления
- 8 Перепускной трубопровод
- 9 Мембранный клапан

Т Е Х Н И Ч Е С К И Е Д А Н Н Ы Е

Модель

F2L 912 F2L 912 W

Число цилиндров:  
Диаметр цилиндра:  
Ход поршня:  
Рабочий объем:  
Направление вращения:  
Рабочий процесс:

2  
100  
120  
1884  
левое, глядя со стороны маховика  
четырёхтактный дизель  
с непосредственным впрыском  
двухступенчатое сгорание

Вес /зависит от комплектации/:  
МОЩНОСТЬ ДВИГАТЕЛЯ:  
при числе об/мин:

255  
\*  
\*

СМАЗКА

Объем заливаемого масла в новый двигатель: ок.  
при сменах масла : ок.

6  
4,5  
0,15

Зазор в клапанах при прогревом двигателя:

Впускной клапан открывается: / градусы поворота ко- до ВМТ  
Впускной клапан закрывается: / ленчатого вала при после НМТ  
Выпускной клапан открывается: / предписанном зазоре до НМТ  
Выпускной клапан закрывается: / в клапанном механизме после ВМТ

Надпоршневой зазор /по свинцовому вкладышу /: мм

1,0 - 1,2

Давление начала впрыска топлива:  
Момент опережения впрыска топлива  
в градусах поворота коленчатого вала: до 2300 об/мин

175+8  
32° ± 1°  
38° ± 1°  
125+8  
27° ± 1°  
27° ± 1°

ати  
до ВМТ  
до ВМТ

1 - 2

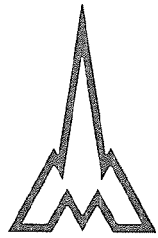
Порядок работы цилиндров:

ТАБЛИЦА ЗАТЯЖКИ БОЛТОВ

Название крепящейся детали	Обозначение болта	Предварит. затяжка кгМ	З а т я ж к а				Примечания
			1 этап	2 этап	3 этап	Всего	
Головка цилиндра	210 1681	3	45°	45°	45°	135°	
Шатун	М 12 х 1,5 х 55	3	60°	30°	-	90°	
Крышка коренного подшипника	М 14 х 110	3	60°	45°	-	105°	
Стойка коромысла	М 8 х 55	-	-	-	-	-	2,8 кгМ
Противовес	М 12 х 70	3	30°	30°	-	60°	
Гайка маховика	2116	5	90°	90°	-	180°	
Крепление форсунки	М 10	-	Крутящий момент затяжки 2,5кгМ				Только для F2L 912 D
Шкив клинового ремня	М 35 х 1,5	5	60°	-	-	60°	
Вентилятор	М 12 х 140	3	60°	30°	-	90°	
Картер маховика	216 4062	3	90°	90°	60°	240°	

После установки новых вкладышей подшипников коленчатого вала или после замены поршей по причине их задира болты крепления крышек коренных подшипников и крышек шатунов должны быть заменены новыми



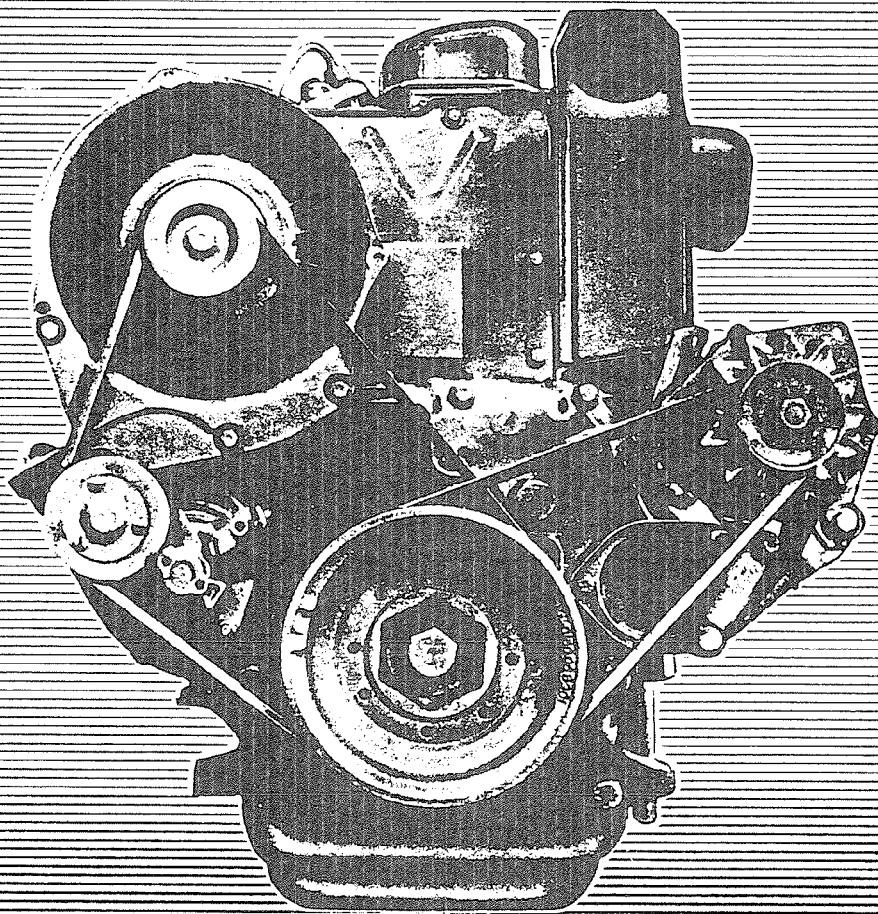


**KHD  
DEUTZ**

297 3638 R

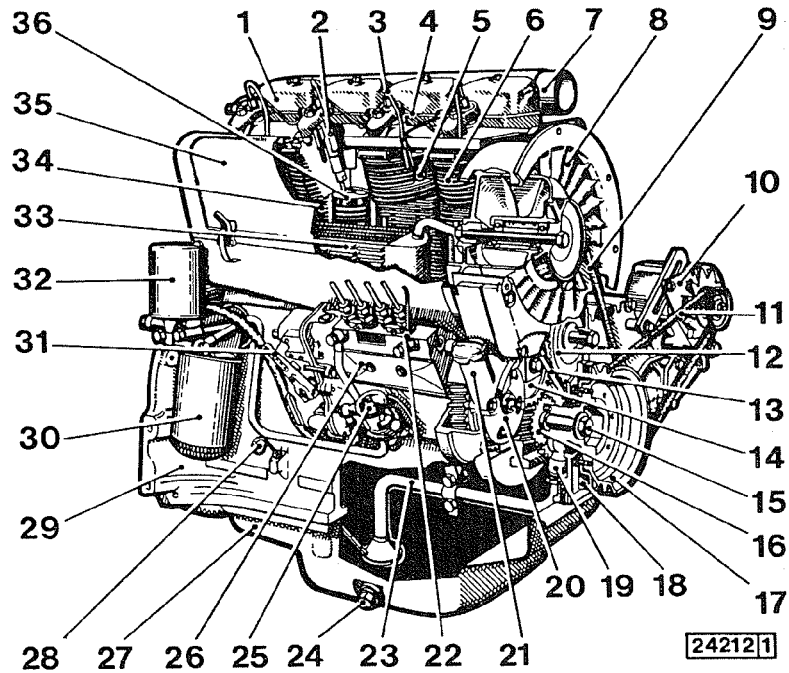
ДИЗЕЛЬНЫЕ ДВИГАТЕЛИ ДОЙТЦ ТИПА:

# **F 3-6 L 912/W**



Выдержки из инструкции по обслуживанию

Auszug aus 297 3638 R



Двигатель F4L 912,  
/Непосредственный впрыск топлива/

- |  |  |
|--|--|
| 1 Крышка головки цилиндра  | 19 Масляный насос  |
| 2 Форсунка   | 20 Шестерня привода топливного насоса с регулятором начала впрыскивания *)   |
| 3 Трубка высокого давления   | 21 Маслосливная горловина  |
| 4 Сборная сливная трубка   | 22 Перепускной топливопровод   |
| 5 Податливый болт со стержнем уменьшенного диаметра для головки цилиндра /затянуть по 4 винта, головка цилиндра и цилиндр вместе с картером/ | 23 Всасывающий масляный трубопровод  |
| 6 Головка цилиндра /из легкого сплава/   | 24 Резьбовая пробка для спуска масла   |
| 7 Впускной коллектор   | 25 Топливоподкачивающий насос  |
| 8 Вентилятор системы охлаждения /приводится посредством клинового ремня/   | 26 Рядный топливный насос фирмы Бош, с механическим центробежным регулятором |
| 9 Клиновой ремень привода вентилятора системы охлаждения   | 27 Поддон /из стального листа или из чугуна литья/                           |
| 10 Генератор /трехфазного или постоянного тока/  | 28 Стержневой указатель уровня масла   |
| 11 Клиновой ремень генератора  | 29 Картер /из чугуна литья/  |
| 12 Шестерня распределительного вала  | 30 Сменный масляный фильтр   |
| 13 Нагнетательный маслопровод  | 31 Рычаг управления двигателем   |
| 14 Промежуточная шестерня /для привода топливного насоса и распределительного вала/  | 32 Сменный топливный фильтр  |
| 15 Податливый болт /для крепления шкива клинового ремня на коленчатом валу/  | 33 Масляный радиатор блочной конструкции *)                                  |
| 16 Шестерня коленчатого вала   | 34 Литой цилиндр с ребрами, из серого чугуна /снимается отдельно/            |
| 17 Клиноременный шкив  | 35 Съёмный кожух системы воздушного охлаждения                               |
| 18 Гаситель колебаний *)   | 36 Поршень   |

\*) в зависимости от исполнения двигателя

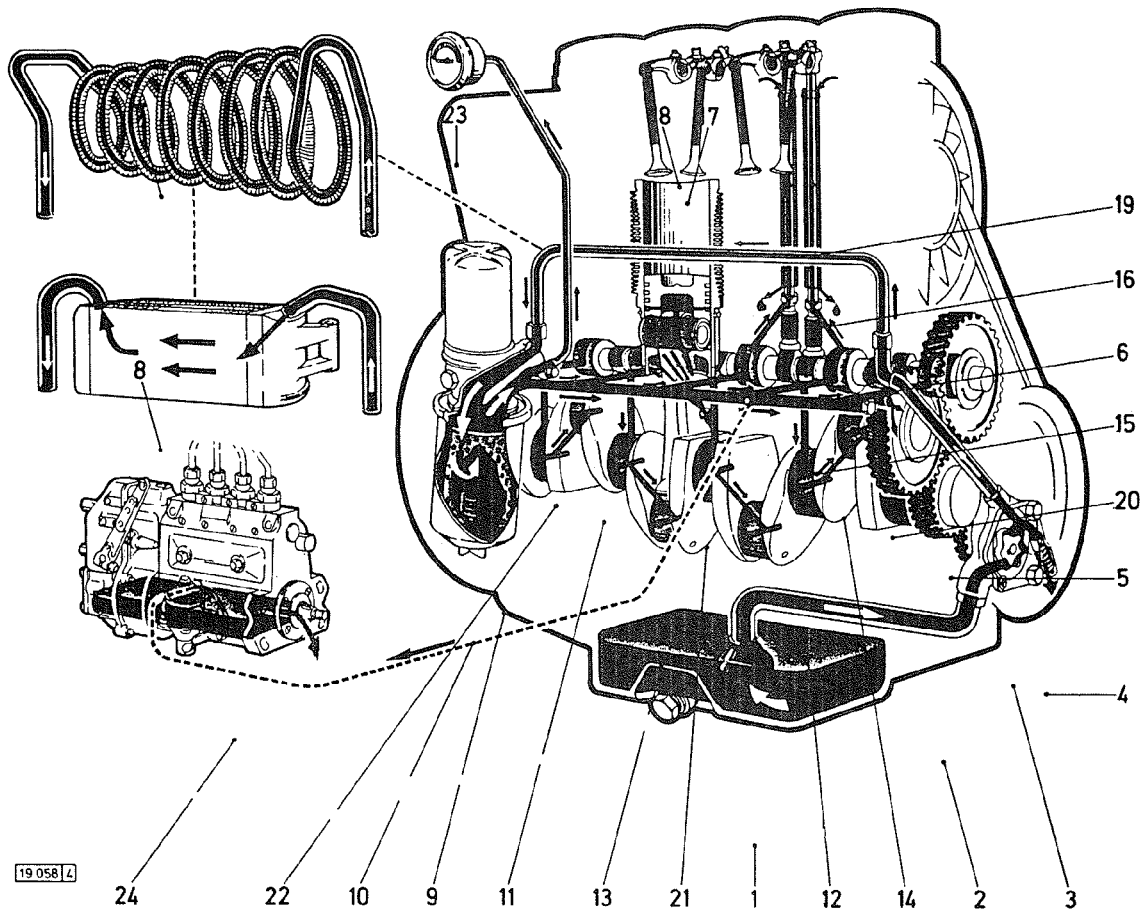


Рис. 4

Схема системы смазки /без подачи масла для отопления/

- |  |   |
|--|---|
| 1 Маслосборник-картер                                | 13 Шатунные подшипники  |
| 2 Маслозаборная трубка                               | 14 Подшипники распределительного вала   |
| 3 Масляный насос                                     | 15 Толкатель /с канавкой для импульсной смазки клапанного рычага/                                 |
| 4 Клапан регулирования давления масла                | 16 Штанга толкателя /полая, для прохождения потока масла для смазки клапанного рычага/            |
| 5 Нагнетательный маслопровод                         | 17 Коромысло  |
| 6 Перепускная линия или по усмотрению                | 18 Дозировочный болт /для смазки клапанов/  |
| 7 Ребристый спиральный маслопровод или по усмотрению | 19 Предохранительная труба штанги толкателя /для рециркуляции масла от головки цилиндра в картер/ |
| 8 Масляный радиатор                                  | 20 Дроссельное отверстие /для смазки шестерен/  |
| 9 Масляный фильтр                                    | 21 Форсунка для охлаждения поршней  |
| 10 Предохранительный клапан                          | 22 Подсоединение для маслومانометра   |
| 11 Главный магистральный масляный канал              | 23 Манометр   |
| 12 Коренные подшипники коленчатого вала              | 24 Топливный насос подсоединен к системе циркуляции смазочного масла                              |

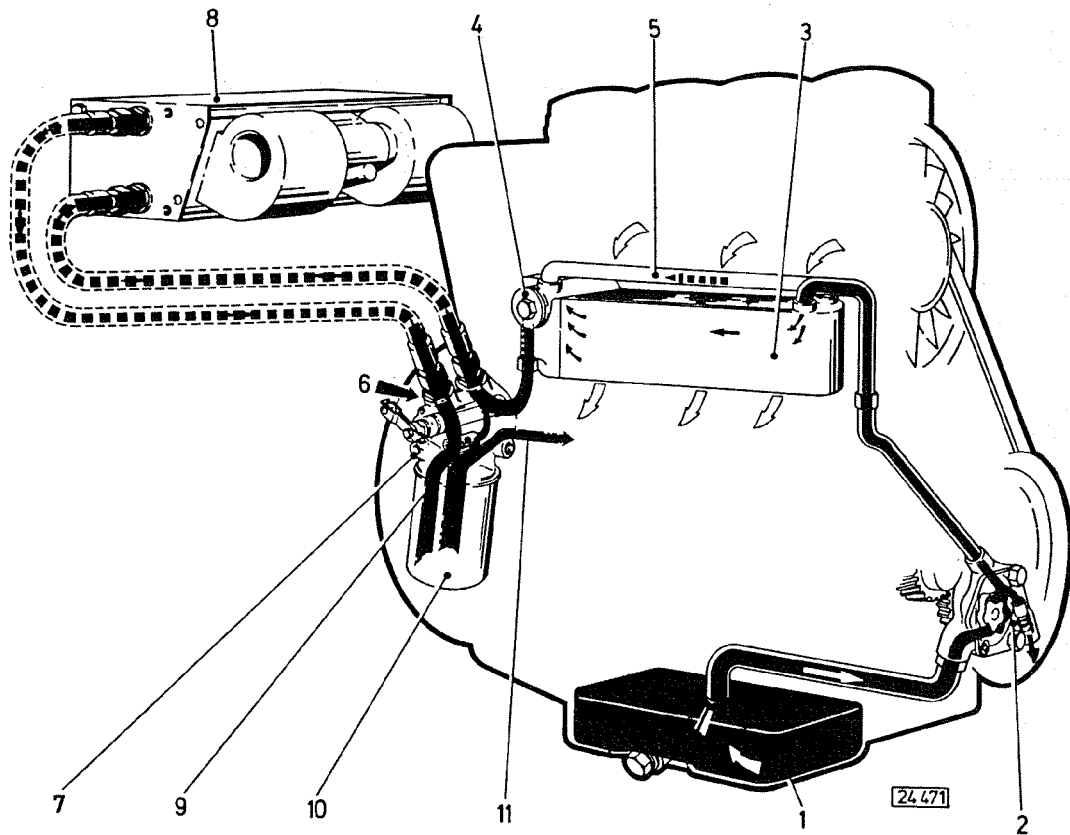
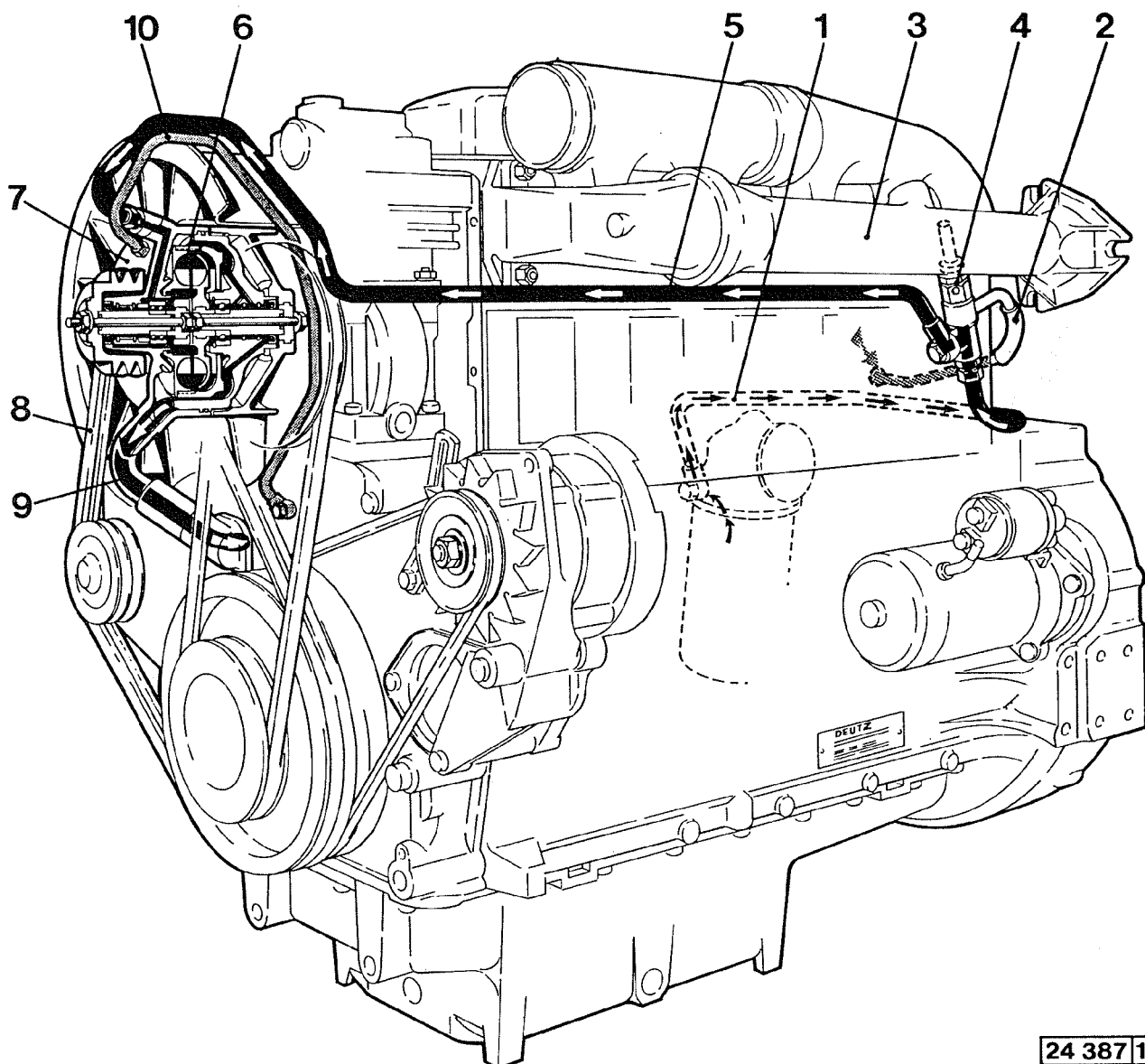


Рис. 5

Схема системы смазки  
/с подачей жидкого топлива для отопления/

- 1 Поддон
- 2 Масляный насос
- 3 Масляный радиатор
- 4 Клапан термостата
- 5 Байпасная линия
- 6 Подсоединение для индикатора показания температуры, при необходимости
- 7 Клапан для регулирования нагрева
- 8 Теплообменник с ВЕНТИЛЯТОРОМ
- 9 Байпасный клапан
- 10 Фильтр
- 11 Трубопровод циркуляционный системы смазки



24 387 1

Рис. 6

Регулирование потока охлаждающего воздуха посредством термостата /для исполнения оборудованного охлаждающим вентилятором с гидравлическим приводом/

- 1 Маслонапорный гидропровод от двигателя к термостату
- 2 Воздухопровод к термостату /отработавших газов/
- 3 Выпускной коллектор
- 4 Термостат /для отработавших газов/
- 5 Маслопровод системы управления, к гидромуфте
- 6 Гидромуфта
- 7 Охлаждающий вентилятор
- 8 Привод охлаждающего вентилятора
- 9 Сливной маслопровод, к картеру - кривошипной камере
- 10 Разгрузочный трубопровод

## ТЕХНИЧЕСКИЕ ДАННЫЕ

Конструктивное исполнение .....	F3L 912	F4L 912	F5L 912	F6L 912
	F3L 912 W	F4L 912 W	F5L 912 W	F6L 912 W
Количество цилиндров	3	4	5	6
Отверстие $\varnothing$ мм	100	100	100	100
Ход мм	120	120	120	120
Рабочий объем см <sup>3</sup>	2826	3768	4710	5652
Направление вращения	Смотря на маховик влево			
Режим работы FL 912	Четырехтактный дизель с непосредственным впрыском			
FL 912 W	Четырехтактный дизель с 2-ступенчатым сгоранием			
Вес /без стартера и генератора/ примерно кг	270	300	380	410
Мощность двигателя кВт (л.с.)	*	*	*	*
Число оборотов 1/мин	*	*	*	*
Система смазки	Циркуляционная смазка под давлением			
Количество масла /для первич.заполн./ примерно л	9**	11**	13,5**	14**
Количество заливаемого масла при замене масла примерно л	8**	9,5**	12**	12**
Начало подачи FL 912				
С механизмом изменения угла опережения впрыска топлива				
Поворот коленчатого вала до верх.мерт.точки	22° ± 1°	22° ± 1°	25° ± 1°	25° ± 1°
Без механизма изменения угла опережения впрыска топлива и при числе оборот. до 1800/мин				
Поворот коленчатого вала до верх.мерт.точки	26° ± 1°	26° ± 1°	29° ± 1°	29° ± 1°
Без механизма изменения угла опережения впрыска топлива и при числе оборот. до 2300/мин				
Поворот коленчатого вала до верх.мерт.точки	30° ± 1°	30° ± 1°	32° ± 1°	32° ± 1°
Без механизма изменения угла опережения впрыска топлива и при числе оборот. до 2800/мин				
Поворот коленчатого вала до верх.мерт.точки	32° ± 1°	32° ± 1°	35° ± 1°	35° ± 1°
Без механизма изменения угла опережения впрыска топлива и при числе оборот. до 3000/мин				
Поворот коленчатого вала до верх.мерт.точки	32° ± 1°	32° ± 1°	35° ± 1°	35° ± 1°
Начало подачи FL 912 W				
С механизмом изменения угла опережения впрыска топлива				
Поворот коленчатого вала до верх.мерт.точки	18° ± 1°	18° ± 1°	20° ± 1°	20° ± 1°
Без механизма изменения угла опережения впрыска топлива и при числе оборот. до 1800/мин				
Поворот коленчатого вала до верх.мерт.точки	20° ± 1°	20° ± 1°	22° ± 1°	22° ± 1°
Без механизма изменения угла опережения впрыска топлива и при числе оборот. до 2300/мин				
Поворот коленчатого вала до верх.мерт.точки	22° ± 1°	22° ± 1°	24° ± 1°	24° ± 1°
Без механизма изменения угла опережения впрыска топлива и при числе оборот. до 2800/мин				
Поворот коленчатого вала до верх.мерт.точки	23° ± 1°	23° ± 1°	25° ± 1°	25° ± 1°
Зазор в клапанном механизме при холодном двигателе	0,15 мм			
Впускной клапан открывается	Поворот коленчатого вала при предписанном зазоре в клапанном механизме			32° до верхней мертвой точки
Впускной клапан закрывается				60° после нижней мертвой точки
Выпускной клапан открывается				70° до нижней мертвой точки
Выпускной клапан закрывается				32° после верхней мертвой точки
Надпоршневой зазор /для определения зазора применить свинцовую проволоку/	1,0 - 1,2 мм			
Давление впрыска форсунки	FL 912		FL 912 W	
Рабочее давление /для контроля дальнейшей эксплуатационной готовности/	бар	175	115	
Установочное давление /заданный параметр для новой настройки, при изготовлении и после ремонта/	бар	180	120	
Порядок работы цилиндров двигателя	3-цилиндровый	1-2-3		
	4-цилиндровый	1-3-4-2		
	5-цилиндровый	1-2-4-5-3		
	6-цилиндровый	1-5-3-6-2-4		

\* Мощность и число оборотов устанавливается в зависимости от целевого назначения двигателя и выбиваются на фирменной табличке.

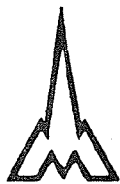
\*\* Ориентировочные значения. Относятся к обычному масляному картеру. Определяющим количеством всегда является замер, выполненный маслоизмерительным стержнем.

Мы сохраняем за собой право произвести усовершенствование двигателя без внесения изменений в данное руководство.

ТАБЛИЦА ПАРАМЕТРОВ ДЛЯ ЗАТЯЖКИ БОЛТОВ

Название крепящейся детали	Обозначение болта	Предварит. затяжка Нм	Затяжка				Примечание
			1-я ступ.	2-я ступ.	3-я ступ.	Всего	
Головка цилиндра	210 1681	30	45°	45°	45°	135°	
Шатун	М 12 x 1,5 x 55	30	30°	60°	-	90°	
Крышка коренного подшипника	ВМ 14 x 110	30	45°	60°	-	105°	
Промежуточная шестерня	М 10 x 60	30	60°	-	-	60°	
Противовес	М 12 x 60	30	30°	30°	-	60°	
Маховик	М 10 x 1 x 35	30 30	30° 30°	60° 30°	- -	90° 60°	Податливый болт Н 803 Стержневой болт ДИН 961
Маховик	М 10 x 1 x 40	30 30	30° 30°	60° 30°	- -	90° 60°	Податливый болт Н 803 Стержневой болт ДИН 961
Маховик	М 10 x 1 x 45	30 30	30° 30°	60° 30°	- -	90° 60°	Податливый болт Н 803 Стержневой болт ДИН 961
Маховик	М 10 x 1 x 50	30 30	30° 30°	60° 30°	- -	90° 60°	Податливый болт Н 803 Стержневой болт ДИН 961
Крепление FL 912	М 10 ДИН 934-8 В 4 С	-	-	-	-	-	Момент затяжки 25 Нм
Клиноременный шкив	М 24 x 2 x 110	50	210°	-	-	210°	Левосторонняя резьба
Воздуходувка	М 12 x 140	30	30°	60°	-	90°	F 3/4 L
Воздуходувка	М 12 x 180	30	30°	60°	-	90°	F 5/6 L
Кронштейн фильтра	М 10 x 160	30	30°	60°	60°	150°	
Генератор	М 10 x 180 М 10 x 230	30 30	180° 150°	-	-	180°	
Натяжной шкив /ролик/	213 6384	30	45°	-	-	45°	
Крепление двигателя к раме	М 14 x 100	30	15°	60°	-	75°	
Крепление двигателя к раме	М 14 x 110	30	45°	60°	-	105°	
Крепление двигателя к раме	М 14 x 125	30	45°	60°	-	105°	
Механизм изменения угла опережения впрыска топлива	М 12 М 14 x 1,5	-	-	-	-	-	60 + 10 Нм 80 + 10 Нм

После монтажа новых подшипников или после замены поршней из-за разъедания, необходимо поставить новые коренные подшипники и новые шатунные болты.

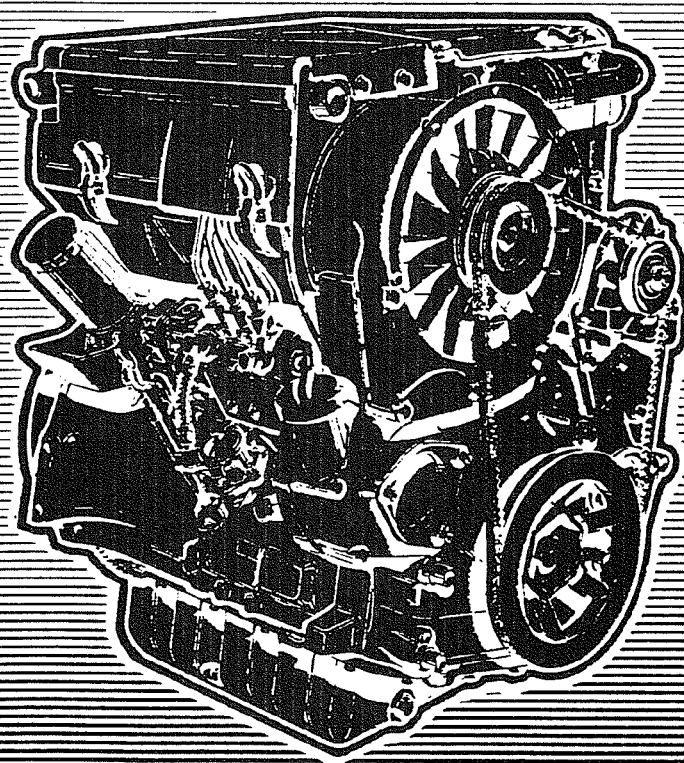


**KHD  
DEUTZ**

**2973749 D**

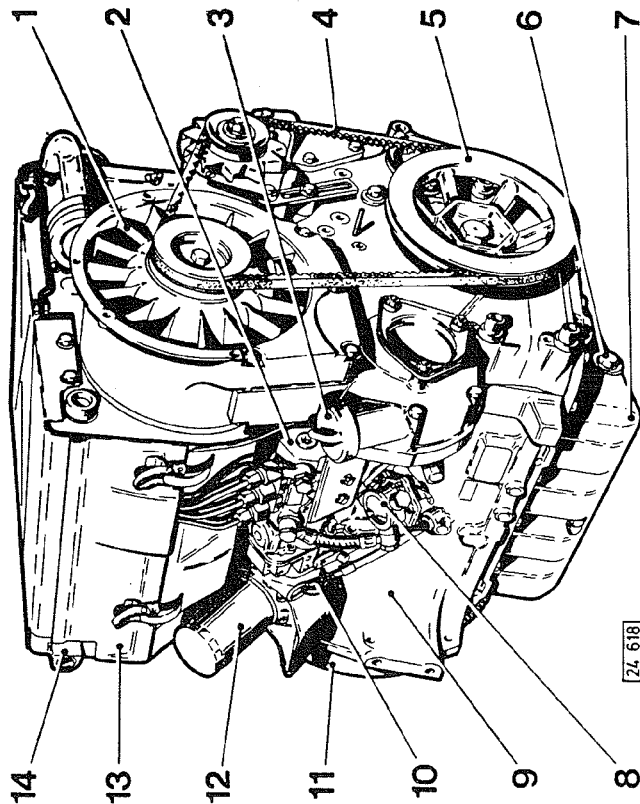
ДИЗЕЛЬНЫЕ ДВИГАТЕЛИ ДОЙЦ ТИПА

**F3L 913 G**



Выдержки из инструкции по обслуживанию





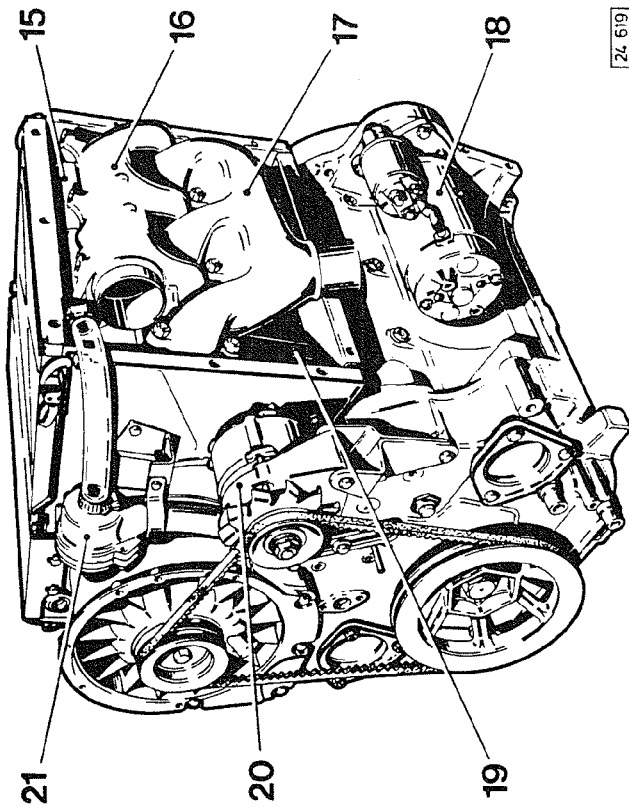
24 618

Fig. 1

Motorbeschreibung (Bedienungsseite)

Двигатель со стороны обслуживания

- |   |                         |    |                                |
|---|-------------------------|----|--------------------------------|
| 1 | Kühlfließgebläse        | 8  | Kraftstoff-Förderpumpe         |
| 2 | Einspritzpumpe          | 9  | Kurbelgehäuse                  |
| 3 | Öleinfüllstutzen        | 10 | Olmeißstab                     |
| 4 | Keilriemen              | 11 | Schwungrad                     |
| 5 | Keilriemenscheibe       | 12 | ÖlfILTER-Patrone               |
| 6 | Ölablaßschraube         | 13 | Luftführungshaube              |
| 7 | Ölwanne                 | 14 | Hydr.-Ölkühler                 |
| 1 | Вентилятор охлаждения   | 8  | Подкачивающий насос            |
| 2 | Топливный насос         | 9  | Картер двигателя               |
| 3 | Маслозаливной патрубок  | 10 | Масляный шуп                   |
| 4 | Клиновой ремень вентил. | 11 | Маховик                        |
| 5 | Шкив клинового ремня    | 12 | Масляный фильтр                |
| 6 | Пробка слива масла      | 13 | Кожух системы возд. охлаждения |
| 7 | Масляный картер         | 14 | Гидравлич. масляный радиатор   |



24 619

Fig. 2

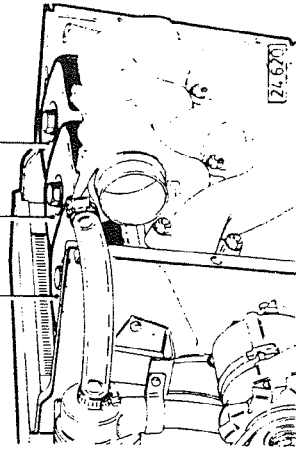
Motorbeschreibung (Abluftseite)

Двигатель со стороны выхода охлаждающего воздуха

- |    |                                 |    |                            |
|----|---------------------------------|----|----------------------------|
| 15 | Zylinderkopfhabe                | 15 | Крышка головки цилиндров   |
| 16 | Luftansaugrohr                  | 16 | Впускной коллектор         |
| 17 | Abgasrohr                       | 17 | Выпускной коллектор        |
| 18 | Anlasser                        | 18 | Стартер                    |
| 19 | Abluftkasten                    | 19 | Канал отходящего воздуха   |
| 20 | Drehstrom-Generator             | 20 | Генератор трехфазного тока |
| 21 | Kurbelgehäuse-Entlüftungsventil | 21 | Клапан вентиляции картера  |

Zylinder-Numerierung

Нумерация цилиндров



24 620

Fig. 3

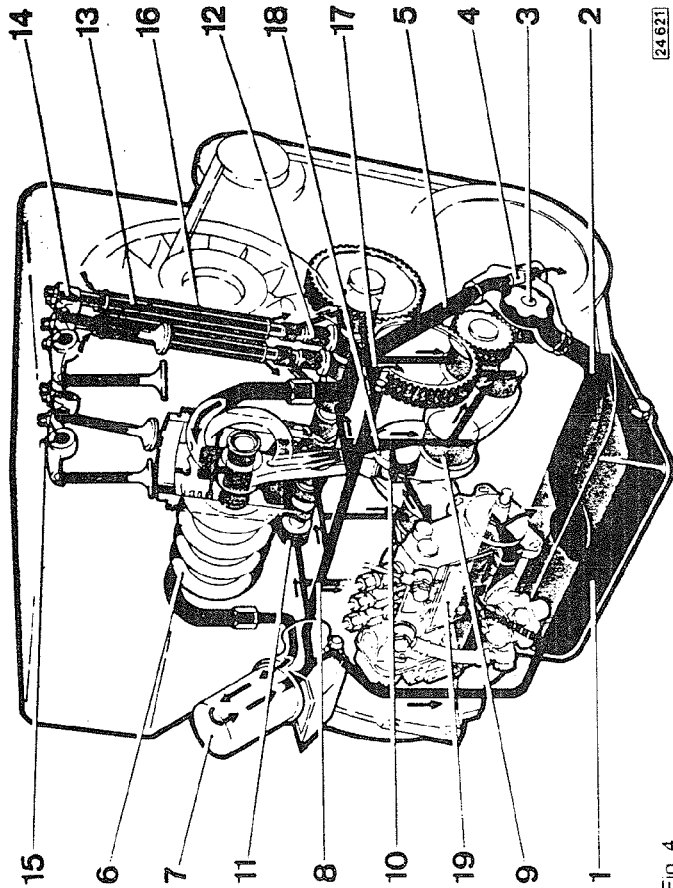


Fig. 4

**Schmierölkreislauf** Schema циркуляции масла

- 1 Ölwanne — масляный картер
- 2 Ansaugleitung — всасывающий маслопровод
- 3 Schmierpumpe — масляный насос
- 4 Ölrückgeventil — редукционный клапан
- 5 Druckleitung — напорный маслопровод
- 6 Kurzschlußleitung — маслопровод — перемычка
- 7 Ölfilter — масляный фильтр
- 8 Hauptkanal — главная масляная магистраль
- 9 Kurbelwellenlager — коренной подшипник
- 10 Pleuellager — шатунный подшипник
- 11 Nockenwellenlager — подшипник распревала
- 12 Stößel (mit Steuernut für Impuls- — толкатель / с пазом управления для  
schmierung der Kipphebel) — импульсной смазки коромысел
- 13 Stoßstange (hohl für Ölzufluß zur — штанга / полая для подвода смазки  
Kipphebel schmierung) — к коромыслам
- 14 Kipphebellager — подшипник коромысла
- 15 Dosterschraube — дозирующий винт / для смазки  
— клапанов /
- 16 Stoßstangenschutzrohr (für Ölrücklauf — защитная трубка штанги / для стока  
vom Zylinderkopf zum Kurbelgehäuse) — масла от головки к картеру /
- 17 Drosselbohrung der Zahnräder — дросселирующее отверстие / для  
(zur Schmierung der Pleuellager) — смазки шестерен /
- 18 Spritzdüse für Pleuellager — форсунка для охлаждения поршней
- 19 Einspritzpumpe an Schmierölkreislauf — топливный насос, подключенный к  
angeschlossen — системе смазки

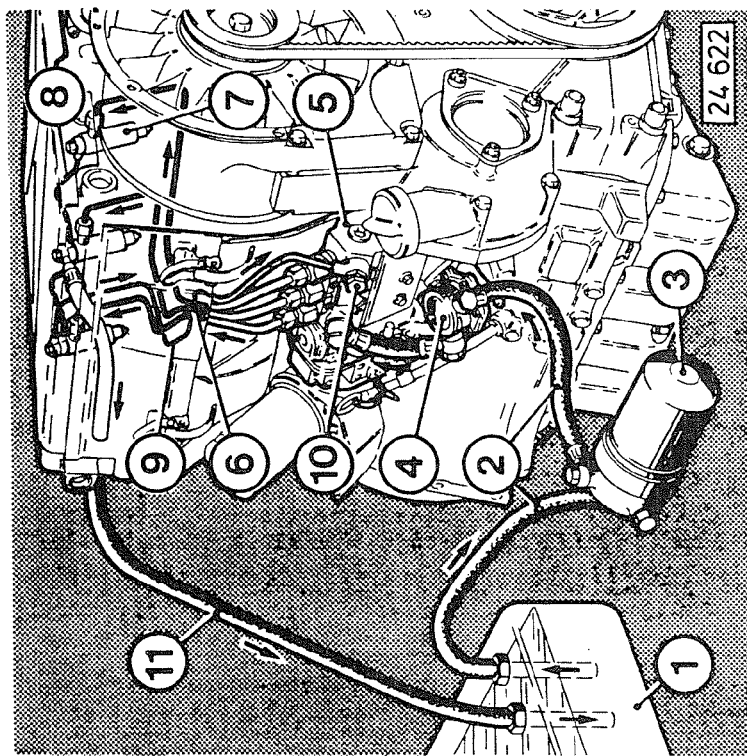


Fig. 5

**Kraftstoffsystem** Schema топливной системы

- 1 Kraftstoffbehälter — топливный бак
- 2 Zulaufleitung — всасывающая труба
- 3 Kraftstoff-Filter — топливный фильтр
- 4 Kraftstoff-Förderpumpe — подающий насос
- 5 Einspritzpumpe — топливный насос
- 6 Einspritzleitungen — топливопровод высокого давления
- 7 Leckventil — форсунка
- 8 Überströmleitung — сточный трубопровод
- 9 Überströmventil — трубопровод излишка топлива
- 10 Rücklaufleitung — клапан перелива
- 11 — обратный слив

## Motorbeschreibung

### Bauart und Motornummer

Die Bauart A und die Motornummer B finden Sie auf dem Firmenschild (Fig. 6).

Das Firmenschild ist befestigt am Kurbelgehäuse unterhalb des Starters, siehe Fig. 7.

Die Motornummer ist außerdem noch auf dem Kurbelgehäuse eingeschlagen. Nähe Öleinfüllstutzen, siehe Fig. 8.

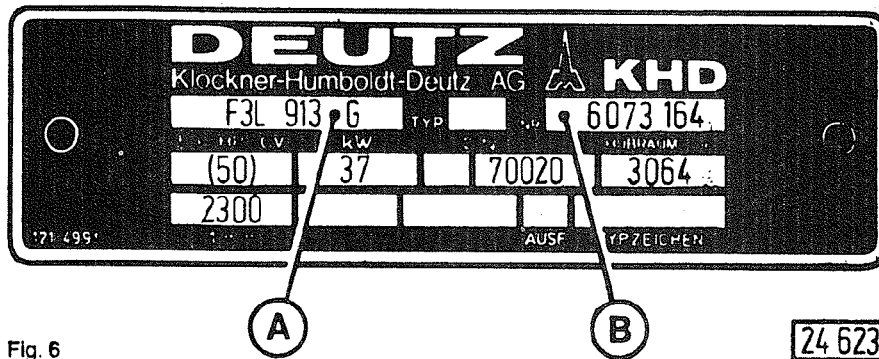


Fig. 6

### Модель и номер двигателя

Модель и номер двигателя можно найти на фирменной табличке /фиг.6/.

Фирменная табличка укреплена на картере двигателя около стартера, см фиг.7

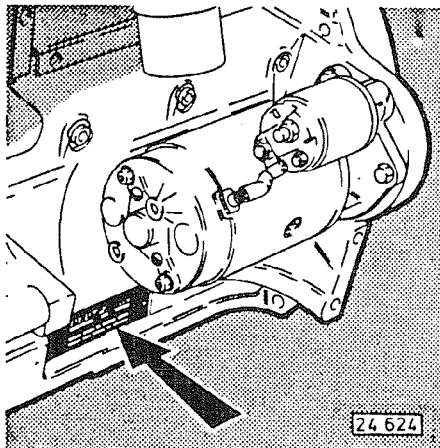


Fig. 7

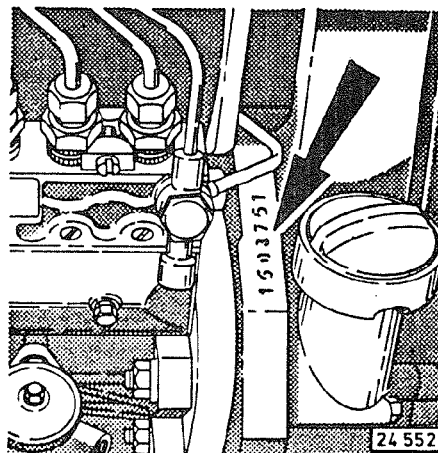


Fig. 8

Номер двигателя, кроме того, выбит на картере двигателя вблизи маслозаливного патрубке, см. фиг.8.

## Т Е Х Н И Ч Е С К И Е   Х А Р А К Т Е Р И С Т И К И

Тип .....	F3L 913 G	
Число цилиндров .....	3	
Диаметр цилиндра .....	102	мм
Ход поршня .....	125	мм
Рабочий объем .....	3064	см <sup>3</sup>
Направление вращения .....	если смотреть на маховик - влево	
Режим работы .....	4-тактный дизель	
Камера сгорания .....	непосредственный впрыск с оптимальным составом выхлопных газов	
Мощность .....	кВт/л.с	Мощность и число оборотов выбираются на фирменной табличке
Число оборотов .....	об/мин	
Вес /со стартером и генератором/ .....	300	кг
Смазка .....	Циркуляционная, под давлением	
Объем масла /полный, с нормальным масл. картером/ .....	10	л
Объем масла при смене /без замены фильтра/ .....	8	л
Начало подачи .....	20±1°	угол пов.коленвала до ВМТ в °...
Зазоры в клапанах при холодном двигателе .....	0,15	мм
Впускной клапан открывается	} при предписанных зазорах в клапанах	до ВМТ 32°
Впускной клапан закрывается		после НМТ 60°
Выпускной клапан открывается		до ВМТ 70°
Выпускной клапан закрывается		после НМТ 32°
Надпоршневой зазор /измерять свинцовой проволокой/ .....	1,0 - 1,2	мм
Давление впрыска для форсунки		
Рабочее давление /контроль дальнейшей годности/ .....	220	бар
Для регулировки / для новых форсунок при производстве или ремонте/ .....	225	бар
Порядок работы цилиндров .....	1-2-3	

## Werkstatt-Information

Таблица параметров для затяжки болтов

### Tabelle der Schraubenanzugswerte

Месторасположение Schraubenbezeichnung болта	Предв. затяжка Vor- spannen Nm	Оконч. затяжка Nachspannen Этапы			Gesamt	Bemerkung Примечание	
		1. Stufe	2. Stufe	3. Stufe			
Болты головки цилиндров Zylinderkopfschraube	223 8532	30	45°	45°	45°	135°	
Шатун Pleuelstange	213 3871	30	30°	60°	—	90°	
Крышка подшипника Lagerdeckel	213 8185	30	45°	60°	—	105°	
Промежуточная шестерня Zwischenrad	M 10 × 60	30	60°	—	—	60°	
Противовес Gegengewicht	M 12 × 60	30	30°	30°	—	60°	
Маховик Schwungrad	M 10 × 1 × 35	30	30°	30°	—	60°	Vollschafschraube DIN 961
Г шление форсунки Befestigung des Einspritzventils	M 10 DIN 934-8 B 4 C	—	—	—	—	—	Anzugsdrehmoment 25 Nm
Шкив клинового ремня Keilriemenscheibe	M 24 × 2 × 110	50	210°	—	—	210°	Linksgewinde <span style="float: right;">Левая резьба</span>
Вентилятор Kühlgebläse	M 12 × 140	30	30°	60°	—	90°	
Опора фильтров Filterträger	M 10 × 120	30	30°	60°	60°	150°	
Генератор Generator	M 8 × 100	—	—	—	—	—	
Привод топливного насоса Einspritzpumpen- antrieb	M 14 × 1,5	—	—	—	—	—	80 + 10 Nm

#### Beachte!

Bei Neuagerungen oder nach Kolbenfressern müssen Grundlager- und Pleuelschrauben erneuert werden.

#### ВНИМАНИЕ !

После установки новых вкладышей подшипников коленвала или после замены поршней по причине их задира, болты крепления крышек коренных подшипников и крышек шатунов должны быть заменены новыми.

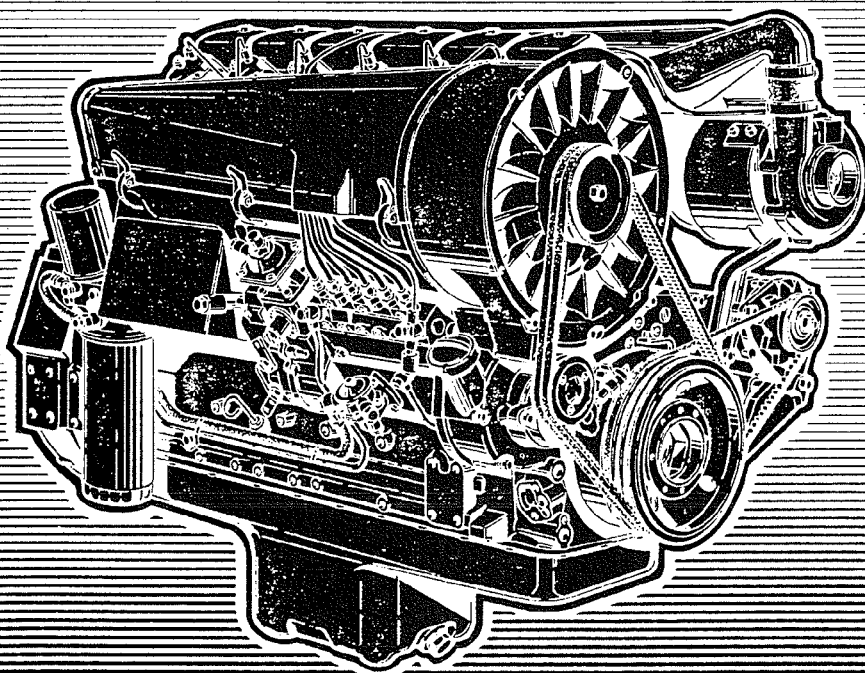


**KHD  
DEUTZ**

**297 3686 D/E**

ДИЗЕЛЬНЫЕ ДВИГАТЕЛИ ДОЙЦ

**BF 6L 913/C**



Выдержки из инструкции по обслуживанию

Auszug aus 297 3686 D/E

**ОПИСАНИЕ ДВИГАТЕЛЯ**

- 1 Кожух воздухопровода
- 2 Крышка головки цилиндра
- 3 Форсунка
- 4 Вентилятор охлаждения
- 5 Турбоагнетатель
- 6 Клиновой ремень вентилятора
- 7 Клиновой ремень генератора
- 8 Натяжной ролик
- 9 Шкив
- 10 Маслосаливной патрубков
- 11 Подкачивающий насос
- 12 Пробка для выпуска масла
- 13 Масляный картер
- 14 Топливный насос
- 15 Масляный шуп
- 16 Масляный фильтр
- 17 Картер коленвала
- 18 Масляный радиатор
- 19 Топливный фильтр
- 20 Канал наддувочного воздуха
- 21 Канал выхлопных газов
- 22 Генератор трехфазного тока
- 23 Стартер
- 24 Вентиляция картера

**Description of Engine**

- 1 Air cowl
- 2 Rocker chamber cover
- 3 Injector
- 4 Cooling air blower
- 5 Turbocharger
- 6 V-belt (Cooling air blower)
- 7 V-belt (alternator)
- 8 Idler pulley
- 9 V-belt pulley
- 10 Oil filler neck
- 11 Fuel feed pump
- 12 Oil drain plug
- 13 Oil sump
- 14 Injection pump
- 15 Oil dipstick
- 16 Oil filter
- 17 Crankcase (cast iron)
- 18 Integral oil cooler
- 19 Fuel Filter
- 20 Charge air pipe
- 21 Exhaust manifold
- 22 Alternator
- 23 Starter motor
- 24 Crankcase vent

**Motorbeschreibung**

- 1 Luftführungshaube
- 2 Zylinderkopfhaube
- 3 Einspritzventil
- 4 Kühlluftgebläse
- 5 Abgasturbo-lader
- 6 Keilriemen (Gebläse)
- 7 Keilriemen (Generator)
- 8 Spannrolle
- 9 Keilriemenscheibe
- 10 Öleinfüllstutzen
- 11 Kraftstoff-Förderpumpe
- 12 Öl-Ablassschraube
- 13 Ölwanne
- 14 Einspritzpumpe
- 15 Ölmeßstab
- 16 Schmierölfilter-Patrone
- 17 Kurbelgehäuse
- 18 Ölkühler
- 19 Kraftstofffilter-Patrone
- 20 Ladeluftleitung
- 21 Abgasleitung
- 22 Drehstrom-Generator
- 23 Anlasser
- 24 Kurbelgehäuse-Entlüftung

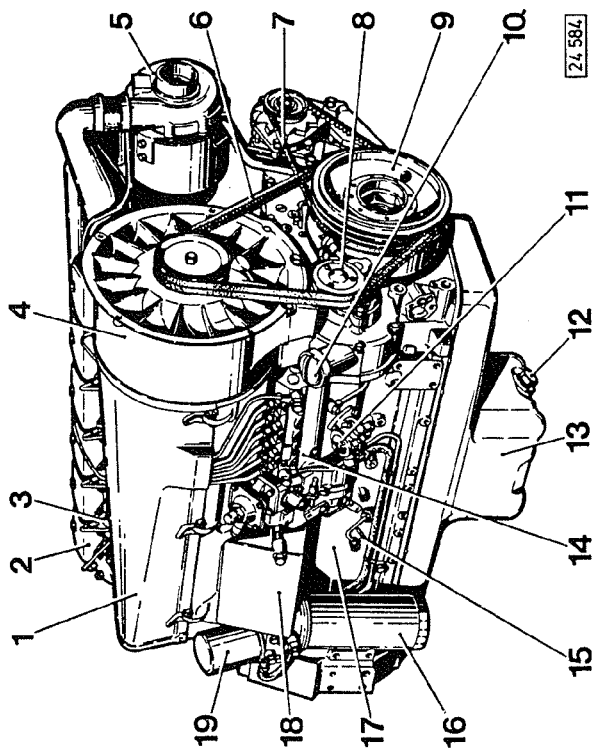


Рис. 1

24.584

**НУМЕРАЦИЯ ЦИЛИНДРОВ**

**Zylinder-Numerierung Cylinder Numbers**

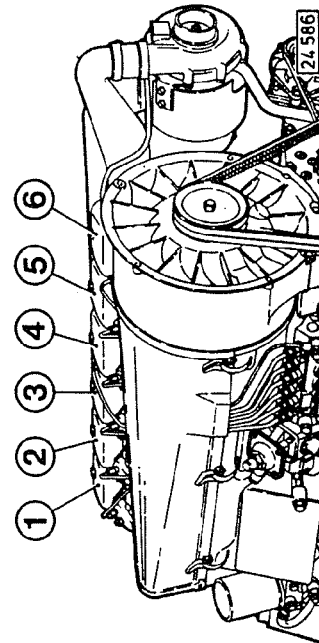


Рис. 3

24.586

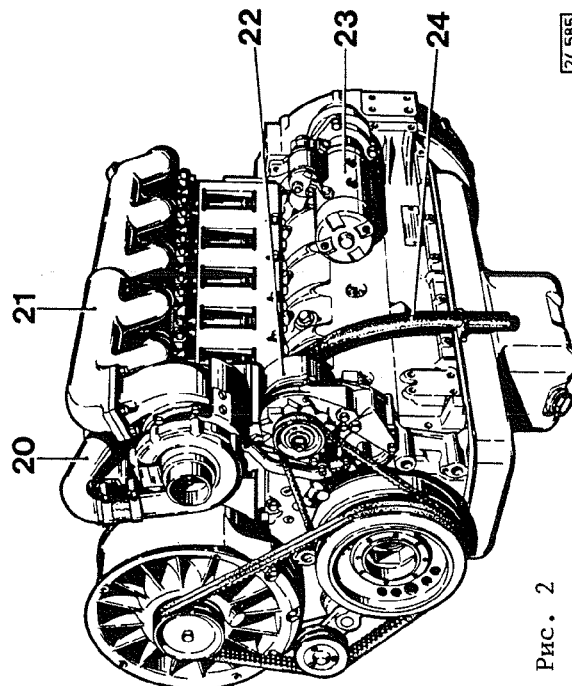


Рис. 2

24.585

### Bauart und Motornummer

Die Bauart A und die Motornummer B finden Sie auf dem Firmenschild (Fig. 4).

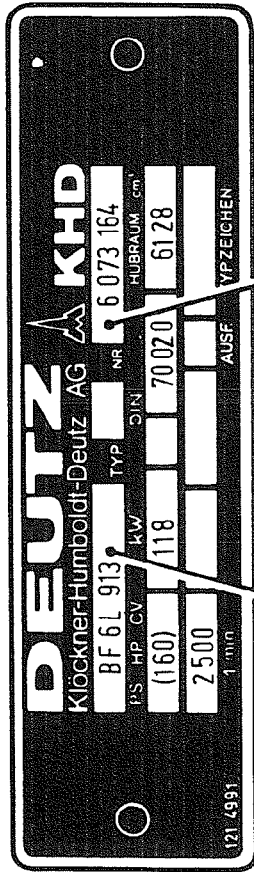
Das Firmenschild ist befestigt am Kurbelgehäuse unterhalb des Starters, siehe Fig. 5.

Die Motornummer ist außerdem noch auf dem Kurbelgehäuse eingeschlagen. Nähe Öl-einfullstützen, siehe Fig. 6.

Тип и номер двигателя

Тип "А" и номер "В" двигателя Вы найдете на фирменной табличке /рис. 4/. Фирменная табличка прикреплена на картере коленвала под стартером /рис. 5/.

Кроме того, номер двигателя выбит на картере коленвала, рядом с маслязаливным патрубком /рис. 6/



24 551

Рис. 4

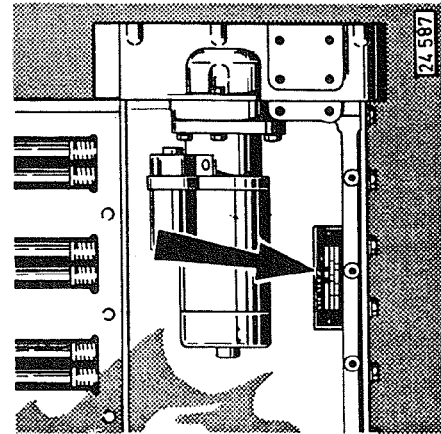


Рис. 5

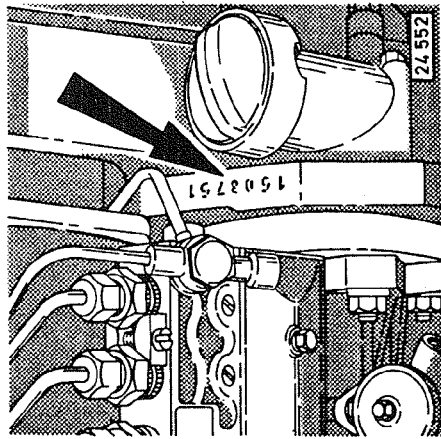
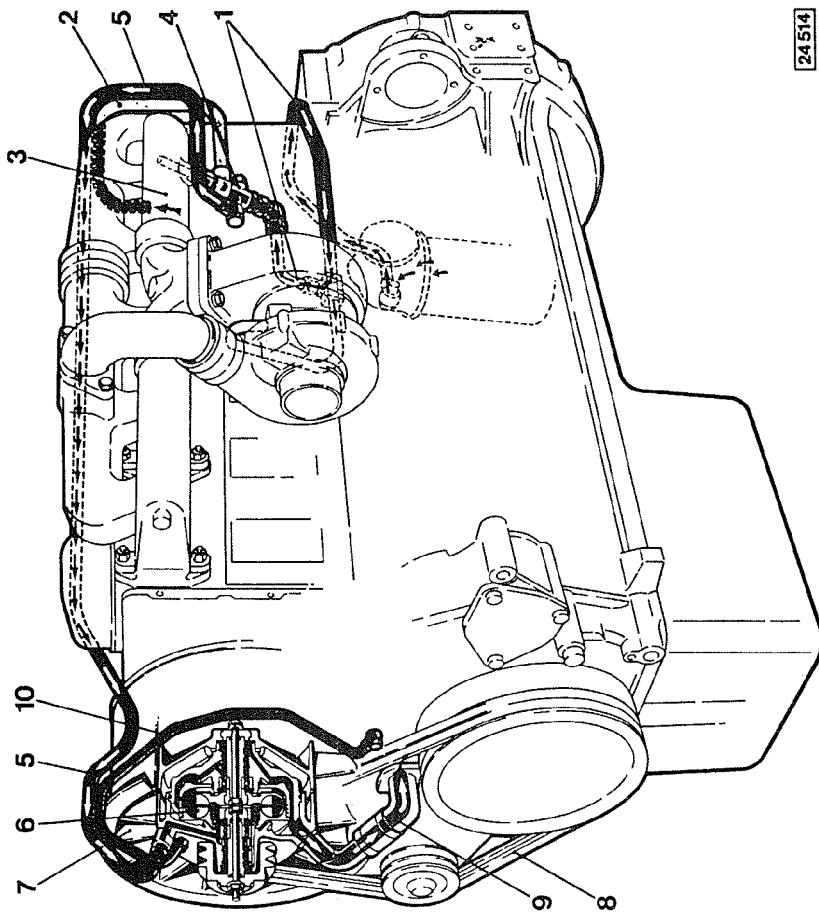


Рис. 6



24 514

Рис. 7

### Kühlleistungsmengenregelung durch Abgasthermostat (bei Kühlgebläsevariante mit hydraulischem Antrieb)

- 1 Druckleitung vom Motor zum Thermostat
- 2 Luftleitung zum Abgasthermostat
- 3 Auspuffsammlerleitung
- 4 Abgasthermostat
- 5 Steuerleitung zur hydraulischen Kupplung
- 6 Hydraulische Kupplung
- 7 Kühlgebläse
- 8 Kühlgebläseantrieb
- 9 Ölrücklaufleitung zum Kurbelgehäuse
- 10 Entlüftungsleitung

Регулирование расхода охлаждающего воздуха термостатом на выхлопных газах /при исполнении привода вентилятора с гидромуфтой/

- 1 Напорный маслопровод от двигателя к термостату
- 2 Воздуховод к термостату
- 3 Выпускной коллектор
- 4 Термостат на выхлопных газах
- 5 Регулирующий маслопровод к гидромуфте
- 6 Гидромуфта
- 7 Вентилятор
- 8 Привод вентилятора
- 9 Обратный маслопровод к картеру
- 10 Вентиляция гидромуфты



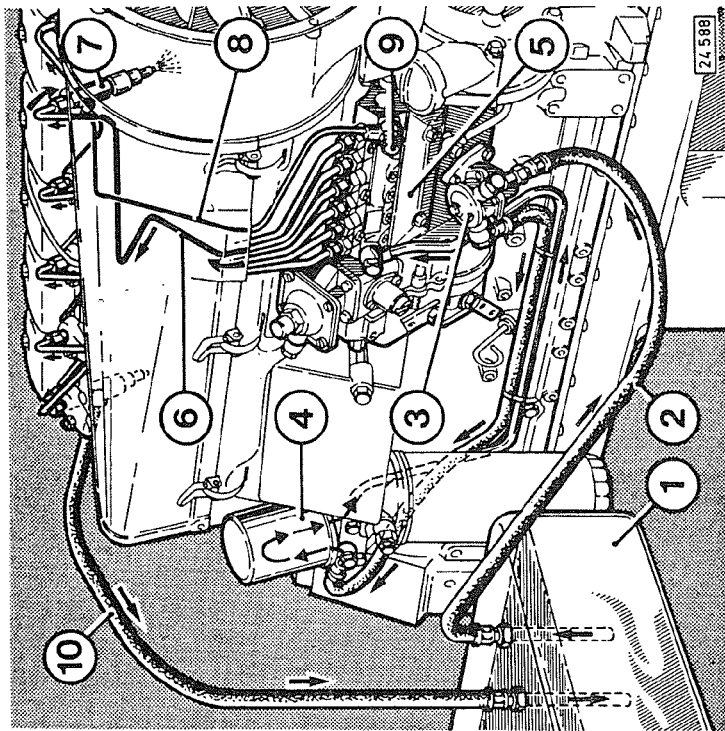


Рис. 9

**СХЕМА ТОПЛИВНОЙ СИСТЕМЫ**

- |   |                     |                 |
|---|---------------------|-----------------|
| 1 | Топливный бак       | Топливный бак   |
| 2 | Всасывающая труба   | Топливный бак   |
| 3 | Подкачивающий насос | Форсунка        |
| 4 | Топливный фильтр    | Трубопровод     |
| 5 | Топливный насос     | Излишка топлива |
| 6 | Обратный слив       | Клапан перелива |

**Fuel System**

- |    |                  |
|----|------------------|
| 1  | Fuel tank        |
| 2  | Fuel supply line |
| 3  | Fuel feed pump   |
| 4  | Fuel filter      |
| 5  | Injection pump   |
| 6  | Injection line   |
| 7  | Injection nozzle |
| 8  | Overflow line    |
| 9  | Overflow valve   |
| 10 | Fuel return line |

**Kraftstoffschema**

- |    |                        |
|----|------------------------|
| 1  | Kraftstoffbehälter     |
| 2  | Saugleitung            |
| 3  | Kraftstoff-Förderpumpe |
| 4  | Kraftstoff-Filter      |
| 5  | Einspritzpumpe         |
| 6  | Einspritzleitung       |
| 7  | Einspritzdüse          |
| 8  | Überströmleitung       |
| 9  | Überströmventil        |
| 10 | Rücklaufleitung        |

**СИСТЕМА СМАЗКИ**

- |    |   |
|----|---|
| 1  | Масляный картер   |
| 2  | Всасывающий маслопровод   |
| 3  | Масляный насос  |
| 4  | Редукционный клапан   |
| 5  | Напорный маслопровод  |
| 6  | Трубопровод к масляному радиатору                               |
| 7  | Включный масляный радиатор                                      |
| 8  | Масляный фильтр   |
| 9  | Перепускной клапан  |
| 10 | Главная масляная магистраль                                     |
| 11 | Коренной подшипник  |
| 12 | Подшипник шатуна  |
| 13 | Подшипник распревала  |
| 14 | Толкатель / с пазом управления                                  |
| 15 | Штанга / полая для подвода масла к коромыслу /                  |
| 16 | Подшипник коромысла   |
| 17 | Дозировочный винт / для смазки клапанов /                       |
| 18 | Защитная трубка штанги / для стока масла от головки к картеру / |
| 19 | Дроселирующее отверстие / для смазки дроселер /                 |
| 20 | Форсунка для охлаждения поршней                                 |
| 21 | Маслопровод к турбонагнетателю                                  |
| 22 | Обратный маслопровод от турбонагнетателя к картеру коленвала    |
| 23 | Масляный манометр   |
| 24 | Вспомогательный масляный фильтр                                 |
| 25 | Присоединение отопителя кабины                                  |
| 26 | Топливный насос   |

Рис. 9

**Lube Oil Circuit**

- |    |   |
|----|---|
| 1  | Oil sump  |
| 2  | Suction pipe  |
| 3  | Oil pump  |
| 4  | Pressure stat   |
| 5  | Delivery pipe   |
| 6  | Pipe to oil cooler  |
| 7  | Oil cooler, integral type   |
| 8  | Oil filter  |
| 9  | Safety valve  |
| 10 | Oil gallery   |
| 11 | Main bearing  |
| 12 | Big-end bearing   |
| 13 | Camshaft bearing  |
| 14 | Tappet (with groove for pulse-feed lubrication of rocker arms)      |
| 15 | Pushrod (hollow for oil flow to rocker arms)                        |
| 16 | Rocker arm bearing  |
| 17 | Metering plug (for valve lubrication)                               |
| 18 | Pushrod cover tube (for oil return from cylinder head to crankcase) |
| 19 | Restrictor hole (for lubrication of gears)                          |
| 20 | Nozzle for piston cooling system                                    |
| 21 | Oil pipe to turbocharger  |
| 22 | Oil return pipe, turbocharger/oil sump                              |
| 23 | Oil pressure gauge  |
| 24 | Oil microfilter (bypass)  |
| 25 | Connection for cab heating  |
| 26 | Injection pump  |

Рис. 8

**Schmierölkreislauf**

- |    |  |
|----|--|
| 1  | Ölwanne  |
| 2  | Ansaugleitung  |
| 3  | Schmierölpumpe   |
| 4  | Öldruckregelventil   |
| 5  | Druckkühlleitung   |
| 6  | Verbindungsleitung zum Ölkühler  |
| 7  | Blockkühler  |
| 8  | Schmierölfilter  |
| 9  | Sicherheitsventil  |
| 10 | Hauptölkanaal  |
| 11 | Kurbelwellenlager  |
| 12 | Pleuellager  |
| 13 | Nockenwellenlager  |
| 14 | Stößel (mit Steuerung für Impulsschmierung der Kipphebel)              |
| 15 | Stößelange (hohl, für Ölzufluß zur Kipphebel-schmierung)               |
| 16 | Kipphebellager   |
| 17 | Dosierschraube (zur Schmierung der Ventile)                            |
| 18 | Stößelanschützrohr (für Ölrücklauf vom Zylinderkopf zum Kurbelgehäuse) |
| 19 | Drosselbohrung (zur Schmierung der Zahnräder)                          |
| 20 | Spritzdüse für Kolbenkühlung   |
| 21 | Ölleitung zur Schmierung des Abgasurbieladers                          |
| 22 | Druckkühlleitung vom Abgasurbielader zum Kurbelgehäuse                 |
| 23 | Öldruck-Manometer  |
| 24 | Nebenanstrom-Schmierölfilter   |
| 25 | Anschluß für Fahrtrahaheizung  |
| 26 | Einspritzpumpe   |

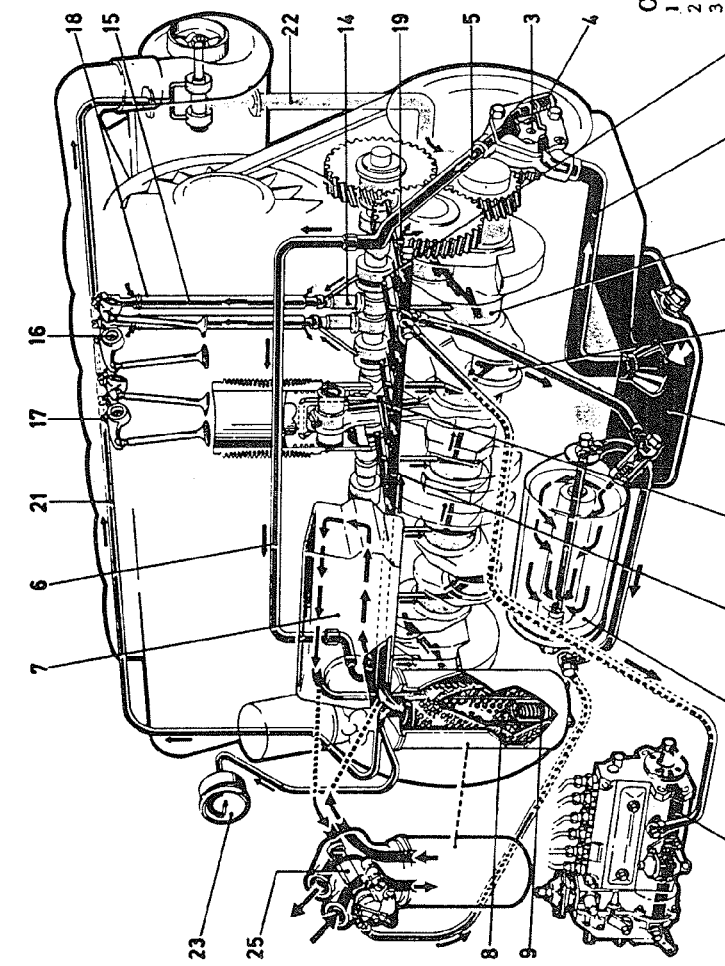


Рис. 8

## ТЕХНИЧЕСКИЕ ХАРАКТЕРИСТИКИ

Тип двигателя .....	BF 6L 913	BF 6L 913C
Число цилиндров .....	6	
Диаметр цилиндра ..... мм	102	
Ход поршня ..... мм	125	
Рабочий объем ..... см <sup>3</sup>	6128	
Направление вращения .....	Если смотреть на маховик - влево	
Режим работы .....	4-тактный дизель с непосредственным впрыском	
Прибл. вес /без стартера и генератора/ кг	485	510
Мощность двигателя ..... кВт/л.с.	Мощность и число оборотов устанавливаются в зависимости от целевого назначения двигателя и выбиваются на фирм.табличке	
Число оборотов ..... мин <sup>-1</sup>	Циркуляционная смазка под давлением	
Система смазки .....	18,5 /уровень определить по щупу!	
Объем масла, прибл. /при первой запражке/ л	16	
Объем масла при смене/без смены фильтра/ л		
Начало подачи: угол пов. коленвала до ВМТ: с автоматической муфтой опережения впрыска	24 <sup>0±1°</sup>	26 <sup>0±1°</sup>
без муфты } от 1500 до 1999 мин <sup>-1</sup>	28 <sup>0±1°</sup>	—
опережения } 2000 - 2300	30 <sup>0±1°</sup>	—
впрыска } 2301 - 2800	32 <sup>0±1°</sup>	—
	—	28 <sup>0±1°</sup>
	—	30 <sup>0±1°</sup>
Зазор во впускных клапанах /на холодном двигателе/..... мм	0,15	
Зазор в выпускных клапанах /" " " /..... мм	0,15	
Открытие впускного клапана } при нормальных градусах пов.коленвала до В.М.Т.32 <sup>0</sup>		
Закрытие впускного клапана } зазорах в клапанах " " " после Н.М.Т.60 <sup>0</sup>		
Открытие выпускного клапана } " " " до Н.М.Т.70 <sup>0</sup>		
Закрытие выпускного клапана } " " " после В.М.Т.32 <sup>0</sup>		
Надпоршневой зазор ..... мм	1,0-1,2	
Давление впрыска:		
рабочее /для контроля работоспособности/ бар	175	
регулирующее /для первой регулировки на заводе или после ремонта/ ..... бар	180	
Порядок работы цилиндров .....	1-5-3-6-2-4	

В результате постоянного совершенствования двигателей их технические характеристики и размеры могут отличаться от приведенных здесь величин.

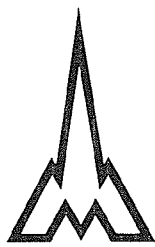
ТАБЛИЦА ПАРАМЕТРОВ ДЛЯ ЗАТЯЖКИ БОЛТОВ  
Tabelle der Anzugswerte für hochbeanspruchte Schrauben  
Tightening Table (Bolts, Screws, Nuts)

Schraubenbezeichnung Designation Месторасположение болта			Vorspannen Preloading Nm Предв затяжка	Дополнительная затяжка Nachspannen/Tightening			Gesamt total Всего	Bemerkung Note Примечание
				1. Stufe 1st stage 1-я ступень	2. Stufe 2nd stage 2-я ступень	3. Stufe 3rd stage 3-я ступень		
Болт головки цили	Zylinderkopfschraube Cylinder head	210 1681	30	45°	45°	45°	135°	
Шатун	Pleuelstange Connecting rod	213 3871	30	30°	60°	—	90°	
Крышка подшипника	Lagerdeckel Bearing cap	BM 14 x 120	30	40°	65°	—	105°	
Промежуточная шестерня	Zwischenrad Idler gear	M 10 x 60	30	60°	—	—	60°	
Противовес	Gegengewicht Balance weight	M 12 x 60	30	30°	30°	—	60°	
Маховик	Schwungrad Flywheel	M 10 x 1 x 35	30	30°	60°	—	90°	Dehnschaftschraube H 803 Waisted bolt H 803 Vollschaftschraube DIN 961 bolt DIN 961
			30	30°	30°	—	60°	
Маховик	Schwungrad Flywheel	M 10 x 1 x 40	30	30°	60°	—	90°	Dehnschaftschraube H 803 Waisted bolt H 803 Vollschaftschraube DIN 961 bolt DIN 961
			30	30°	30°	—	60°	
Маховик	Schwungrad Flywheel	M 10 x 1 x 45	30	30°	60°	—	90°	Dehnschaftschraube H 803 Waisted bolt H 803 Vollschaftschraube DIN 961 bolt DIN 961
			30	30°	30°	—	60°	
Маховик	Schwungrad Flywheel	M 10 x 1 x 50	30	30°	60°	—	90°	Dehnschaftschraube H 803 Waisted bolt H 803 Vollschaftschraube DIN 961 bolt DIN 961
			30	30°	30°	—	60°	
Крепление форсунки	Befestigung des Einspritzventils FL 912 FL 912 Injector	M 10 DIN 934-8 B 4 C	—	—	—	—	—	Момент 25 Нм Anzugsdrehmoment 25 Nm Tightening torque 25 Nm
Шкив	Keilriemenscheibe V-belt pulley	M 24 x 2 x 110	50	210°	—	—	210°	Левая резьба left-hand thread
Вентилятор	Kühlgebläse Cooling blower	M 12 x 180	30	30°	60°	—	90°	
Вентилятор	Kühlgebläse Cooling blower	M 12 x 190	30	30°	60°	—	90°	
Консоль фильтра	Filterträger Filter carrier	M 10 x 160	30	30°	60°	60°	150°	
Генератор	Generator Generator	M 10 x 180 M 10 x 230	30	180°	—	—	180°	
			30	150°	—	—	150°	
Натяжной ролик	Spannrolle Idler pulley	213 6384	30	45°	—	—	45°	
Подвеска двигателя	Motoraufhängung Engine suspension	M 14 x 100	30	15°	60°	—	75°	
Подвеска двигателя	Motoraufhängung Engine suspension	M 14 x 110	30	45°	60°	—	105°	
Подвеска двигателя	Motoraufhängung Engine suspension	M 14 x 125	30	45°	60°	—	105°	
Муфта опережения впрыска	Spritzversteller Advance/retard unit	M 12 M 14 x 1,5	—	—	—	—	—	60 + 10 Nm 80 + 10 Nm

Bei Neulagerung oder nach Kolbenfresser müssen Kurbelwellenlagerschrauben und Pleuelschrauben erneuert werden.

When renewing main and big-end bearings or after piston seizures be sure to renew the bearing bolts as well

После установки новых вкладышей подшипников или после замены поршней по причине их задира болты крепления крышек коренных подшипников и крышек шатунов должны быть заменены новыми.

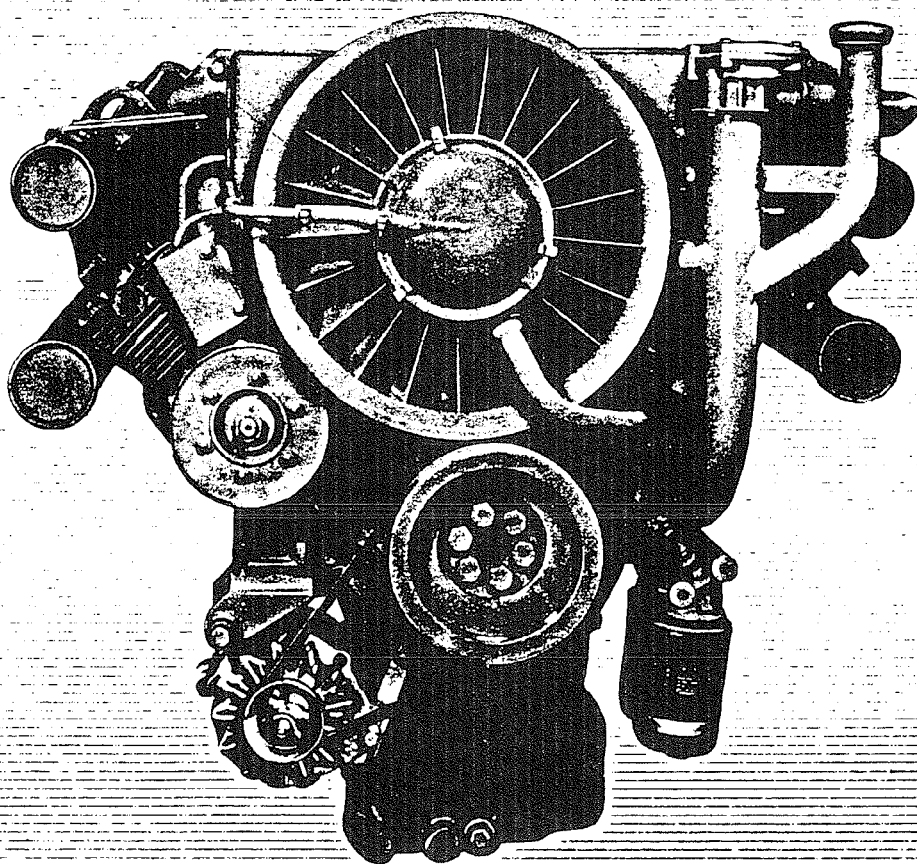


**KHD  
DEUTZ**

297 3698 R

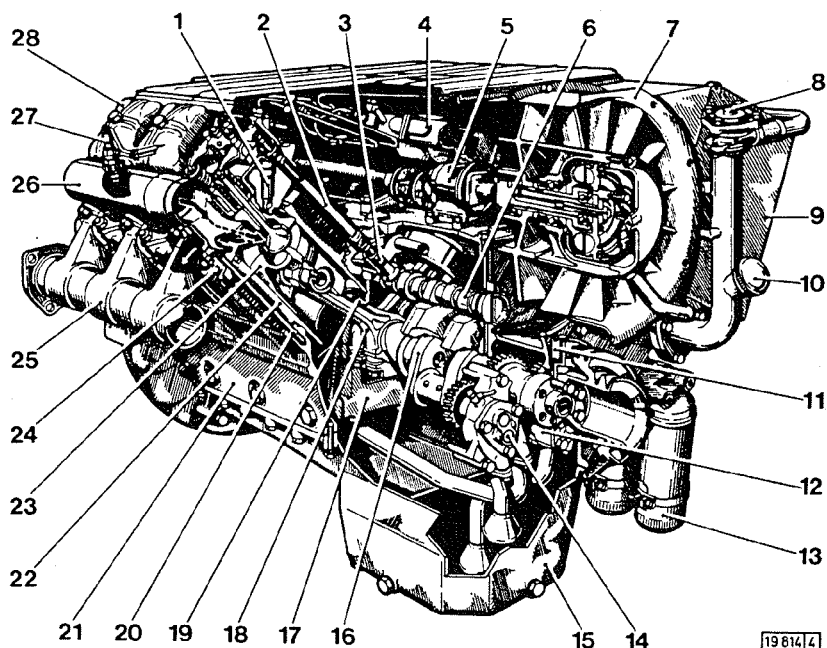
ДИЗЕЛЬНЫЕ ДВИГАТЕЛИ ДОЙТЦ ТИПА:

**B/FL 413F/FW**



Выдержки из инструкции по обслуживанию  
Auszug aus 297 3698R

## О П И С А Н И Е Д В И Г А Т Е Л Я



ДВИГАТЕЛЬ F8L 413 F, ВИД В РАЗРЕЗЕ

- |  |   |
|--|---|
| 1 Форсунка   | 16 Коленчатый вал (стальной, кованный)  |
| 2 Штанга толкателя   | 17 Крышки коренных подшипников со сменными вкладышами (трехслойные вкладыши)  |
| 3 Толкатель  | 18 Шатун (кованный) со сменными вкладышами шатунного подшипника   |
| 4 Рядный топливный насос высокого давления БОШ с механическим центробежным регулятором числа оборотов  | 19 Форсунки, подающие масло для охлаждения поршней  |
| 5 Передача на два колеса   | 20 Болт крепления головки цилиндра  |
| 6 Распределительный вал  | 21 Картер коленчатого вала (чугунный)   |
| 7 Вентилятор системы охлаждения с гидроприводом (управляется термодатчиком, находящимся в выпускном коллекторе) и центробежным фильтром очистки масла, соединенным с параллельной масляной магистралью | 22 Сребренный цилиндр из чугуна (крепится каждый отдельно, в V-образных моделях угол развала между рядами 90°)                                    |
| 8 Клапан вентиляции картера  | 23 Поршни из легкого сплава (охлаждаются маслом, подаваемым специальными форсунками)  |
| 9 Масляный радиатор (соединенный с главной масляной магистралью)   | 24 Головка цилиндра из легкого сплава (крепится к картеру коленчатого вала совместно с цилиндром 3-я длинными болтами, работающими на растяжение) |
| 10 Маслозаливная горловина   | 25 Выпускной коллектор  |
| 11 Демпфер крутильных колебаний, применяется на 8-, 10- и 12-цилиндровых моделях   | 26 Впускной коллектор   |
| 12 Масляный насос с маслозаборником  | 27 Свеча для облегчения холодного пуска   |
| 13 Масляный фильтр со сменным фильтрующим элементом  | 28 Крышка головки цилиндра  |
| 14 Отсасывающий маслонасос (только для наклонного положения масляного поддона)   | 29 Электростартер (не изображен)  |
| 15 Масляный картер из стального листа или чугунного литья  | 30 Генератор (не изображен)   |

## СХЕМА ЦИРКУЛЯЦИИ СМАЗОЧНОГО МАСЛА

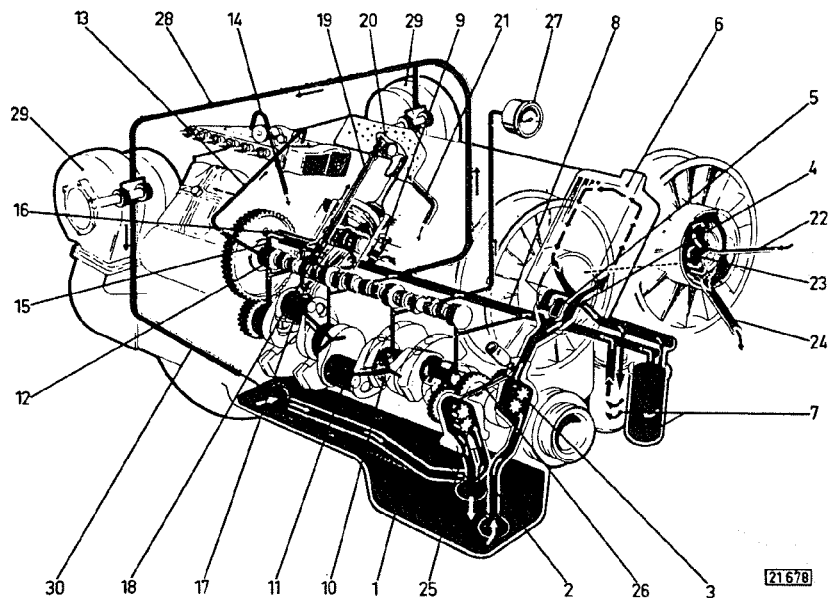


Рис. 3

- |   |  |
|---|--|
| 1 Поддон  | 18 Толкатель с проточкой для импульсной подачи смазки к коромыслу клапана                  |
| 2 Маслозаборник   | 19 Штанга толкателя (полая, через нее подается смазка к коромыслам)                        |
| 3 Масляный насос с редукционным клапаном  | 20 Коромысло клапана   |
| 4 Корпус перепускного клапана   | 21 Магистраль для слива масла из коробки клапанного механизма в картер коленчатого вала    |
| 5 Перепускной клапан масляного радиатора  | 22 Магистраль для подвода масла к гидромуфте привода вентилятора, а также к маслومانометру |
| 6 Масляный радиатор   | 23 Гидромуфта привода вентилятора охлаждения с центробежным фильтром                       |
| 7 Масляный фильтр с перепускным клапаном  | 24 Магистраль для слива масла из гидромуфты в картер коленчатого вала                      |
| 8 Главная масляная магистраль   | 25 Отсасывающий маслонасос, устанавливается при наклонном масляном картере                 |
| 9 Редукционный клапан главной масляной магистрали   | 26 Нагнетающая магистраль для подачи масла к отсасывающему маслонасосу                     |
| 10 Коренные подшипники коленчатого вала   | 27 Маслومانометр   |
| 11 Шатунные подшипники коленчатого вала   | 28 Магистраль для подачи масла к турбокомпрессорам   |
| 12 Подшипники распределительного вала   | 29 Турбокомпрессор   |
| 13 Магистраль для подачи масла к муфте опережения впрыска и топливному насосу высокого давления | 30 Магистраль для слива масла из турбокомпрессоров в картер коленчатого вала               |
| 14 Магистраль для слива масла из топливного насоса высокого давления в картер                   | (28, 29, 30 - только на моделях BFL 413 F)   |
| 15 Канал подачи масла к механизму газораспределения и системе охлаждения поршней                |  |
| 16 Главная масляная магистраль  |  |
| 17 Форсунка для масляного охлаждения поршней  |  |

## СХЕМА ПРИВОДНЫХ ШЕСТЕРЕН

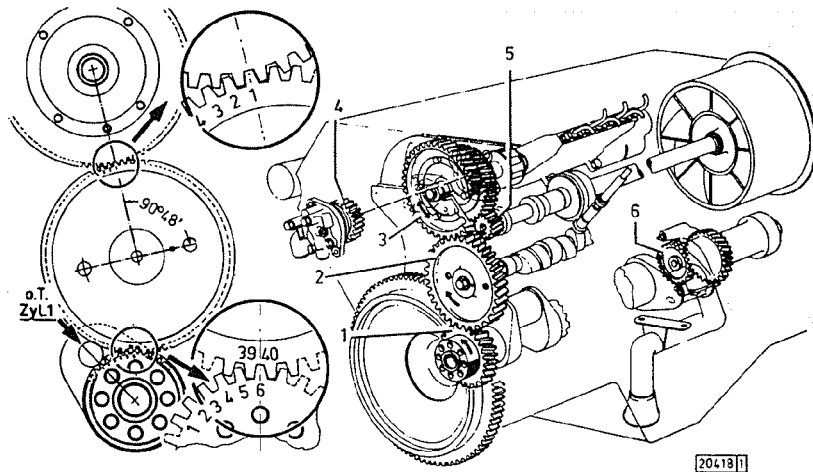


Рис. 4

- 1 Шестерня коленчатого вала
- 2 Шестерня распределительного вала
- 3 Блок шестерен привода топливного насоса высокого давления и вентилятора системы охлаждения
- 4 Приводная шестерня гидронасоса
- 5 Малая шестерня привода вентилятора системы охлаждения
- 6 Шестерня привода масляного насоса

СИСТЕМА РЕГУЛИРОВАНИЯ РАСХОДА ОХЛАЖДАЮЩЕГО ВОЗДУХА  
(ПРИ ПОМОЩИ ТЕРМОСТАТА ОТРАБОТАВШИХ ГАЗОВ)

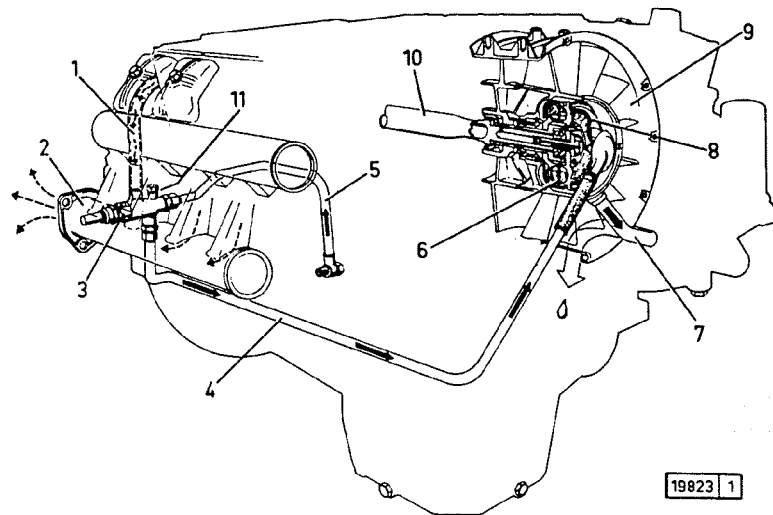


Рис. 5

- 1 Воздухопровод к термостату отработавших газов
- 2 Выпускной коллектор
- 3 Термостат отработавших газов
- 4 Магистраль для регулируемого подвода масла к гидромуфте привода вентилятора
- 5 Напорный маслопровод от двигателя к термостату
- 6 Гидромуфта привода вентилятора
- 7 Магистраль для слива масла в картер коленчатого вала
- 8 Центробежный фильтр очистки масла
- 9 Вентилятор системы охлаждения
- 10 Привод вентилятора системы охлаждения
- 11 Регулировочный винт с медным кольцом



## ТЕХНИЧЕСКИЕ ДАННЫЕ / БЕЗНАДДУВОЧНЫЕ ДВИГАТЕЛИ

FL 413 F (с непосредственным впрыском) / FL 413 FW (с двухступенчатым сгоранием)

КОНСТРУКТИВНОЕ ИСПОЛНЕНИЕ .....	F6L	F8L	F10L	F12L
Количество цилиндров .....	6	8	10	12
Отверстие $\phi$ .....	125	125	125	125
Ход .....	130	130	130	130
Рабочий объем .....	9572	12763	15953	19144
Направление вращения .....	Смотря на маховик влево			
Режим работы FL 413 F .....	Четырехтактный дизель с непосредственным впрыском			
Режим работы FL 413 FW .....	Четырехтактный дизель с двухступенчатым сгоранием			
Вес (в зависимости от исполнения) без стартера и генератора .....	660	830	900	1120
Мощность двигателя .....	*	*	*	*
Число оборотов .....	*	*	*	*
Система смазки .....	Циркуляционная смазка под давлением			
Давление в системе смазки прогретого двигателя при холостом ходе (500/мин) минимум .....	0,5**	0,5**	0,5**	0,5**
Объем масла .....	См. раздел ОЭП 3 на стр. 35.			
<b>БЕЗНАДДУВОЧНЫЕ ДВИГАТЕЛИ</b>				
<b>С НЕПОСРЕДСТВЕННЫМ ВПРЫСКОМ (FL 413 F)</b>				
Начало подачи				
С регулятором момента начала впрыска				
.. градусы поворота коленчатого вала до в. м. т.	22° ± 1°			
Без регулятора момента начала впрыска				
При 1500 - 1750/мин				
.. градусы поворота коленчатого вала до в. м. т.	24° ± 1°			
При 1751 - 2050/мин				
.. градусы поворота коленчатого вала до в. м. т.	26° ± 1°			
При 2051 - 2350/мин				
.. градусы поворота коленчатого вала до в. м. т.	28° ± 1°			
При 2351 - 2650/мин				
.. градусы поворота коленчатого вала до в. м. т.	30° ± 1°			
РАЗМЕР ТОПЛИВНОГО НАСОСА ВЫСОКОГО ДАВЛЕНИЯ .....	A	A	A	A
<b>БЕЗНАДДУВОЧНЫЕ ДВИГАТЕЛИ</b>				
<b>С ДВУХСТУПЕНЧАТЫМ СГОРАНИЕМ (FL 413 FW)</b>				
Начало подачи				
С регулятором момента начала впрыска				
.. градусы поворота коленчатого вала до в. м. т.	14° ± 1°			
Без регулятора момента начала впрыска				
При 1500 - 1799/мин				
.. градусы поворота коленчатого вала до в. м. т.	16° ± 1°			
При 1800 - 2299/мин				
.. градусы поворота коленчатого вала до в. м. т.	18° ± 1°			
При 2300 - 2650/мин				
.. градусы поворота коленчатого вала до в. м. т.	20° ± 1°			
РАЗМЕР ТОПЛИВНОГО НАСОСА ВЫСОКОГО ДАВЛЕНИЯ .....	A	A	A	A
Зазор в клапанах при непрогретом двигателе: впускной клапан 0,2 мм, выпускной клапан 0,3 мм				
Впускной клапан открывается ..	градусы поворота кол. вала до в. м. т. 22° ± 1°			
Впускной клапан закрывается при зазоре в ..	градусы поворота кол. вала после н. м. т. 52° ± 1°			
Выпускной клапан открывается клапанах 0,2 мм ..	градусы поворота кол. вала до н. м. т. 67° ± 1°			
Выпускной клапан закрывается ..	градусы поворота кол. вала после в. м. т. 27° ± 1°			
Надпоршневой зазор 1,15 - 1,3 мм (FL 413 F), 1,25 - 1,4 мм (FL 413 FW)				
Давление в начале впрыска 175 + 8 Бар (FL 413 F), 125 + 8 Бар (FL 413 FW)				
Порядок работы цилиндров двигателя:				
6-цилиндровый .....	1-6-3-5-2-4			
8-цилиндровый .....	1-8-4-5-7-3-6-2			
10-цилиндровый .....	1-10-5-7-2-8-3-9-4-6			
12-цилиндровый .....	1-8-5-10-3-7-6-11-2-9-4-12			

\* Мощность и число оборотов устанавливаются в зависимости от целевого назначения двигателя и выбиваются на фирменной табличке.

\*\* Меньшее давление допустимо в случае, если давление с ростом числа об/мин резко увеличивается. При масломанометре с красно-зеленой шкалой стрелка должна стоять на зеленом поле.

Приведенные в данном руководстве, технические данные, рисунки и размеры не являются обязательными и ссылка на них не может служить основанием для предъявления претензий. Мы сохраняем за собой право произвести усовершенствование двигателя без внесения изменений в данное руководство.

## ТЕХНИЧЕСКИЕ ДАННЫЕ / ДВИГАТЕЛИ С ТУРБОНАДУВОМ

BFL 413 F/FC (с непосредственным впрыском) / BFL 413 FW (с двухступенчатым сгоранием)

КОНСТРУКТИВНОЕ ИСПОЛНЕНИЕ .....	BFL6L	BFL8L	BFL10L	BFL12L
Количество цилиндров .....	6	8	10	12
Отверстие $\phi$ .....	125	125	125	125
Ход .....	130	130	130	130
Рабочий объем .....	9572	12763	15953	19144
Направление вращения .....	Смотря на маховик влево			
Режим работы BFL 413 F .....	Четырехтактный дизель с непосредственным впрыском			
Режим работы BFL 413 FW .....	Четырехтактный дизель с двухступенчатым сгоранием			
Вес (в зависимости от исполнения) без стартера и генератора .....	BFL 413 F примерно кг	BFL 413 FC и BFL 413 FW примерно кг		
	735	920	1140	1250
Мощность двигателя .....	*	*	*	1300
Число оборотов .....	*	*	*	*
Система смазки .....	Циркуляционная смазка под давлением			
Давление в системе смазки прогретого двигателя при холостом ходе (500/мин) минимум .....	0,5**	0,5**	0,5**	0,5**
Объем масла .....	См. раздел ОЭП 3 на стр. 35.			
<b>ДВИГАТЕЛИ С ТУРБОНАДУВОМ И НЕПОСРЕДСТВЕННЫМ ВПРЫСКОМ (BFL 413 F)</b>				
Начало подачи				
С регулятором момента начала впрыска				
.. градусы поворота коленчатого вала до в. м. т.		30° ± 1°		
Без регулятора момента начала впрыска				
При 1500 - 1799/мин				
.. градусы поворота коленчатого вала до в. м. т.		33° ± 1°		
При 1800 - 2299/мин				
.. градусы поворота коленчатого вала до в. м. т.		36° ± 1°		
При 2300 - 2650/мин				
.. градусы поворота коленчатого вала до в. м. т.		39° ± 1°		
<b>РАЗМЕР ТОПЛИВНОГО НАСОСА ВЫСОКОГО ДАВЛЕНИЯ .....</b>				
С регулятором момента начала впрыска				
.. градусы поворота коленчатого вала до в. м. т.	A	A	A	A
	-	24° ± 1°	24° ± 1°	24° ± 1°
<b>РАЗМЕР ТОПЛИВНОГО НАСОСА ВЫСОКОГО ДАВЛЕНИЯ .....</b>				
	-	MW	P	P
<b>ДВИГАТЕЛИ С ТУРБОНАДУВОМ И ДВУХСТУПЕНЧАТЫМ СГОРАНИЕМ (BFL 413 FW)</b>				
Начало подачи				
С регулятором момента начала впрыска				
.. градусы поворота коленчатого вала до в. м. т.	-	-	-	17° ± 1°
Без регулятора момента начала впрыска				
При 1500 - 1799/мин				
.. градусы поворота коленчатого вала до в. м. т.	-	-	-	21° ± 1°
При 1800 - 2299/мин				
.. градусы поворота коленчатого вала до в. м. т.	-	-	-	24° ± 1°
При 2300 - 2650/мин				
.. градусы поворота коленчатого вала до в. м. т.	-	-	-	26° ± 1°
<b>РАЗМЕР ТОПЛИВНОГО НАСОСА ВЫСОКОГО ДАВЛЕНИЯ .....</b>				
	-	-	-	A
Зазор в клапанах при непрогретом двигателе: впускной клапан 0,2 мм, выпускной клапан 0,3 мм				
Впускной клапан открывается				
Впускной клапан закрывается	при зазоре в	.. градусы поворота кол. вала до в. м. т.	22° ± 1°	
Выпускной клапан открывается	клапанах 0,2 мм	.. градусы поворота кол. вала после н. м. т.	52° ± 1°	
Выпускной клапан закрывается		.. градусы поворота кол. вала до н. м. т.	67° ± 1°	
		.. градусы поворота кол. вала после в. м. т.	27° ± 1°	
Надпоршневой зазор 1,15 - 1,3 мм (BFL 413 F), 1,25 - 1,4 мм (BFL 413 FW)				
Давление в начале впрыска 175 + 8 Бар (BFL 413 F), 125 + 8 Бар (BFL 413 FW)				
Порядок работы цилиндров двигателя:				
6-цилиндровый .....	1-6-3-5-2-4			
8-цилиндровый .....	1-8-4-5-7-3-6-2			
10-цилиндровый .....	1-10-5-7-2-8-3-9-4-6			
12-цилиндровый .....	1-8-5-10-3-7-6-11-2-9-4-12			

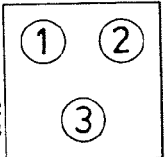
\* Мощность и число оборотов устанавливаются в зависимости от целевого назначения двигателя и выбиваются на фирменной табличке.

\*\* Меньшее давление допустимо в случае, если давление с ростом числа об/мин резко увеличивается. При маслومانометре с красно-зеленой шкалой стрелка должна стоять на зеленом поле.

Приведенные в данном руководстве, технические данные, рисунки и размеры не являются обязательными и ссылка на них не может служить основанием для предъявления претензий. Мы сохраняем за собой право произвести усовершенствование двигателя без внесения изменений в данное руководство.

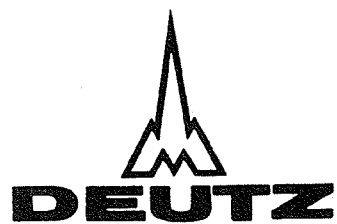
ТАБЛИЦА ПАРАМЕТРОВ ДЛЯ ЗАТЯЖКИ БОЛТОВ

Название крепящейся детали	Обозначение болта	Предварительная затяжка Н·м	Дополнительная затяжка				Примечания
			1-я ступ.	2-я ступ.	3-я ступ.	Всего	
Крышка коренного подшипника	Болт вертикальный ВМ 16 x 170 ДИН 931-12.9	50 - 60	30°	60°	60°	150°	Последовательность затяжки: сначала вертикальные болты, затем горизонтальные болты.
Крышка коренного подшипника	Болт горизонтальный ВМ 14 x 50 ДИН 931-10.9	50 - 60	30°	30°	-	60°	
Головка цилиндра FL 413 F/FW	M15,3 x 2 x 334 - 12 K 240 6592	60	Материал Ну 418 h			180°	Последовательность: Предварит. затяжка: 1-2-3 Дополнит. затяжка: 1-я ступ. 2-3-1 2-я ступ. 3-1-2 3-я ступ. 1-2-3 4-я ступ. 2-3-1
Головка цилиндра BFL 413 F/FC/FW		60	Материал RR 350				
			Ступень				
		1	2	3	4	210°	
			60°	60°	60°	30°	
Шатун	M13 x 1,5 x 63 ДИН 267-12.9	30	60°	60°	-	120°	
Противовес	414 5333	50	30°	60°	60°	150°	
Распределительный вал	M14 x 1,5 x 60 ДИН 960-12.9	30	30°	45°	-	75°	
Передача на 2 колеса (вентилятор)	ВМ14 x 1,5 x 80 ВМ14 x 1,5 x 60	-	-	-	-	-	Зафиксировать ключом, 220 Н·м затянуть 2-ым ключом.
Маховик	M 16 x 1,5 x 62 ДИН 267 - 10.9 215 0306 M 16 x 1,5 x 72 H 803 - 10.9	40	30° 30° 60°	60° 60° 60°	- 60° -	90° 150° 120°	
Привод топливного насоса	M 8 x 50	-	-	-	-	38 Н·м	
Демпфер крутильных колебаний	M 14 x 1,5 x 50 ДИН 960 - 12.9	30	60°	60°	-	120°	
Гайки к стойке оси коромысел клапанов	M 10 ДИН 934	30	30°	30°	30°	90°	
Опора толкателей клапанов	ВМ 10 x 90 ДИН 931 - 8.8	30	30°	30°	-	60°	
Приводная шестерня - компрессор	M 18 x 1,5 ДИН 936	-	-	-	-	100 Н·м	
Металлы привода коленч. вал	M 16 x 1,5 x 70 M 16 x 1,5 x 110 ВМ16 x 1,5 x 100 ВМ16 x 1,5 x 120 ВМ16 x 1,5 x 140	40 40 40 40 40	60° 60° 60° 30° 60°	60° 60° 60° 60° 60°	- 60° - 60° 60°	120° 180° 120° 150° 180°	
Корпус присоединения	M 12 x 1,5 x 40 ДИН 912 - 10.9	30	30°	30°	-	60°	
	ВМ12 x 1,5 x 40 ДИН 960 - 10.9	30	30°	60°	-	90°	
	АМ12 x 1,5 x 55 ДИН 912 - 10.9	30	30°	60°	-	90°	
Привод вентилятора охлаждения	ВМ14 x 1,5 x 80 ДИН 960 - 10.9	30	60°	60°	-	120°	Только для 6- и 8-цилиндровых моделей Только для 10- и 12-цилиндровых моделей
	ВМ14 x 1,5 x 60 ДИН 960 - 10.9	30	30°	60°	-	90°	
Гидравлический вентилятор охлаждения	ВМ12 x 1,5 x 65 ДИН 960 - 12.9	40	30°	60°	-	90°	
Механический вентилятор охлаждения	M 14 x 1,5 x 75 ДИН 960 - 8.8	30	30°	60°	-	90°	



Название крепящейся детали	Обозначение болта	Предварительная затяжка Н·м	Дополнительная затяжка				Примечания
			1-я ступ.	2-я ступ.	3-я ступ.	Всего	
Монтаж муфты	М 10 x 65 ДИН 931 - 8.8	30	30°	30°	-	60°	
Гайка крепления корпуса форсунки		30	60°	60°	-	120°	
Приспособление для подвески	М 12 x 30 ДИН 933 - 8.8	30	15°	30°	-	45°	
Лапа	М 12 x 30 ДИН 933 - 8.8	30	-	-	-	45°	
	М 12 x 45 ДИН 933 - 8.8	30	-	-	-	45°	
	М 12 x 60 ДИН 933 - 10.9	30	30°	45°	-	75°	
	М 12 x 90 ДИН 933 - 10.9	30	60°	60°	-	120°	

После установки новых вкладышей подшипников коленчатого вала или после замены поршней по причине их задира, болты крепления крышек коренных подшипников и крышек шатунов должны быть заменены новыми.



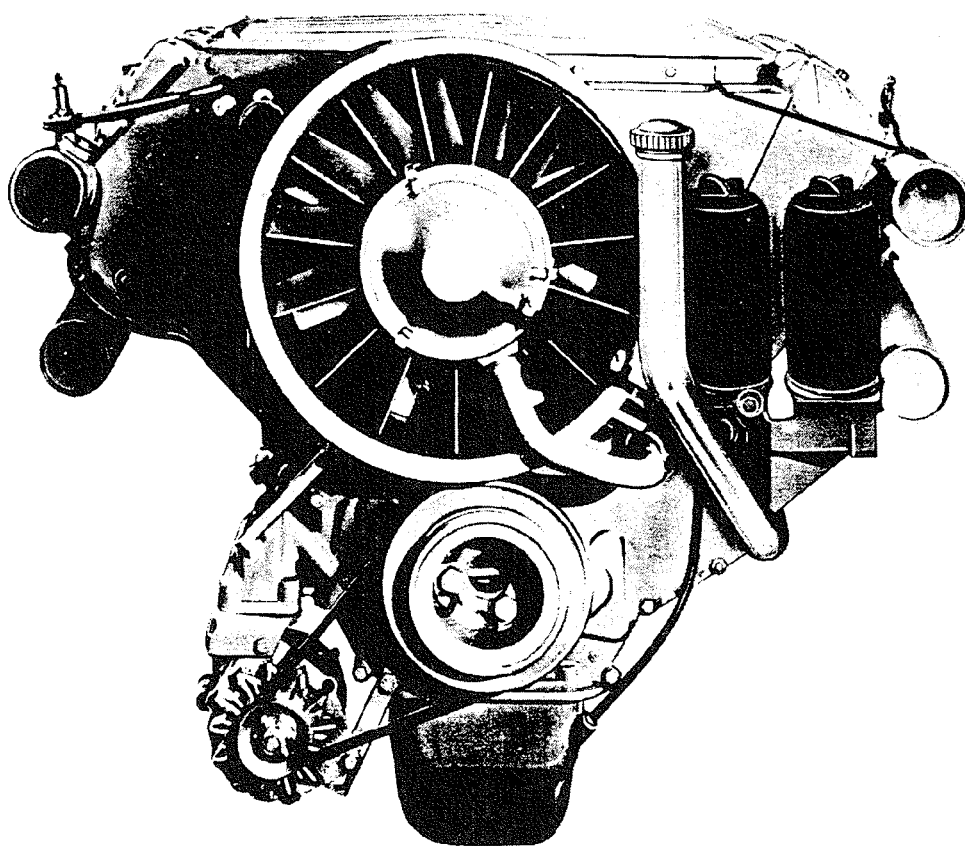
ДИЗЕЛЬНЫЕ ДВИГАТЕЛИ ДОЙЦ ТИПА:

F 6L 413V

B/F 8L 413

B/F10L 413

B/F12L 413



Выдержки из инструкции по обслуживанию  
Auszug aus 297 1570 UF 0147-99

R

ТАБЛИЦА ЗАТЯЖКИ БОЛТОВ

Название крепящейся детали и обозначение болта	Предварит затяжка кгм	З а т я ж к а			сумм.	Примечания
		1.этап	2.этап	3.этап		
1	2	3	4	5	6	7
Крышка коренного подшипника Болт вертикальный М16х170 ДИН 931-12,9	5-6	30°	60°	60°	150°	Последовательность затяжки; сначала вертикальные болты, затем горизонтальные болты
Болт горизонтальный стяжной ВМ 14х50 ДИН 931-10,9	5-6	30°	30°	-	60°	
Головка цилиндра М15,3х2х334-12К 240 6592 ЕД 0147-08	от руки (прим. 3)	60°	60°	60°	180°	Последовательность предварит. затяжки - 1-2-3 1.этап;2-3-1 2.этап;3-1-2 3.этап;1-2-3
Крышка шатуна М13х1,5х63 ДИН 267-12.9	от руки (прим. 3)	60°	60°	-	120°	
Противовес коленчатого вала М14х1,5х85 ДИН 912-12.9	от руки (прим. 3)	30°	60°	60°	150°	
Шестерня распред. вала М14х1,5х60 ДИН - 10,9	от руки (прим. 3)	30°	45°	-	75°	
Передача на два колеса ВМ 14х1,5х80 ВМ 14х1,5х60	- -	- -	- -	- -	- 22 кгс·м	Затянуть и зафиксировать
Маховик М 16х1,5х62 ДИН 267-10К	от руки (прим. 4)	30°	60°	-	90°	
Маховик М16х1,5х128 -10.9	прим. 4	60°	60°	30°	150°	
Привод топливного насоса М 8х50	-	-	-	-	3,8 кгс·м	
Демпфер крутильных колебаний М14х1,5х50 ДИН 960-12.9	от руки (прим. 3)	60°	60°	-	120°	

1	2	3	4	5	6	7
Стойка оси коромысел клапанов М10х106-10К	от руки (прим. 3)	30°	60°	--	90°	
Опора толкателей клапанов ВМ 10х90 ДИН 931-8,8	от руки (прим. 3)	30°	30°	--	60°	
Детали привода на коленч. валу М12х1,5х45 Н 803-10,9	от руки (прим. 3)	60°	30°	--	90°	
Детали привода на коленч. валу М14х1,5х50S ДИН 960-10,9	от руки (прим. 3)	60°	30°	--	90°	
Детали привода на коленч. валу М14х1,5х60 Н 803-10,9	от руки (прим. 3)	60°	60°	30°	150°	
Детали привода на коленч. валу М14х1,5х100 Н 803-10,9	от руки (прим. 3)	60°	60°	--	120°	
Детали привода на коленч. валу М14х1,5х120 Н 803-10,9	от руки (прим. 3)	60°	60°	30°	150°	
Детали привода ВМ14х1,5х150 ДИН 960-10,9	от руки (прим. 3)	30°	90°	90°	210°	
Привод вентилятора охлаждения ВМ14х1,5х80 ДИН 960-10,9	от руки (прим. 3)	60°	60°	--	120°	Только для 6- и 8-цилиндровых моделей
Привод вентилятора охлаждения ВМ14х1,5х60 ДИН 960-10,9	от руки (прим. 3)	60°	30°	--	90°	Только для 10- и 12-цилиндровых моделей
Гидромуфта вентилятора охлаждения ВМ 12х1,5х65 ДИН 960-12,9	от руки (прим. 3)	60°	30°	--	90°	
Механ. привод вентилятора охлаждения М 14х1,5х75 ДИН 960-8,8	от руки (прим. 3)	60°	30°	--	90°	
Корпус форсунки М 10х55 ДИН 835-10,9	от руки (прим. 3)	60°	60°	--	120°	

После установки новых вкладышей подшипников коленчатого вала или после замены поршней по причине их задира, болты крепления крышек коренных подшипников и крышек шатунов должны быть заменены новыми.

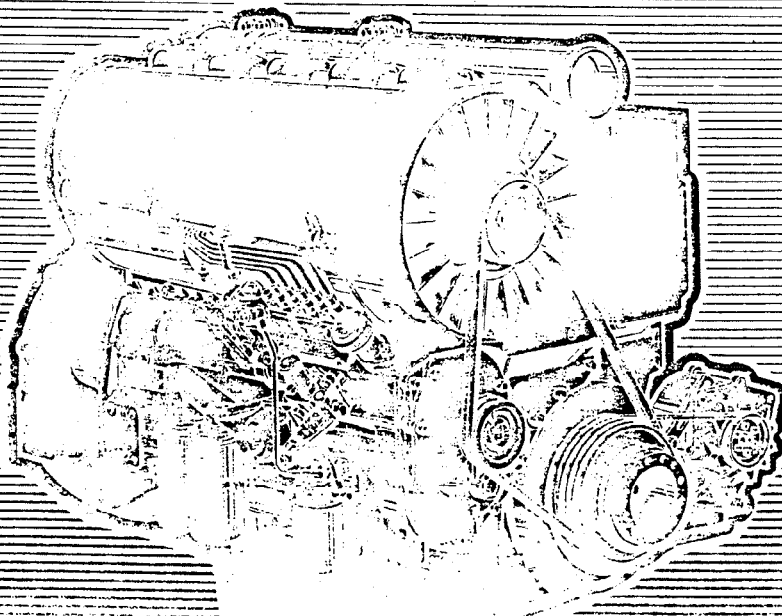


**KHD  
DEUTZ**

**297-3788 D/E**

ДИЗЕЛЬНЫЕ ДВИГАТЕЛИ ДОЙЦ ТИПА:

**FL 413 FR**



Выдержки из инструкции по обслуживанию

Auszug aus 297-3788 D/E



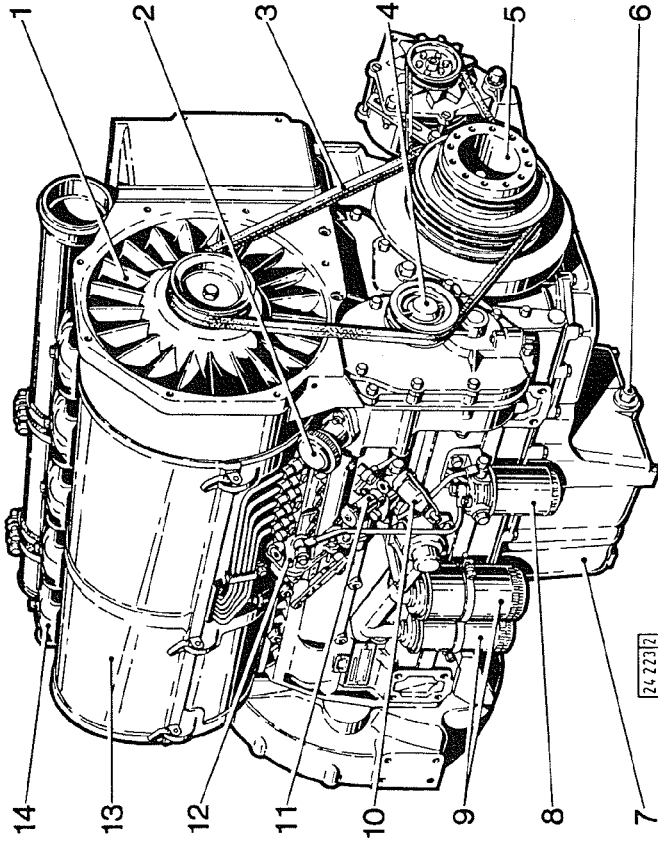


Рис. 1

**Motorbeschreibung (Bedienungsseite)** Двигатель со стороны обслуживания

- |   |                      |    |                        |
|---|----------------------|----|------------------------|
| 1 | Kühlluftgebläse      | 8  | Kraftstoff-Patrone     |
| 2 | Öl einfüllen         | 9  | Ölfilter-Patrone       |
| 3 | Keilriemen (Gehäuse) | 10 | Kraftstoffvorrätiger   |
| 4 | Spannrolle           | 11 | Kraftstoff-Förderpumpe |
| 5 | Keilriemenscheibe    | 12 | Einspritzpumpe         |
| 6 | Ölablaßschraube      | 13 | Luftführungshaube      |
| 7 | Ölwanne              | 14 | Zylinderkopfhaube      |
- 1 - вентилятор охлаждения; 2 - масляной патрубков; 3 - клиновой ремень вентилятора; 4 - натяжной ролик; 5 - шкив; 6 - пробка для слива масла; 7 - масляный картер; 8 - топливный фильтр; 9 - масляные фильтры; 10 - топливный фильтр предварительной очистки; 11 - подкачивающий насос; 12 - топливный насос; 13 - кожух системы воздушного охлаждения; 14 - крышка головки цилиндра

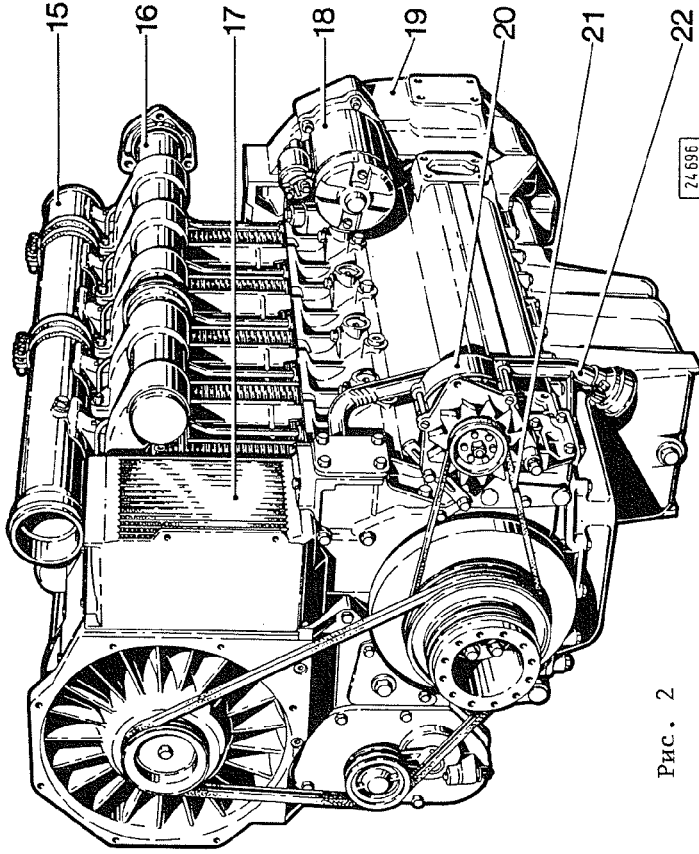


Рис. 2

**Motorbeschreibung (Abluftseite)** Двигатель со стороны выхода охлаждающего воздуха

- |    |                        |    |                              |
|----|------------------------|----|------------------------------|
| 15 | Luftansaugrohr         | 15 | - впускной коллектор         |
| 16 | Abgasrohr              | 16 | - выпускной коллектор        |
| 17 | Ölkühler               | 17 | - масляный радиатор          |
| 18 | Anlasser               | 18 | - стартер                    |
| 19 | Anschlußgehäuse        | 19 | - картер маховика            |
| 20 | Generator              | 20 | - генератор                  |
| 21 | Keilriemen (Generator) | 21 | - клиновой ремень генератора |
| 22 | Entlüftung             | 22 | - вентиляция картера         |

**Zylinder-Numerierung**  
Нумерация цилиндров

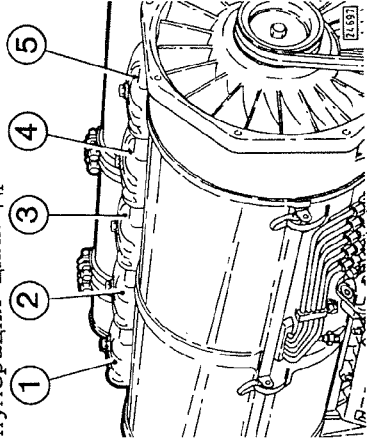


Рис. 3

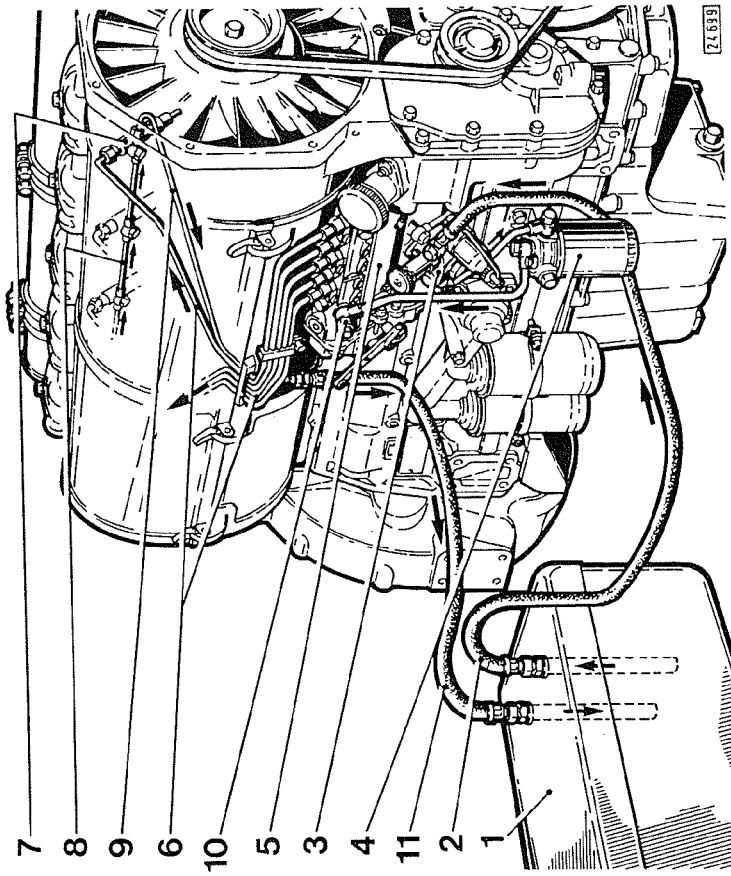


Рис. 5

**Kraftstoffschema**

- |                          |                               |
|--------------------------|-------------------------------|
| 1 Kraftstoffbehälter     | 7 форсунка                    |
| 2 Zulaufleitung          | 8 сточный трубопровод         |
| 3 Kraftstoff-Förderpumpe | 9 трубопровод излишка топлива |
| 4 Kraftstoff-Filter      | 10 клапан перелива            |
| 5 Einspritzpumpe         | 11 обратный слив              |
| 6 Einspritzventil        |                               |
| 7 Leckleitung            |                               |
| 8 Überströmleitung       |                               |
| 9 Überströmventil        |                               |
| 10 Rücklaufleitung       |                               |
| 11 Rücklaufleitung       |                               |

Схема топливной системы / обычное исполнение /

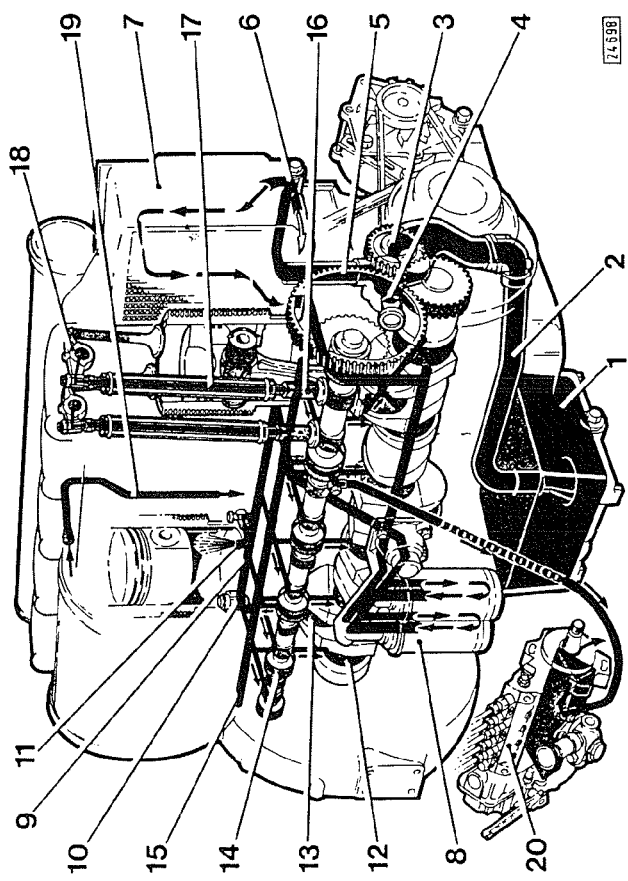


Рис. 4

**Schmierölkreislauf**

Схема циркуляции масла

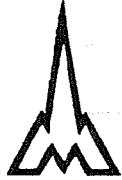
- |                                 |   |
|---------------------------------|---|
| 1 Ölwanne                       | 12 Kurbelwellenlager                          |
| 2 Ansaugleitung                 | 13 Pleuellager                                |
| 3 Schmierölpumpe                | 14 Nockenwellenlager                          |
| 4 Öldruckregelventil            | 15 Ölrohr für Steuerungsteile                 |
| 5 Druckleitung                  | 16 Stoßel mit Steuerhut für Impulsschmierung  |
| 6 Thermostatventil              | 17 Stoßstange (hohl, Ölzufluß zur Kipphebel-  |
| 7 Ölkühler                      | 18 Kipphebel                                  |
| 8 SchmierölfILTER               | 19 Rücklaufleitung, Zylinderkorpusaufsatz zum |
| 9 Hauptkanal                    | 20 Einspritzpumpe                             |
| 10 Endregelventil               |   |
| 11 Spritzdüse für Kolbenkühlung |   |
- 1 - масляный картер; 2 - всасывающий маслопровод; 3 - масляный насос; 4 - клапан давления масла; 5 - напорный маслопровод; 6 - клапан с термостатом; 7 - масляный радиатор; 8 - масляный фильтр; 9 - главная масляная магистраль; 10 - концевой регулирующий клапан; 11 - форсунка для охлаждения поршней маслом; 12 - коренной подшипник; 13 - вкладыш шатуна; 14 - подшипник распред. вала; 15 - маслопровод к механизму газораспределения; 16 - толкатель с пазом для импульсной смазки коромысел; 17 - штанга толкателя /полая, для смазки коромысел/; 18 - коромысло; 19 - маслопровод от клапанной коробки в картер; 20 - топливный насос

## ТЕХНИЧЕСКИЕ ХАРАКТЕРИСТИКИ

Тип .....	F5L413FR	F6L413FR
Число цилиндров .....	5	6
Диаметр цилиндра .....	125	125
Ход поршня .....	130	130
Рабочий объем .....	7976	9572
Направление вращения .....	если смотреть на маховик - влево	
Режим работы .....	4-тактный дизель	
Камера сгорания .....	непосредственный впрыск	
Вес /в зависимости от исполнения/ .....	623	740
Мощность двигателя .....	Мощность и число оборотов выби- ваются на фирменной табличке	
Число оборотов .....	Циркуляционная, под давлением	
Смазка .....	17,5	19
Объем масла /полный, с нормальным масл. картером/ л		
Начало подачи .....	23°	24°
- с муфтой опережения впрыска.....		
- без муфты опережения впрыска, при оборотах:		
от 1500 до 1649/мин	25,5±1°	26,5±1°
1650 - 1899	27° ±1°	28° ±1°
1900 - 2149	28,5±1°	29,5±1°
2150 - 2399	30,5±1°	31,5±1°
2400 - 2500	31,6±1°	32,5±1°
Зазоры в клапанах при холодном двигателе	впускной клапан .....	0,2 мм
	выпускной клапан .....	0,3 мм
Впускной клапан открывается	град. пов. коленвала до ВМТ	22°
" " закрывается	при зазоре в " " "	после НМТ 52°
Выпускной клапан откр.	клапанах 0,2 мм " " "	до НМТ 67°
" " закр.	" " "	после ВМТ 27°
Надпоршневой зазор /измерять свинцовой проволокой/.....	1,15 до 1,3 мм	
Давление впрыска:		
- рабочее давление /для проверки дальнейшего использования/ .....	175 бар	
- для регулировки /для новых форсунок при производстве или ремонте/ .....	180 бар	
Порядок работы цилиндров: 5-цилиндровый .....	1-2-4-5-3	
6-цилиндровый .....	1-5-3-6-2-4	

В результате постоянного совершенствования двигателей их технические характеристики и размеры могут отличаться от приведенных здесь величин.

Таблица параметров для затяжки болтов		Таблица параметров для затяжки болтов					Bemerkung
		окончательная затяжка		Nachspannen			
Месторасположение Schraubenbezeichnung болта	Vor- spannen Nm	1. Stufe	2. Stufe	3. Stufe	Gesamt		
	предв. затяжка	этап 1	этап 2	этап 3	общ.	Примечание	
Крышка подшипника Lagerdeckel BM 16 × 170 DIN 931-M 12.9 phos.	50	30°	60°	60°	150°		
Противовес Gegengewicht M 14 × 1,5 × 85 DIN 912	40	30°	60°	—	90°		
Курбеллвеле Передние детали Antriebssteile vordere Kollenn- M 16 × 1,5 × 150 колена- DIN 912-10.9 вала	40	60°	60°	30°	150°		
Крепление маховика Schwungrad-Befestigung M 16 × 1,5 × 72 216 0313	40	60°	60°	—	120°		
Крепление маховика Schwungrad-Befestigung M 16 × 1,5 × 55 216 3252	40	30°	60°	—	90°		
Шатуны Pleuelstange M 14 × 1,5 × 65 214 9326	30	60°	60°	—	120°		
Головка цилиндра Zylinderkopf M 15,3 × 2 240 6592	60	60°	60°	60°	180°	Reihenfolge: Последова- Vorspannenteltnость 1-2-3 затыжки Nachspannen предвар. 2-3-1 то же, 3-1-2 окончательной 1-2-3	
Распредвал Nockenwelle M 16 × 1,5 × 70 DIN 912-10.9	40	30°	60°	—	90°		
Гайка оси коромысла Mutter zum Kipphelbock M 10 DIN 934	30	30°	30°	30°	90°		
Душенhalter Корпус M 10 форсунки DIN 934-M 10	30	60°	60°	—	120°		
Кühlgebläse mech. мех. M 12 × 180 DIN 931-M 9.8 Вентилятор	30	30°	60°	—	90°		
Муфта опережения Spritzversteller M 14 × 1,5 впрыска	—	—	—	—	90 Nm		

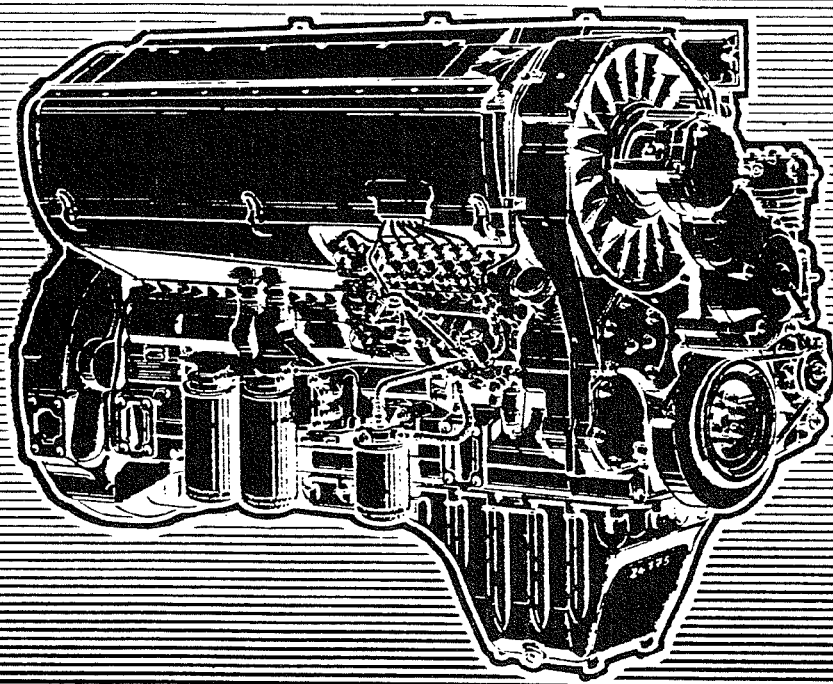


**KHD  
DEUTZ**

**297-3804-D/E**

ДИЗЕЛЬНЫЕ ДВИГАТЕЛИ ДОЙЦ ТИПА:

**BF6L 413FR/FRC**



Выдержки из инструкции по обслуживанию

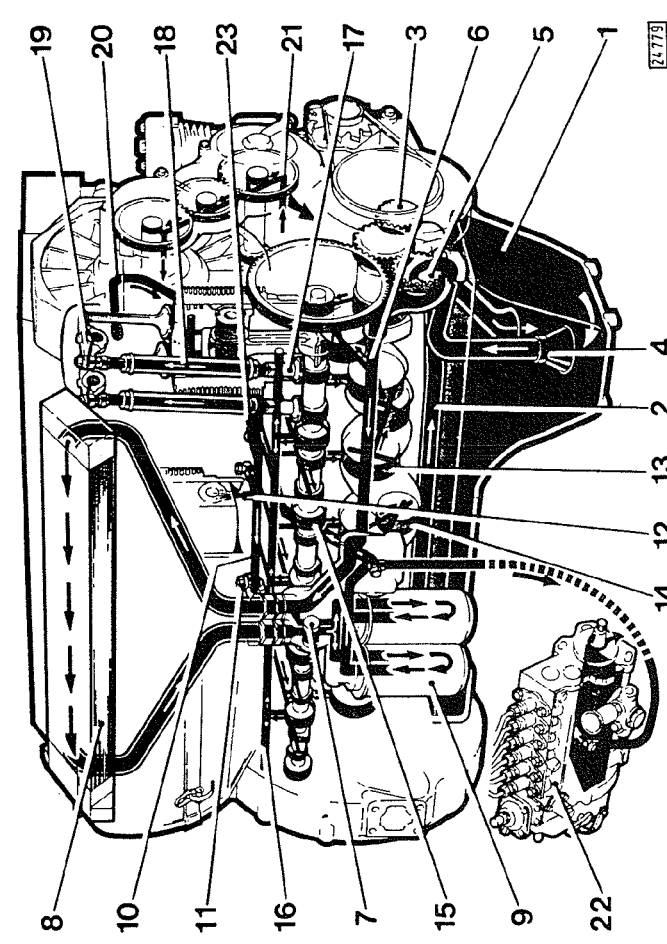


Fig. 4 Schmierölkreislauf - Схема циркуляции масла

- 1 Ölwanne - масляный картер
- 2 Absaugleitung - маслозаборник
- 3 Absaugpumpe - отсасывающий маслонасос
- 4 Ansaugleitung - всасывающий маслопровод
- 5 Druckpumpe mit Überdruckventil - маслонасос с предохранит. клапаном
- 6 Kanal zur Filterkonsole - Масляный канал к фильтрам
- 7 Thermostatventil - клапан с термостатом
- 8 Kühler - масляный радиатор
- 9 Schmierölfilter - масляный фильтр
- 10 Hauptkanal - главная масляная магистраль
- 11 Endregelventil - концевой регулирующий клапан
- 12 Spritzdüse für Kolbenkühlung - форсунка для охлаждения поршней маслом
- 13 Kurbelwellenlager - коренной подшипник
- 14 Pleuellager - шатунный подшипник
- 15 Nockenwellenlager - подшипник распределительного вала
- 16 Kanal für Steuerungsstelle - маслопровод к механизму газораспределения
- 17 Stoßstange für Kipphebel - толкатель с пазом для импульсной смазки коромысел
- 18 Schmierölleitung zur Pleuellager - штанга толкателя /полая, для смазки коромысел/
- 19 Kipphebel - коромысло
- 20 Rücklaufleitung (vom Zylinderkopf) zum Kurbelgehäuse - маслопровод от клапанной коробки в картер
- 21 Kanal zur Schmierung des Gebälbes - масляный канал для смазки привода вентилятора
- 22 Einspritzpumpe - топливный насос
- 23 Abgasturbolader - маслопровод для турбонаддува

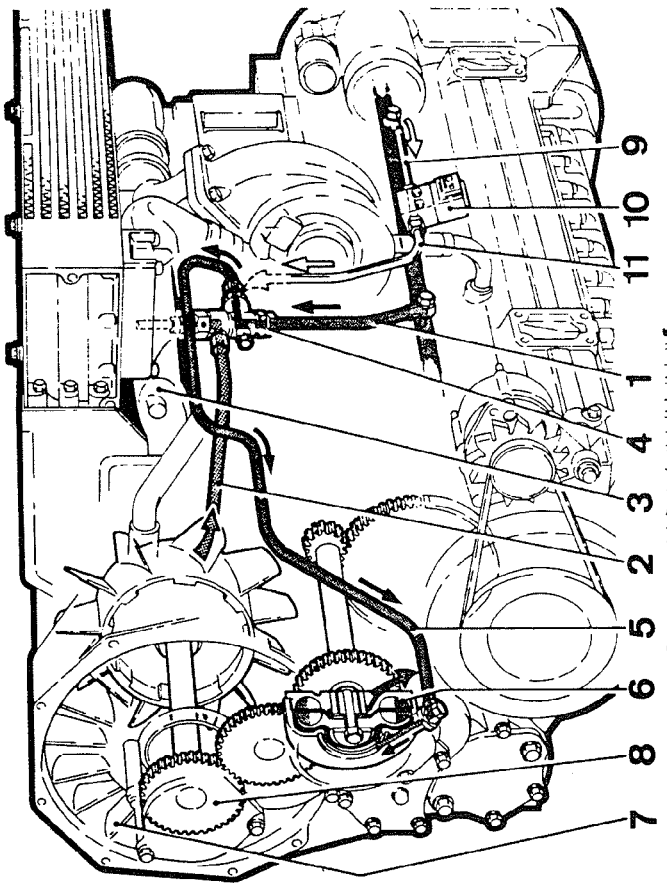


Fig. 5

РЕГУЛИРОВАНИЕ КОЛИЧЕСТВА ОХЛАЖДАЮЩЕГО ВОЗДУХА ТЕРМОСТАТОМ, УСТАНОВЛЕННЫМ В ПОТОКЕ ВЫХОДНЫХ ГАЗОВ /И МАГНИТНЫМ КЛАПАНОМ/ +

**Kühl- und Abgasregelung durch Abgasthermostat (und Magnetventilbau\*)**

- 1 Druckölleitung vom Kurbelgehäuse zum Abgasthermostat - напорный маслопровод от картера двигателя к термостату
- 2 Luftleitung zum Abgasthermostat - воздушный коллектор
- 3 Abgasthermostat - термостат в потоке выхлопных газов
- 4 Abgasthermostat - термостат в потоке выхлопных газов
- 5 Steuerleitung zur hydraulischen Kupplung uпр. маслопр. к гидравл. сцеплению
- 6 Hydraulische Kupplung - гидравлическое сцепление
- 7 Kühlgebläse - вентилятор
- 8 Kühlgebläseantrieb - привод вентилятора
- 9 Druckölleitung vom Kurbelgehäuse zum Magnetventil - напорный маслопровод от картера двигателя к магнитному клапану
- 10 Magnetventil - магнитный клапан
- 11 Steuerleitung zur hydraulischen Kupplung - управляющий маслопровод к гидравлическому сцеплению

\* nur bei Motorausführungen mit Hydraulik - только на моторах с гидравлическим масляным радиатором  
 \*\* nicht bei allen Hydraulikklüppelanführungen - не все гидравлические масляные радиаторы имеют управление магнитным клапаном

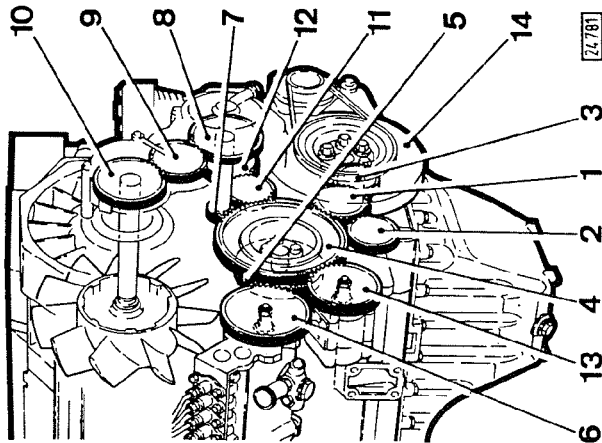


Fig. 6

**Räderschema**

- 1 Kurbelwellenzahnrad
- 2 Ölumpfenzahnrad (Druckpumpe)
- 3 Ölumpfenzahnrad (Absaugpumpe)
- 4 Großes Nockenwellenzahnrad
  - Gebälseantrieb
  - Luftpresserantrieb
- 5 Kleines Nockenwellenzahnrad
  - Einspritzumpfenantrieb
- 6 Einspritzumpfenantriebsrad
- 7 Gebälseantriebsritzel
- 8 Gebälseantriebszahnrad
  - Hydr. geregelt durch Abgasthermostaat
- 9 Gebälseantrieb
  - Hydr. geregelt durch Abgasthermostaat
- 10 Zahnrad vom Gebälseleitrad
  - Zwischenrad
  - Luftpresserantrieb
- 11 Zwischenrad
  - Luftpresserantrieb
- 12 Luftpresserantrieb
- 13 Hydraulikumpfenzahnrad
- 14 Schwingungsdämpfer - демпфер крутильных колебаний

Fig. 6a

**СХЕМА ПРИВОДНЫХ ШЕСТЕРЕН**

- шестерня колеччатого вала
- шестерня масляного насоса
- шестерня отсасывающего насоса
- большая шестерня распределвала
- привод вентилятора
- привод гидравлического насоса
- привод компрессора
- малая шестерня распределвала
- привод топливного насоса
- шестерня привода топливного насоса
- шестерня привода вентилятора
- шестерня привода вентилятора
- промежуточная шестерня
- шестерня вентилятора
- промежуточная шестерня
- привод компрессора
- шестерня компрессора
- шестерня гидравлического насоса

**Hinweis:**

OT-Markierung, siehe Pfeil (Fig. 6a), am Schwingungsdämpfer und Gebälseträger.

УКАЗАНИЕ: От-метка, см. стрелку / фиг. 6а/ на демпфере крутильных колебаний и опоре вентилятора

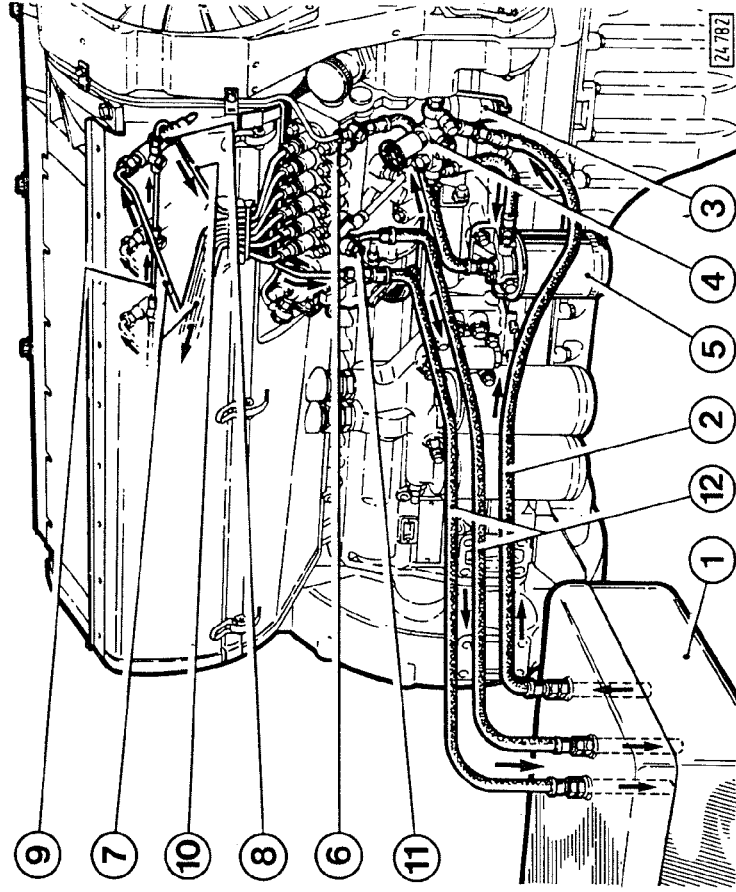


Fig. 7

**Kraftstoffschema**

- 1 Kraftstoffbehälter
  - 2 Zulaufleitung
  - 3 Kraftstoffvorräger
  - 4 Kraftstoff-Förderpumpe
  - 5 Kraftstofffilter-Patrone
  - 6 Einspritzpumpe
  - 7 Einspritzventil
  - 8 Leckleitung
  - 9 Oberstromleitung
  - 11 Überstromventil
  - 12 Rücklaufleitung
- СХЕМА ТОПЛИВНОЙ СИСТЕМЫ**
- топливный бак
  - всасывающая труба
  - фильтр грубой очистки топлива
  - подкачивающий насос
  - топливный фильтр
  - топливный насос
  - трубопроводы высокого давления
  - форсунка
  - сточный трубопровод
  - трубопровод излишка топлива
  - клапан дерелива
  - обратный слив

## Motorbeschreibung ОПИСАНИЕ ДВИГАТЕЛЯ

### Bauart und Motornummer

Die Bauart A und die Motornummer B finden Sie auf dem Firmenschild (Fig. 8).

Das Firmenschild ist befestigt am Kurbelgehäuse neben dem Schmierölfilteranbau links.

Die Motornummer ist außerdem noch auf dem Kurbelgehäuse eingeschlagen. Auf dem Anschlußflansch für Schmierölfilteranbau (Fig. 9).

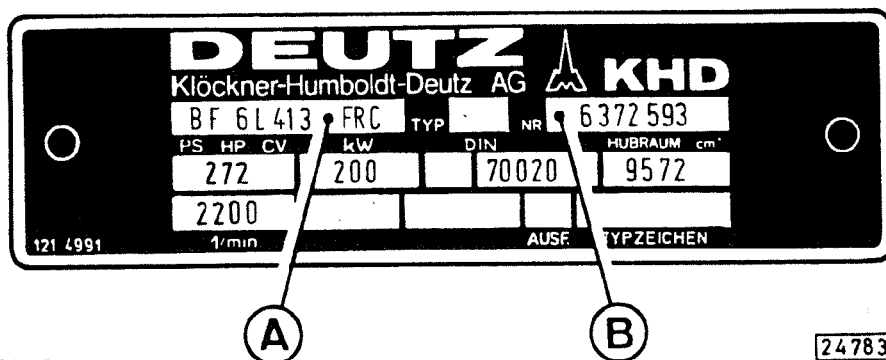


Fig. 8

### МОДЕЛЬ НОМЕР ДВИГАТЕЛЯ

Модель и номер двигателя можно найти на фирменной табличке /фиг.8/ Фирменная табличка укреплена на картере двигателя слева от крепления масляных фильтров.

Номер двигателя выбит кроме того на картере двигателя на фланце подключения масляных фильтров.

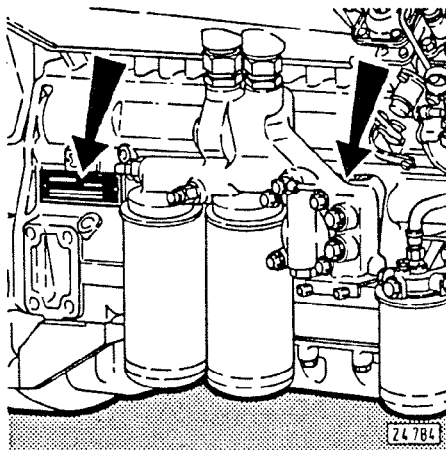


Fig. 9



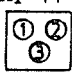
## ТЕХНИЧЕСКИЕ ХАРАКТЕРИСТИКИ

Тип .....	BF6L413FR	BF6L413FRC
Число цилиндров .....	6	
Диаметр цилиндра .....	125 мм	
Ход поршня .....	130 мм	
Рабочий объем .....	9572 см <sup>3</sup>	
Направление вращения .....	если смотреть на маховик - влево	
Режим работы .....	4-тактный дизель с турбонаддувом   4-тактный дизель с турбонаддувом и охлаждением воздуха	
Камера сгорания .....	непосредственный впрыск	
Мощность двигателя .....	Мощность и число оборотов выбираются на фирменной табличке	
Число оборотов .....	об/мин	
Вес .....	865 кг	895 кг
Смазка .....	Циркуляционная, под давлением	
Объем масла /полный, с нормальным масл.картером/.....	л 22	
Объем масла при смене /без замены фильтра/.....	л 18	
Начало подачи		
Переменное число оборотов /пуск двигателя/		
до 2300 об/мин .....	-	27±1°
до 2500 об/мин .....	30±1°	30±1°
Постоянное число оборотов /работа от электроагрегатов/	градусы поворота коленвала	
до 1800 об/мин .....	27±1°	27±1°
от 1801 до 2300 об/мин .....	30±1°	30±1°
от 2301 до 2500 об/мин .....	30±1°	30±1°
Зазоры в клапанах при холодном двигателе	впускной клапан .....	мм 0,2
	выпускной клапан .....	мм 0,3
Впускной клапан открывается	град. пов. коленвала до ВМТ	22°
" закрывается	" после НМТ	52°
Выпускной клапан открывается	" до ВМТ	67°
" закрывается	" после НМТ	27°
Надпоршневой зазор /измерять свинцовой проволокой .....	1,15-1,3 мм	
Давление впрыска для форсунок .....	270 бар	
Порядок работы цилиндров .....	1-5-3-6-2-4	

## Werkstatt-Information

Таблица параметров для затяжки болтов

**Tabelle der Schraubenanzugswerte** Оконч. затяжка

Месторасположение Schraubenbezeichnung болта	предв. затяжка		Nachspannen				Bemerkung Примечание
	Vor- spannen Nm	этап	этап	этап	этап	этап	
		1. Stufe	2. Stufe	3. Stufe	Gesamt		
Крышка подшипника Lagerdeckel BM 16 x 170 DIN 931-M 12.9 phos.	50	30°	60°	60°	150°		
Противовес Gegengewicht M 14 x 1,5 x 85 DIN 912	40	30°	60°	-	90°		
Кривельная Передние Antriebssteile vom колен- M 16 x 1,5 x 150 вала DIN 912-10.9	40	60°	60°	30°	150°		
Крепление маховика Schwungrad-Befestigung M 16 x 1,5 216 0306	40	30°	60°	-	90°		
Шатун Pleuelstange M 14 x 1,5 x 65 414 3232	30	60°	60°	-	120°		
Головка цилиндра Zylinderkopf M 15,3 x 2 x 334 240 6592	60	Stufe Этапы				210°	Последов. затяжки Reihenfolge beachten: Vorspan. 1-2-3 предв. 1. Stufe 2-3-1 2. Stufe 3-1-2 3. Stufe 1-2-3 4. Stufe 2-3-1
		1	2	3	4		
60°	60°	60°	30°				
Нockenwelle Распредвал M 16 x 1,5 x 70 DIN 912-10.9	40	30°	60°	-	90°		
Гайка оси коромысла Mutter zum Kipphebelbock M 10 DIN 934	30	30°	30°	30°	90°		
Дуэнахальер Корпус M 10 x 35 форсунок DIN 934-M 10	30	60°	60°	-	120°		
Кюхльгеблэе hydr. Гидр. M 14 x 120 вентиллятор M 14 x 80 M 14 x 80	30	105°	-	-	105°	Гидр. сцепление	
		30°	45°	-	75°	ZwischenradПромеж. шест	
		75°	-	-	75°	GebläseleitradШест. вент.	
Spritzversteller Мунфта M 14 x 1,5 опережения впрыска	-	-	-	-	90 Nm		

### Beachte!

Bei Neulagerungen oder nach Kolbenfressern müssen Grundlager- und Pleuelschrauben erneuert werden.

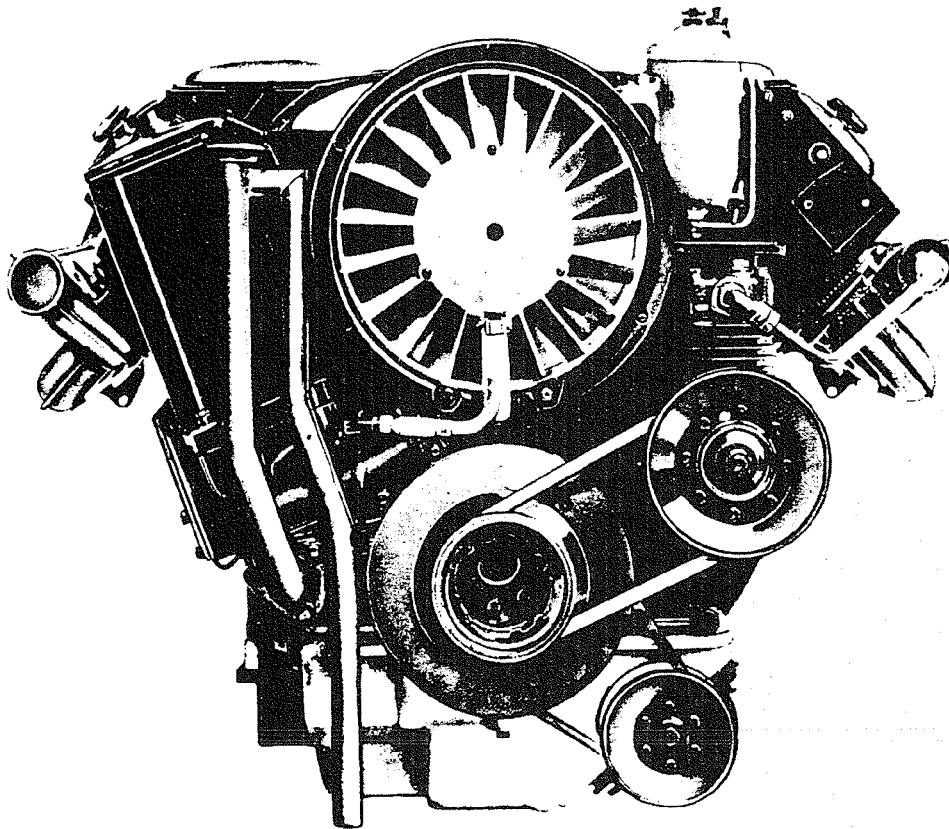
**ВНИМАНИЕ!** После установки новых вкладышей подшипников коленвала или после замены поршней по причине их задира, болты крепления крышек коренных подшипников и крышек шатунов

должны быть заменены новыми.



---

ДИЗЕЛЬНЫЕ ДВИГАТЕЛИ ДОЙТЦ ТИПА: F 6 L 714  
F 8 L 714  
F 10 L 714  
B/F 12 L 714



Выдержки из инструкции по обслуживанию  
Auszug aus:

**297 1651 UE 0144-99**

**R**

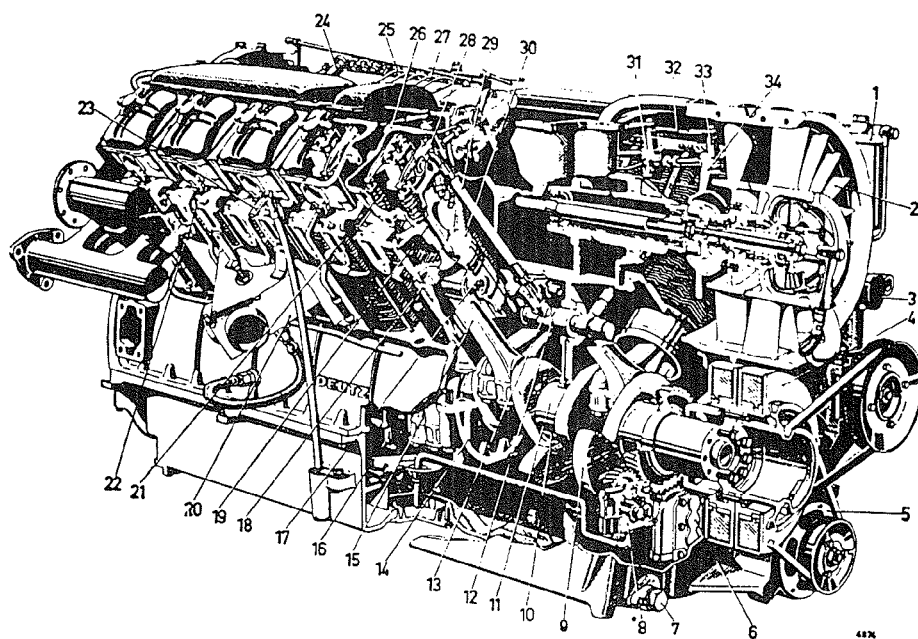


Рис. 1

Двигатель в разрезе со стороны вентилятора

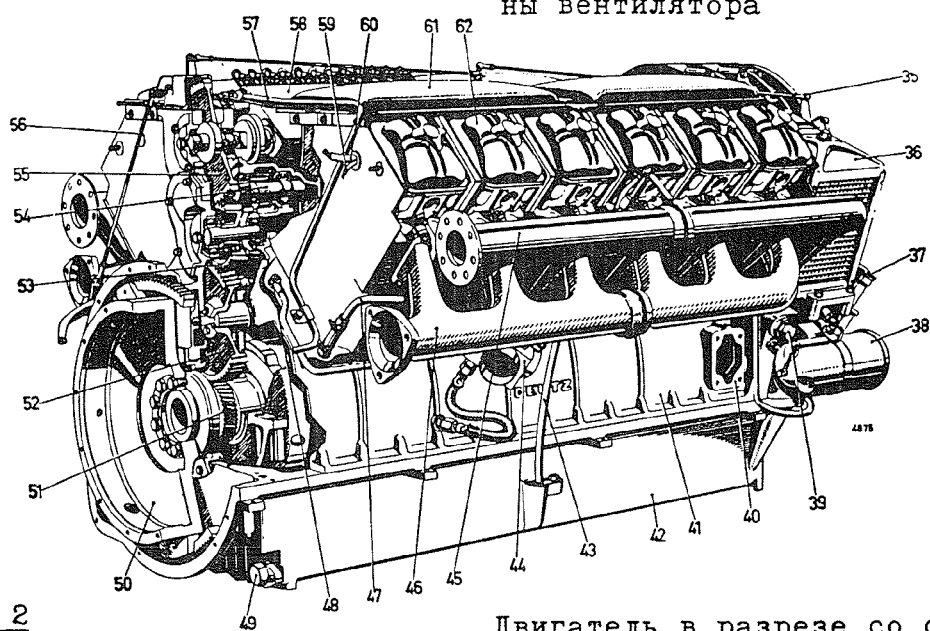


Рис. 2

Двигатель в разрезе со стороны маховика

Рис. 1 + 2

1. Топливный фильтр
2. Вентилятор системы охлаждения с гидромуфтой
3. Компрессор
4. Демпфер крутильных колебаний
5. Электрогенератор
6. Маслоотсасывающий насос
7. Пробка для слива масла, спереди (двойная резьбовая пробка)
8. Масляный насос
9. Противовес
10. Коренные подшипники коленчатого вала
11. Коленчатый вал
12. Распределительный вал
13. Толкатель
14. Крышка подшипников коленчатого вала
15. Шатун
16. Крышка посадочных подшипников коленчатого вала
17. Поршневой палец
18. Цилиндр
19. Впускной клапан
20. Отопитель
21. Клапанная пружина
22. Головка цилиндра
23. Маслоизмерительный щуп
24. Топливоподкачивающий насос с насосом ручной подкачки
25. Топливные трубки высокого давления
26. Насадка головки цилиндра
27. Топливный насос высокого давления
28. Коромысло
29. Штанга толкателя
30. Поршень
31. Свеча накаливания

32. Перепускной канал
33. Корпус форсунки
34. Вспомогательный вентилятор
35. Рычаги храпового механизма пластинчатого фильтра
36. Масляный радиатор
37. Штуцер для залива масла
38. Фильтр тонкой очистки масла
39. Редукционный клапан
40. Фланец для подвески двигателя
41. Верхняя половина картета
42. Нижняя половина картета
43. Маслоизмерительный щуп
44. Отопитель
45. Воздухозаборная труба
46. Выпускной коллектор
47. Маслоотводящая труба
48. Отверстие для присоединения масляного манометра, муфты опережения впрыска и гидравлического вентилятора системы охлаждения
49. Пробка для слива масла, сзади (двойная резьбовая пробка)
50. Маховик
51. Шестерня коленчатого вала
52. Ведущая шестерня распределительного вала
53. Промежуточная шестерня с приводом вентилятора охлаждения
54. Ведущий вал вентилятора системы охлаждения
55. Ведущее колесо топливного насоса высокого давления с муфтой опережения впрыска
56. Рычаги регулятора числа оборотов
57. Перепускной трубопровод
58. Топливный насос высокого давления
59. Привод дистанционного термометра
60. Привод свечи накаливания
61. Направляющий кожух воздушного потока
62. Кожух головки цилиндра

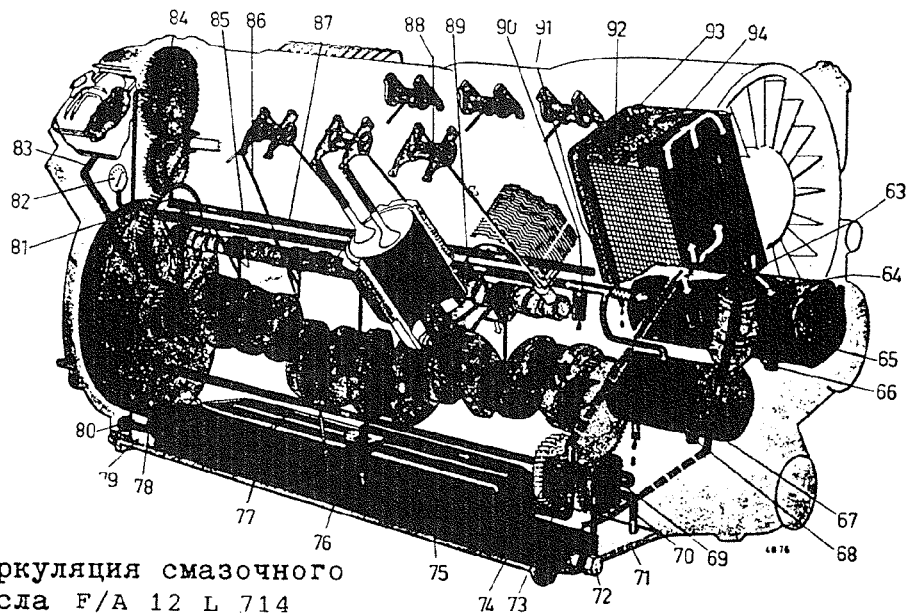


Рис. 3: циркуляция смазочного  
масла F/A 12 L 714

Особый случай:  
если двига-  
тель во время  
очистки топ-  
ливного филь-  
тра должен про-  
должать рабо-  
тать, то в со-  
ответствии с  
данной схемой  
не бходимо ус-  
тановить сдво-  
енный фильтр.

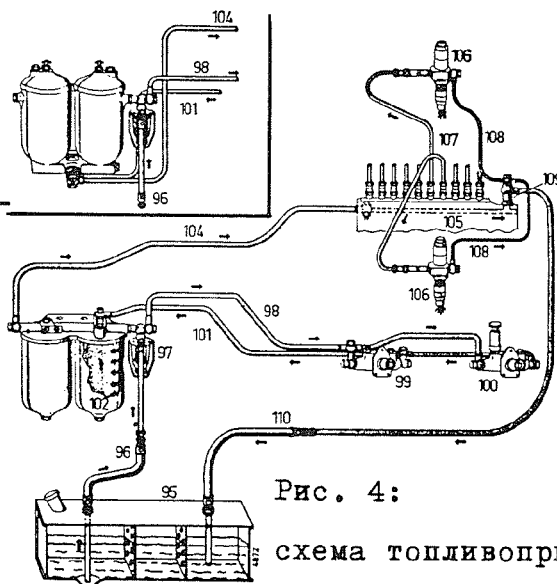


Рис. 4:  
схема топливоприводов

Из топливного бака топливо поступает в фильтр предварительной очистки, затем всасывается топливоподкачивающим насосом, который нагнетает топливо в главный фильтр. Оттуда топливо поступает к топливному насосу высокого давления и форсункам. Излишки топлива от топливного насоса высокого давления и форсунок через перепускной клапан возвращаются обратно в бак. Самый низкий уровень топлива в баке не должен опускаться ниже 1 м от топливоподкачивающего насоса.

Если топливный бак расположен высоко, то во всасывающем трубопроводе 96 перед топливоподкачивающим насосом следует установить клапан разряжения Б О Ш.

Рис. 3 + 4

63. Перепускной клапан маслорадиатора
64. Горловина для залива масла
65. Пластинчатый масляный фильтр с храповым механизмом и перепускным клапаном
66. Пробка для удаления шлама из пластинчатого фильтра
67. Масляный фильтр тонкой очистки
68. Пробка для удаления шлама из фильтра тонкой очистки
69. Маслонасос для отсасывания масла из обеих масляных ванн
70. Впускная труба передней масляной ванны
71. Масляная ванна спереди
72. Пробка для слива масла из запасного масляного резервуара и масляной ванны (двойная резьбовая пробка)
73. Масляный насос
74. Предохранительный клапан масляного насоса
75. Запасной масляный резервуар
76. Крышка для слива шлама и выпускная труба насоса
77. Трубы для продувки
78. Впускная труба задней масляной ванны
79. Масляная ванна, сзади
80. Пробка для слива масла из запасного масляного резервуара и масляной ванны, сзади (двойная резьбовая пробка)
81. Разбрызгиватель для смазки шестеренчатого привода
82. Масляный манометр
83. Маслоотводящий трубопровод масляной ванны
84. Маслопровод муфты опережения впрыска
85. Дозировочная пробка
86. Маслоизмерительный щуп
87. Маслораспределительный трубопровод мостиков толкателя
88. Штанга толкателя выпускного клапана для подачи масла к коромыслу и клапанам
89. Главная масляная магистраль
90. Клапан главной масляной магистрали
91. Обратный клапан



92. Трубопровод для продувки маслорадиатора
93. Пробка для залива масла в маслорадиатор
94. Маслорадиатор
95. Топливный бак
96. Впускной трубопровод между фильтром предварительной очистки и топливным баком
97. Фильтр предварительной очистки
98. Трубопровод между фильтром предварительной очистки и топливоподкачивающим насосом
99. Топливоподкачивающий насос
100. Топливоподкачивающий насос с насосом ручной подкачки
101. Трубопровод от топливоподкачивающего насоса к основному фильтру
102. Ступенчатый фильтр с войлочным фильтрующим элементом
104. Трубопровод между ступенчатым фильтром и топливным насосом высокого давления
105. Топливный насос высокого давления
106. Корпус форсунки
107. Трубка высокого давления
108. Перепускной трубопровод для масла
109. Перепускной клапан
110. Перепускной трубопровод к топливному баку

Т Е Х Н И Ч Е С К И Е   Д А Н Н Ы Е

М о д е л ь	F/A6L714	F/A8L714	F/A 10L714	F/A12L714 BF12L714
Число цилиндров, расположение V-образное 90°:	6			
Диаметр цилиндра: мм	120	120	120	120
Ход поршня: мм	140	140	140	140
Рабочий объем цилиндра: см <sup>3</sup>	9500	12667	15833	19000
Направление вращения смотря на маховик:	левое	левое	левое	левое
Принцип действия:	четырёхтактный дизель с двухступенчатым сгоранием			
Сухой вес (зависит от комплектации) ок.: кг	800	940	1100	1360/1450
МОЩНОСТЬ ДВИГАТЕЛЯ: л.с.	*	*	*	*
при				
числе об/мин:	*	*	*	*
СМАЗКА:	п о д   д а в л е н и е м			
Давление в системе смазки:				
прогретого двигателя при холостом ходе (500 об/мин) минимум кг/см <sup>2</sup>	0,5**	0,5**	0,5**	0,5**
ОБЪЕМ МАСЛА В ДВИГАТЕЛЕ***				
Объем заливаемого масла в новый двигатель:				
в обычном поддоне: л	16	20	20	34,5
в поддоне с сухим картером: л	18	25	27	33,5
в маслорадиаторе и маслопроводах: л	5	5	5	12
Объем заливаемого масла при сменах смазки:				
в обычном поддоне: л	16	20	20	34,5
в поддоне с сухим картером: л	18	25	27	33,5
в маслорадиаторе и маслопроводах: л	2,5	2,5	3,5	6

\* Мощность и число об/мин устанавливаются в зависимости от назначения двигателя и указываются в таблице, прикрепленной к двигателю.

ТЕХНИЧЕСКИЕ ДАННЫЕ ДЛЯ СПЕЦИАЛИСТА

	<u>FL 714</u>	<u>BFL 714</u>
Зазор в клапанах при непрогревом двигателя:	0,2-0,3	0,2-0,3
Впускной клапан открывается:	18,5° 50,5°	40,5° 50,5°
Впускной клапан закрывается:	62,5° 18,5°	66,5° 40,5°
Выпускной клапан открывается:	1,3-1,5 125	1,3-1,5 150
Выпускной клапан закрывается:		
Надпоршневый зазор (по свинцовому отпечатку):		
Давление вспыска топлива:		

МОМЕНТ ОПЕРЕЖЕНИЯ ВСПРЫСКА ТОПЛИВА

Без автоматической муфты опережения вспыска:

град. поворота колен. вала до ВМТ при:	<u>F6L714</u>	<u>F8L714</u>	<u>F10L714</u>	<u>F12L714</u>	<u>BFL12L714</u>
1000 - 1249 об/мин.	22°± 1°	22° ± 1°	22°± 1°	24°± 1°	21°± 1°
1250 - 1400 об/мин.	23°± 1°	23° ± 1°	23°± 1°	25°± 1°	22°± 1°
1401 - 1649 об/мин.	25°± 1°	25° ± 1°	25°± 1°	26°± 1°	23°± 1°
1650 - 1800 об/мин.	26°± 1°	26° ± 1°	26°± 1°	-	-
1650 - 1849 об/мин.	-	-	-	27°± 1°	24°± 1°
1801 - 2300 об/мин.	27°± 1°	27° ± 1°	27°± 1°	-	-
1850 - 2000 об/мин.	-	-	-	27,5°± 1°	24,5°± 1°
2001 - 2150 об/мин.	-	-	-	28°± 1°	25°± 1°
2151 - 2300 об/мин.	-	-	-	29°± 1°	26°± 1°
ПРИ АВТОМАТИЧЕСКОЙ МУФТЕ ОПЕРЕЖЕНИЯ ВСПРЫСКА И ПРИ: 2300 об/мин.	22°± 1°	22° ± 1°	23° ± 1°	24°± 1°	21°± 1°

### УКАЗАНИЯ ПО ЗАТЯЖКЕ БОЛТОВ

Ввертывные болтов (см. рис. 49) и их предварительная затяжка (см. рис. 50) одинаковы для всех указанных ниже болтов. Необходимо хорошо, но без применения силы, затянуть болты (момент затяжки ок. 2 кгм).

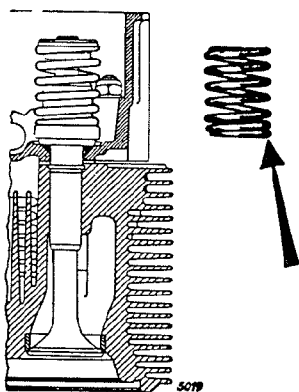


Рис. 52

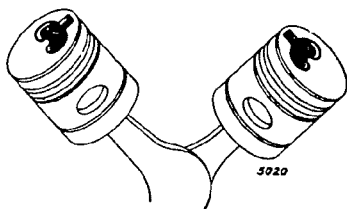


Рис. 53

1. Болты шатуна окончательно затянуть, как показано на рис. 51 с помощью воротка, установленного с одной стороны, в три этапа с углами затяжки: 1-ый и 2-ой этапы по 45°, 3-ий - 30°. При замене шатуна следует применять новые болты.
2. Болты крышки коренных подшипников коленчатого вала окончательно затянуть, как показано на рис. 51 в три этапа с углами затяжки по 30° для 1-ого, 2-ого и 3-его этапов.
3. Болты противовеса окончательно затянуть, как показано на рис. 51, но в 2 этапа по 60°.
4. Болты крепления маховика окончательно затянуть, как показано на рис. 51, но в 2 этапа, 1-ый - 60°, 2-ой - 30°.
5. Болты крепления переднего конца коленчатого вала окончательно затянуть, как на рис. 51, но в два этапа по 45°.
6. Болты вентилятора системы охлаждения: углы затяжки гидравлического вентилятора охлаждения 280°-290°, углы затяжки негидравлического вентилятора охлаждения - 210°.
7. Болт муфты вентилятора охлаждения  
Угол затяжки 220°.
8. Болт крепления шкивов клинового ремня 6- и 8-цил. двигателей окончательно затянуть, как на рис. 51, но в два этапа по 90° = 180°.

При установке клапанной пружины сторона пружин с узкими витками должна быть обращена вниз (см. рис. 52).

При установке новых поршней следует обращать внимание на то, чтобы каналы в днище поршня были направлены в сторону вихревой камеры головки цилиндра (см. рис. 53).