

Ersatzteilliste

Spare Parts Catalogue

**Catalogue de Pièces de
Rechange**

Lista de Piezas de Repuesto

B/FL 1011 F/ FT/FL



Die in dieser Ersatzteilliste aufgeführten Bauteile sind nur für Reparatur von Deutz Motoren der bezeichneten Baureihe zu verwenden (bestimmungsgemäßer Gebrauch).

Über den fachgerechten Einbau von Ersatzteilen informieren die Betriebsanleitung (Wartungsarbeiten) und das Werkstatt-handbuch (Reparaturarbeiten) ausführlich. Für Schäden oder Verletzungen von Personen, die aus der Nichtbeachtung der entsprechenden Anleitung führen, übernimmt der Hersteller keine Haftung.

The parts contained in this Catalogue are type-specific and shall be used only for repairing engines belonging to the DEUTZ engine family given on the cover.

Full particulars for the correct installation of parts are to be found in the relevant Operating (maintenance work) and Workshop Manuals (repair). The engine builder shall not be liable for any damage or injury resulting from non-compliance with guidelines given in the manuals.

Le présent Catalogue des pièces de rechange énumère les composants à utiliser uniquement à des fins de réparation pour moteurs Diesel de la série indiquée (utilisation spécifique).

Les Instructions de service (travaux d'entretien) et le Manuel d'atelier (travaux de réparation) apportent de plus amples informations sur le montage approprié des pièces. Le fabricant décline toute responsabilité découlant de dommages ou de blessures aux personnes résultant du non-respect des présentes instructions.

Los componentes indicados en esta lista de repuestos se emplearán exclusivamente para la reparación de motores Deutz de la serie indicada (uso conforme a la finalidad).

Respecto al correcto montaje de los repuestos, véanse los manuales de instrucciones de manejo (trabajos de mantenimiento) y el manual de taller (trabajos de reparación). El fabricante no responderá por daños o lesiones de personas resultantes de la inobservancia de la instrucción correspondiente.

As peças e partes componentes relacionadas nesta lista de peças sobresselentes serão utilizadas (uso a que se destinam) somente para a reparacão de motores Deutz da série designada.

O manual de instruções de serviço (trabalhos de manutenção) e o manual de oficina (trabalhos de reparação) proporcionam informações pormenorizadas quanto à montagem tecnicamente correcta de peças sobresselentes. O fabricante não assume qualquer responsabilidade por danos ou lesões pessoa-

is resultantes da inobservância das instruções correspondentes.

I componenti elencati in questa lista di pezzi di ricambio devono essere utilizzati soltanto per la riparazione di motori Deutz della serie denominata (uso conforme alla destinazione).

Il libretto di istruzioni (lavori di manutenzione) ed il manuale per officine (lavori di riparazione) forniranno delucidazioni dettagliate sul montaggio corretto dei pezzi di ricambio. Il fabbricante non si assume nessuna responsabilità per danni o lesioni a persone dovuti all'inosservanza delle relative istruzioni.

De constructiedelen in deze onderdelenlijst mogen alleen worden gebruikt worden reparatie van Deutz motoren uit de vermelde bouwserie (gebruik volgens de voorschriften).

Uitvoerige informatie over de correcte inbouw van onderdelen is te vinden in de gebruiksaanwijzing (onderhoudswerkzaamheden) en de werkplaatshandleiding (reparaties). Voor schade of persoonlijk letsel dat te wijten is aan niet-naleving van de desbetreffende voorschriften, is de fabrikant niet aansprakelijk.

De i denna reservdelista upptagna komponenter ska endast användas vid reparationer på Deutz-motorer av angiven typ.

Ur instruktionsboken framgår utförligt hur reservdelarna ska monteras. För motor- och personskador som orsakas av felmontering ansvaras ej.

De i denne reservedelsliste angivne komponenter må kun anvendes til reparation af Deutz motorer i den anførte serie (formålsrelevant anvendelse).

Detaljer vedrørende den korrekte montering af reservedele fremgår af instruktionsbogen (service) samt værkstedshåndbogen (reparation). Producenten påtager sig intet ansvar for skader på personer eller ting som følge af, at bestemmelserne i den relevante vejledning ikke er overholdt.

Tässä varaosaluettelossa lueteltuja komponentteja tulee käyttää vain ilmoitetun tyyppisten Deutz-moottoreiden korjaustöissä (käyttötarkoituksen mukainen käyttö).

Käyttöohjeesta (kohdasta Huoltotyöt) ja korjaamokäsikirjasta (kohdasta Korjaustyöt) käy yksityiskohtaisesti ilmi, kuinka varaosat asennetaan asianmukaisesti. Valmistaja ei vastaa vahingoista tai henkilöiden loukkaantumisista, jotka johtuvat siitä, että vastaavaa ohjetta ei ole noudatettu.

Komponenter som er oppført på denne reservedelslisten, er bare beregnet til reparasjon av DEUTZ motorer som tilhører de serier som er angitt (forskriftsmessig bruk).

Fagmessig innmontering av reservedeler er utførlig beskrevet i instruksjonsboken (vedlikeholdsarbeid) og verkstedshåndboken (reparasjonsarbeid). Produsenten påtar seg ikke ansvar for materielle skader eller personskader som skyldes at de relevante anvisningene ikke har blitt fulgt.

Τα ανταλλακτικά που αναφέρονται στον παρόντα κατάλογο πρέπει να χρησιμοποιούνται μόνο για την επισκευή των κινητήρων ισχύος της σειράς μοντέλων στην οποία αναφέρονται (χρήση σύμφωνα με τον προσορισμό τους).

Το σωστό μοντάρισμα των ανταλλακτικών αυτών περιγράφεται επιστολήν στις Οδηγίες Λειτουργίας (κεφάλαια: Εργασίες συντήρησης) και στο εγχειρίδιο σέρβις επισκευών (κεφάλαια: Εργασίες επισκευής). Ο κατασκευαστής δεν έχει ευθύνες για ζημιές σε υλικό και ατυχήματα προσωπικού ή αναλωτών/χρηστών, που προέρχονται από την μη συμμόρφωση προς τις ανάλογες οδηγίες.

Yedek parça listesinde belirtilmiş olan parçalar, yalnızca ilgili Deutz motorlarının yapı grubu için geçerlidir ve yalnızca bu tip motorların tamirinde kullanılacaktır (kullanım amacına uygun kullanım).

Yedek parçaların talimatlara göre doğru şekilde monte edilmesini gösteren bilgiler, kullanım kılavuzu (bakım çalışmaları) ve atölye el kitabında (tamir çalışmaları) ayrıntılı olarak açıklanmıştır. Talimatlara aykırı yapılan çalışmalardan doğacak hasar ve yaralanmalardan imalatçı firma sorumlu değildir.

Приведенные в настоящем списке запасных частей детали должны использоваться только для ремонта двигателей „дойтц“ указанного конструктивного ряда (использование по назначению).

Подробная информация о правильной установке запасных частей содержится в руководстве по эксплуатации (работы по техническому обслуживанию) и в справочнике ремонтной мастерской (ремонтные работы). Изготовитель не переняет ответственности за повреждения или травмы персонала, вызванные несоблюдением соответствующих инструкций.

جميع الأجزاء والخصائص الواردة من قائمة قطع العتبات هذه .
معمده استخدام قطع الأجزاء إصلاحات محركات دوتس من المصلطه
الصممه : المعموده (الاستخدام للمحرك المحدد) .
ويوجد جميع البيانات المختلفه لتتركيب العتبات التي المصمم قطع العتبات
من دوتس قطع العتبات الصممه (أعمال الصممه) وكتيب الورقه (الأعمال
الإصلاحات) . ولا تحمل العتبات مسؤوليه أنه قطع أو خصائص
الأحدس الصممه من عدم إنتاج العتبات والإعدادات المعموده من
من كل جانب .

Ersatzteilliste
Spare Parts Catalogue
Catalogue de Pièces de Rechange
Lista de Piezas de Repuesto
Lista de peças sobresselentes
Listino parti di ricambio
Onderdelenlijst
Reservdelislista
Reservedelsliste
Varaosaluettelo
Reservedelsliste
Κατάλογος ανταλλακτικών
Yedek parça Listesi
Список запасных частей
قائمة قطع الغيار
Lista części zamiennych

B/FL1011F/FT/FL

0297 7793

de

en

fr

es

pt

it

nl

sv

da

fn

no

el

tr

ru

ar

pl



Ersatzteilliste

Händlerstempel

Motornummer:

--	--	--	--	--	--	--	--

Bitte tragen Sie hier die Motornummer ein. Sie erleichtern hierdurch die Abwicklung bei Kundendienst-, Reparatur- und Ersatzteilfragen.

Gegenüber Darstellungen und Angaben dieser Ersatzteilliste sind technische Änderungen, die zur Verbesserung der Motoren notwendig werden, vorbehalten. Nachdruck und Vervielfältigung jeglicher Art, auch auszugsweise, bedarf unserer schriftlichen Genehmigung.



Vorwort

Sehr geehrter Kunde

die luftgekühlten Motoren der Marke DEUTZ sind für ein breites Anwendungsspektrum entwickelt. Dabei wird durch ein umfangreiches Angebot von Varianten sichergestellt, daß die jeweiligen speziellen Anforderungen erfüllt werden.

Ihr Motor ist dem Einbaufall entsprechend ausgerüstet, das heißt nicht alle in dieser Ersatzteilliste dargestellten Bauteile und Komponenten sind an Ihrem Motor dargestellt.

Obwohl die Grafiken weitgehend nicht mit allen Details dargestellt sind, können die einzelnen Varianten deutlich unterschieden werden, so daß das für Ihren Motor relevante Ersatzteil leicht herauszufinden ist. Über **Positions-, Baugruppen- und Motornummer** wird in jedem Fall das richtige Ersatzteil ermittelt.

Bitte beachten Sie bei dieser Ersatzteilbestellung unsere Bestellhinweise, damit wir Ihnen schnell und zuverlässig die benötigten Ersatzteile in der jeweils dem letzten Änderungsstand entsprechenden Ausführung liefern können.

Für Ihre Rückfragen stehen wir Ihnen gerne beratend zur Verfügung.

Ihre
DEUTZ AG

Die in dieser Ersatzteilliste aufgeführten Bauteile sind nur für Reparatur von DEUTZ Motoren der bezeichneten Baureihe zu verwenden (bestimmungsgemäßer Gebrauch).

Über den fachgerechten Einbau von Ersatzteilen informieren die Betriebsanleitung (Wartungsarbeiten) und das Werkstatthandbuch (Reparaturarbeiten) ausführlich. Für Schäden oder Verletzungen von Personen, die aus der Nichtbeachtung der entsprechenden Anleitung führen, übernimmt der Hersteller keine Haftung.

DEUTZ Dieselmotoren

sind das Produkt jahrelanger Forschung und Entwicklung. Das dadurch gewonnene fundierte know how in Verbindung mit hohen Qualitätsanforderungen ist die Garantie für die Herstellung von Motoren mit langer Lebensdauer, hoher Zuverlässigkeit und geringem Kraftstoffverbrauch. Es ist selbstverständlich, daß auch die hohen Anforderungen zum Schutz der Umwelt erfüllt werden.

SERVICE

Wenden Sie sich bei Betriebsstörungen und Ersatzteilfragen an eine unserer zuständigen Service-Vertretungen. Unser geschultes Fachpersonal sorgt im Schadensfall für eine schnelle und fachgerechte Instandsetzung unter Verwendung von Original DEUTZ Teilen.

Original DEUTZ Teile

unterliegen den gleichen strengen Qualitätsanforderungen wie die DEUTZ Motoren. Weiterentwicklungen, zur Verbesserung der Motoren werden selbstverständlich auch bei den Original DEUTZ Teilen eingeführt. Nur die Verwendung von nach neuesten Erkenntnissen gefertigten Original DEUTZ Teilen bietet die Gewähr einwandfreier Funktion und hoher Zuverlässigkeit.

Vorsicht bei laufendem Motor

Wartungsarbeiten oder Reparaturen nur bei abgestelltem Motor durchführen. Evtl. entfernte Schutzvorrichtungen nach Abschluß der Arbeiten wieder montieren. Bei Arbeiten am laufenden Motor soll die Arbeitskleidung fest anliegen. Nur bei abgestelltem Motor tanken. Motor nie in geschlossenen Räumen laufen lassen – Vergiftungsgefahr.

DEUTZ Austauschkomponenten



DEUTZ Austauschkomponenten sind eine preiswerte Alternative. Selbstverständlich gelten auch hier wie für Neuteile höchste Qualitätsmaßstäbe. In Funktion und Zuverlässigkeit sind DEUTZ Austauschkomponenten den Original DEUTZ Teilen gleichwertig.

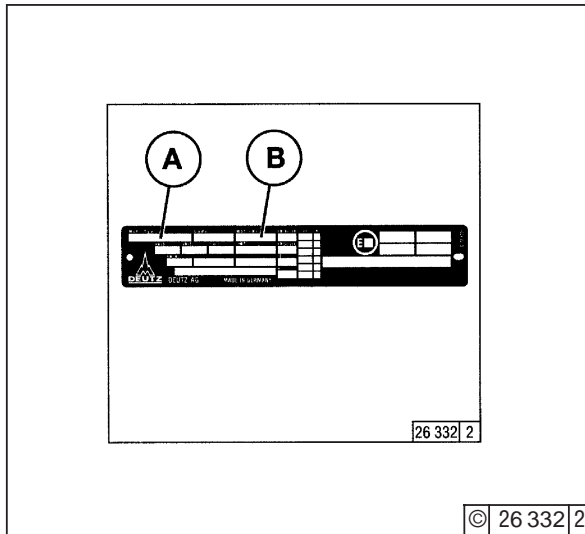
Asbest



Bei diesem Motor verwendete Dichtungen sind asbestfrei. Bitte verwenden Sie bei Wartungs- und Reparaturarbeiten entsprechende Ersatzteile.

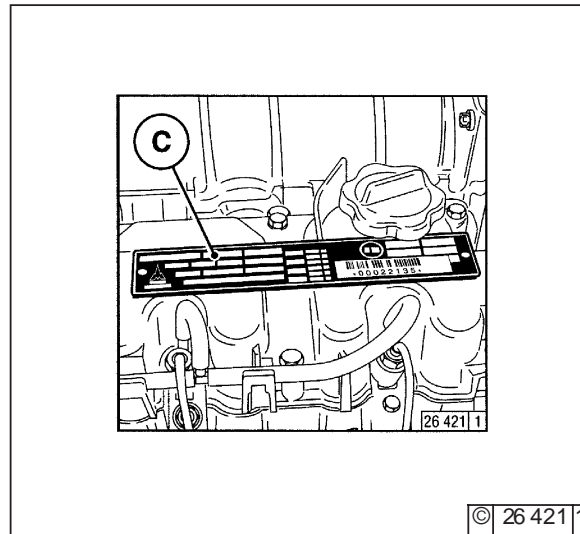
Motorbeschreibung

1. Firmenschild



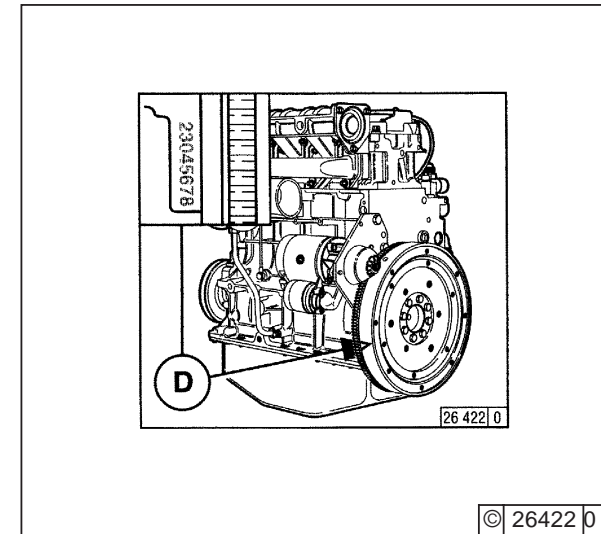
Die Bauart **A**, die Motornummer **B** sowie die Leistungsdaten sind auf dem Firmenschild eingestempelt. Bei der Ersatzteilbeschaffung müssen Bauart und Motornummer angegeben werden.

2. Lage des Firmenschild



Das Firmenschild **C** ist am Kurbelgehäuse befestigt.

3. Motornummer



Die Motornummer ist auf dem Kurbelgehäuse **D** sowie auf dem Firmenschild eingestempelt.

Bestellangaben

Bei der Bestellung von Original DEUTZ Teilen sind folgende Angaben erforderlich:

- Motor-Nr.
- Ident-Nr.
- Stückzahl

Dokumentationsaufbau

- Die Bildtafeln dieser Ersatzteilliste sind nach Motor-Baugruppen sortiert.
- Jedem Abschnitt ist eine Baugruppenübersicht vorangestellt.
- Die Ident-Nr. **08/23** besteht aus Baugruppe (z.B. **08**) und Position (z.B. **23**).

Ersatzteilbestellung

Motor-Nr.: 8 516 449

Lfd. Nr.	Stück	Ident-Nr.	Bemerkung
1.	1	01 2	
2.	4	08 23	
3.	1	15 6	

Nr.27 $\varnothing 45,66\text{mm}$ (1.7976in.)
 Nr.25 $\varnothing 40,16\text{mm}$ (1.5811in.)
 Nr.17 $\varnothing 15,00\text{mm}$ (0.5906in.)

Nr.27.1 $\varnothing 45,76\text{mm}$ (1.8016in.)
 Nr.27.2 $\varnothing 45,86\text{mm}$ (1.8055in.)
 Nr.27.3 $\varnothing 46,96\text{mm}$ (1.8094in.)
 Nr.25.1 $\varnothing 40,26\text{mm}$ (1.5850in.)
 Nr.25.2 $\varnothing 40,36\text{mm}$ (1.5890in.)
 Nr.25.3 $\varnothing 40,46\text{mm}$ (1.5929in.)
 Nr.17.1 $\varnothing 15,25\text{mm}$ (0.6004in.)
 Nr.17.2 $\varnothing 15,50\text{mm}$ (0.6102in.)

Übermaßstufen
 Oversizes
 Cote réparation
 Misura maggiorata
 Medida de desgaste
 Medida de desgaste
 Overdimensioner
 Overmaten
 Ремонтные размеры

أكسير من المقادير

0510 0375 001

Service

Zu wissen, es ist DEUTZ.

Seit jeher steht DEUTZ für bahnbrechende Entwicklungen im Motorenbau. Als unabhängiger Motorenhersteller bieten wir weltweit eine komplette Palette von Diesel- und Gasmotoren im Leistungsbereich von 4 bis 7.400 kW an. Unsere Produkte sind auf die Anforderungen unserer Kunden perfekt zugeschnitten.

Weltweit verrichten mehr als 1,4 Millionen DEUTZ Motoren zuverlässig ihren Dienst. Die Einsatzbereitschaft unserer Motoren und damit die Zufriedenheit unserer Kunden wollen wir erhalten. Daher sind wir weltweit mit einem Netz von kompetenten Partnern vertreten, dessen Dichte der regionalen Verteilung unserer Motoren entspricht.

So ist DEUTZ nicht nur der Name für Motoren mit Erfindungsgeist. Sondern auch für ein komplettes Leistungspaket rund um den Motor und einen Service, auf den Sie sich verlassen können.

Das Register Sales & Service bietet Ihnen einen Überblick über die DEUTZ Partner in ihrer Nähe, über deren Produkt-Zuständigkeiten und Service-Leistungen. Aber auch wenn keine direkte Produkt-Zuständigkeit vermerkt ist, hilft Ihnen der DEUTZ Partner mit kompetenter Beratung weiter.

Das Register wird permanent aktualisiert; fragen Sie Ihren DEUTZ Partner nach der neuesten Auflage.

Ihre DEUTZ AG



Bestell-Nr.: 0312 0806



Bestell-Nr.: 0312 0807 (CD-ROM)

Beziehbar über Ihren zuständigen Service-Partner vor Ort oder bei:

DEUTZ AG
Deutz-Mülheimer Str. 147-149
D-51057 Köln

Telefon: 0049-221-822-0
Telefax: 0049-221-822-5304
Telex: 8812-0 khd d
<http://www.deutz.de>

Spare Parts Catalogue

Dealer's stamp

**Engine
Serial No.:**

--	--	--	--	--	--	--	--

Please enter here the serial No. of your engine. This will facilitate dealing with your questions concerning after-sales service, repair and spare parts.

This Spare Parts Catalogue is subject to engineering changes necessary for engine advancement. All rights reserved. No part of this publication may be reproduced or multiplied in any form, without our prior permission in writing.



Preface

Dear customer

the air-cooled engines of the DEUTZ brand have been developed for a broad range of appliances. An extensive program of variant options gives them their high flexibility.

Your engine is custom-made, i.e. specifically equipped for your requirement, which means that not all of the components and assemblies contained in this Catalogue are fitted to your engine.

The greater part of the illustrations does not depict all details, and yet you will find it easy to differentiate between versions and thus to identify the parts pertaining to your engine model. **Fig. Item No.**, **Assembly Group No.** **Engine Serial No.** are the codes that infallibly lead to selection of the correct parts.

When placing your order, please observe our ordering hints. This allow speedy and reliable delivery of the required parts that are based on latest engineering standards.

If there are any questions, please do not hesitate to contact us.

Sincerely,
DEUTZ AG

The parts contained in this Catalogue are type-specific and shall be used only for repairing engines belonging to the DEUTZ engine family on the cover).

Full particulars for the correct installation of parts are to be found in the relevant Operating (maintenance work) and Workshop Manual (repair). The engine builder shall not be liable for any damage or injury resulting from non-compliance with guidelines given in the manual.

de
en
fr
es
pt
it
nl
sv
da
fn
no
el
tr
ru
ar
pl

DEUTZ Diesel Engines

are products based on long-standing research and development. The deep funds of acquired know-how in conjunction with high quality requirements guarantee that engines leaving our works achieve a long life, high reliability and excellent fuel economy. Naturally, they also attain best ratings as regards environmental protection.

Genuine DEUTZ Parts

are subject to equally stringent quality requirements as the engines themselves. Improvements in engine design certainly also pass into the genuine DEUTZ parts. To ensure that your engine will retain its functions and high reliability, you should use genuine DEUTZ parts only.

DEUTZ Exchange Components



are a cheap alternative. Of course, they are subject to the same high quality requirements as new parts. And as regards functions and reliability, DEUTZ exchange components equal genuine DEUTZ parts.

SERVICE

In case of operational trouble with your equipment or queries about spare parts please turn to your nearest service dealership. Our skilled staff of service experts will trace and remedy any defect quickly, using genuine DEUTZ parts.

Beware of the Running Engine

Be sure to shut down the engine before performing maintenance or repair work. After repair, put back in place any removed panels and guards. When doing work on the running engine, working clothes should fit tightly so that loose ends cannot get caught. Do not run the engine in enclosed rooms – poison hazard.

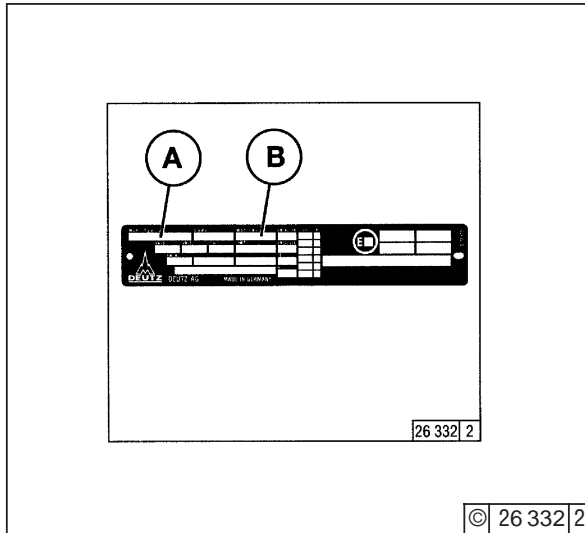
Asbestos



Gaskets used for this engine do not contain asbestos. Please use suitable spare parts when carrying out maintenance and repair work.

Description of Engine

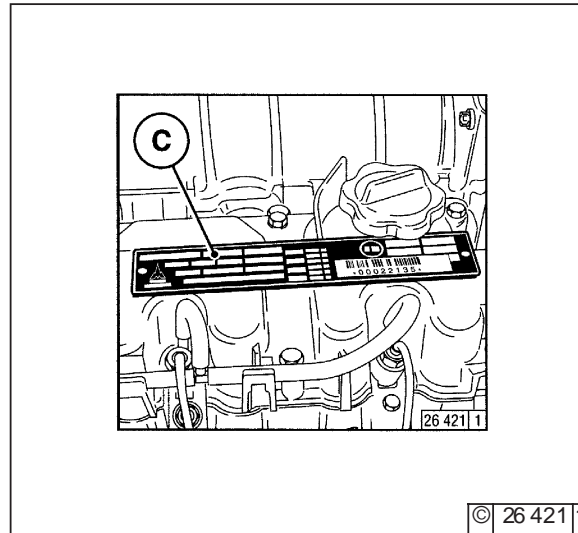
1. Maker's Nameplate



Engine model designation **A**, Engine Ser. No. **B** and the power rating are given on the maker's nameplate.

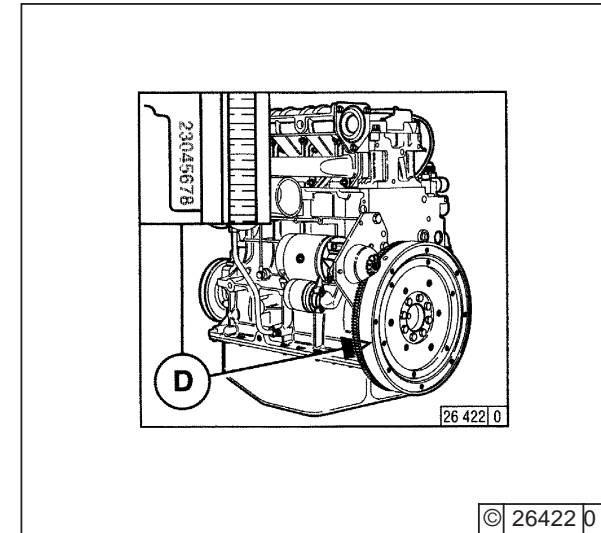
Be sure to state engine model and engine serial number when writing out a parts order.

2. Position of Nameplate



The nameplate **C** is attached to the crankcase.

3. Engine Serial No.



The engine serial No. is stamped on the crankcase **D** and also on nameplate..

Order information

Please specify the following information when ordering original DEUTZ parts:

- Engine no.
- Ident. no.
- Quantity

Document structure

- The picture diagrams in this spare parts list are sorted according to engine assembly groups.
- Each section is preceded by an overview of the assembly groups.
- The ident. no. **08/23** is made up of the assembly group (e.g. **08**) and item number (e.g. **23**).

Ordering spare parts

Engine no.: 8 516 449

1.	1	01 2		
2.	4	08 23		
3.	1	15 6		

Nr.27 $\varnothing 45,66\text{mm}$ (.7976in.)
 Nr.25 $\varnothing 40,16\text{mm}$ (.5811in.)
 Nr.17 $\varnothing 15,00\text{mm}$ (0.5906in.)

Nr.27.1 $\varnothing 45,76\text{mm}$ (.8016in.)
 Nr.27.2 $\varnothing 45,86\text{mm}$ (.8055in.)
 Nr.27.3 $\varnothing 45,96\text{mm}$ (.8094in.)
 Nr.25.1 $\varnothing 40,26\text{mm}$ (.5850in.)
 Nr.25.2 $\varnothing 40,36\text{mm}$ (.5890in.)
 Nr.25.3 $\varnothing 40,46\text{mm}$ (.5929in.)
 Nr.17.1 $\varnothing 15,25\text{mm}$ (0.6004in.)
 Nr.17.2 $\varnothing 15,50\text{mm}$ (0.6102in.)

Übermaßstufen
 Oversizes
 Cote réparation
 Misura maggiorata
 Medida de desgaste
 Medida de desgaste
 Overdimensioner
 Overmaten
 Ремонтные размеры

أكبر من المقاس
 ميس المقاس

0510 0375| 00

Service

Knowing it's DEUTZ

DEUTZ has always stood for excellence in motor construction, pioneering many developments in the industry. As an independent motor manufacturer, we offer — worldwide — a comprehensive range of diesel and gas motors spanning from 4kW to 7,400kW. Our products are perfectly tailored to meet our customers' individual requirements.

Over 1.4 million DEUTZ motors do their job reliably all over the world. We are determined to preserve the high standard of performance and dependability of our motors, thus keeping our customers satisfied at all times. Therefore we are represented worldwide through a network of highly competent service partners who will meet the needs of our customers, wherever they are.

This is why DEUTZ is not only the name for motors which pack a lot of inventive genius. DEUTZ also means reliable service and comprehensive support to enhance your motor's performance.

This index Sales & Service offers you an overview of the DEUTZ partners in your vicinity, including the products for which they are responsible and the range of services provided. But even when no direct product responsibility is mentioned, your DEUTZ partner will be happy to help you with expert advice.

The Index is constantly updated. Please ask your DEUTZ service partner for the latest edition.

DEUTZ AG — at your service.



Order-No.: 0312 0806

Order-No.: 0312 0807 (CD-ROM)

Obtainable from the local service Partner responsible for you or from:

DEUTZ AG
Deutz-Mülheimer Str. 147-149
D-51057 Köln

Phone: 0049-221-822-0
Telefax: 0049-221-822-5304
Telex: 8812-0 khd d
<http://www.deutz.de>

Catalogue de Pièces de Rechange



Cachet du concessionnaire



**Numéro
du moteur:**

--	--	--	--	--	--	--	--

Veillez inscrire dans les cases correspondantes le numéro du moteur. Vous facilitez ainsi le règlement des questions du Service après-vente ainsi que tous les problèmes de réparation et de pièces de rechange.

Nous nous réservons le droit dans le présent Manuel, de procéder à toutes modifications techniques utiles visant à améliorer la qualité des moteurs. Toute réimpression ou reproduction du présent Manuel, faite même à titre exceptionnel, exige notre autorisation spéciale.



Avant-propos

Cher client,

les moteurs refroidis par air de la marque DEUTZ ont été développés pour les applications les plus variées. Il existe un grand choix de variantes répondant aux exigences spéciales demandées dans chaque cas.

Votre moteur est équipé pour les cas d'application envisagée, ce qui signifie que toutes les pièces et composants représentés dans votre Catalogue de pièces de rechange ne sont pas montés sur votre moteur.

Bien que les graphiques ne représentant pas tous les détails, les variantes se distinguent nettement les unes des autres, si bien que vous trouverez sans problème la pièce de rechange correspondant à votre moteur. **Les numéros de référence, de l'organe et du moteur** permettent en tout cas de retrouver la pièce de rechange que vous cherchez.

Lors de votre commande de pièces de rechange veuillez respecter nos indications de commande, afin que nous puissions vous fournir rapidement et sûrement les pièces de rechange demandées dans la version correspondante réactualisée.

Pour toutes questions complémentaires nous restrons à votre entière disposition.

DEUTZ AG

Le présent Catalogue des pièces de rechange énumère les composants à utiliser uniquement à des fins de réparation pour moteurs Diesel de la série indiquée (utilisation spécifique).

Les Instructions de service (travaux d'entretien) et le Manuel d'atelier (travaux de réparation) apportent de plus amples informations sur le montage approprié des pièces. Le fabricant décline toute responsabilité découlant de dommages ou de blessures aux personnes résultant du non-respect des présentes instructions.

Les moteurs Diesel DEUTZ

sont le fruit de longues recherches et d'un développement continu. Le solide savoir-faire ainsi acquis conjugué à des exigences élevées en matière de qualité est la garantie de fabrication de moteurs à longue durée de vie, haute, fiabilité et faible consommation en combustible. Il va de soi que les moteurs doivent aussi respecter des exigences élevées en matière de protection de l'environnement.

SERVICE

En cas de panne d'exploitation et pour toute question relative à des pièces de rechange veuillez vous adresser à notre point de service responsable pour votre secteur. Notre personnel qualifié et averti assure une remise en état rapide et appropriée de votre moteur en n'utilisant que des pièces d'origine DEUTZ.

Pièces de rechange DEUTZ

Elles sont soumises aux même niveau d'exigence de qualité que les moteurs DEUTZ. Toute progrès visant à améliorer les moteurs est naturellement immédiatement adoptée pour les pièces de d'origine DEUTZ. Seule l'utilisation de pièces de d'origine DEUTZ d'origine fabriquées selon des méthodes ultramodernes garantit un fonctionnement irréprochable et une haute fiabilité.

Précaution à prendre quand le moteur marche

N'effectuer les travaux d'entretien ou les réparations qu'à l'arrêt du moteur. A la fin des travaux penser à remonter les dispositifs de protection ayant été déposés. Lors de travaux à faire sur le moteur en marche, les vêtements de travail doivent bien coller au corps. Ne faire le plein que lorsque le moteur est arrêté. Ne jamais faire fonctionner les moteurs dans des locaux fermes. Danger d'asphyxie!

Composants de rechange DEUTZ



Les composants de rechange DEUTZ sont une alternative. Là aussi, de même que pour les pièces neuves, on applique des normes de qualité élevées. Du point de vue fonctionnement et fiabilité les composants de rechange DEUTZ sont équivalents aux pièces de rechange DEUTZ.

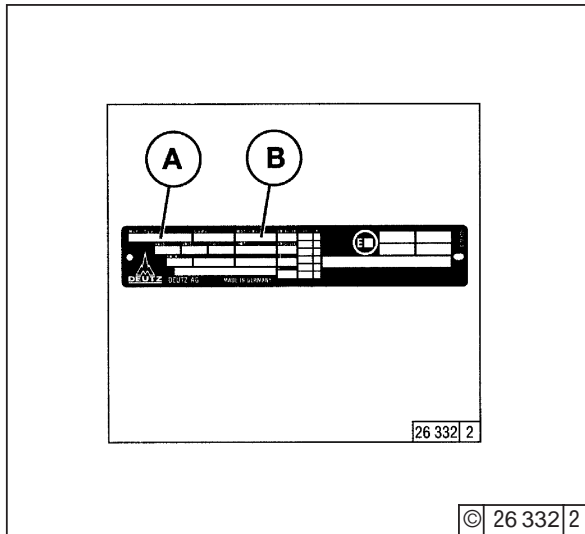
Amiante



Les rondelles d'étanchéité utilisées pour ces moteurs sont exemptes d'amiante. Veuillez employer, lors des travaux d'entretien et de réparation, les pièces de rechange correspondantes.

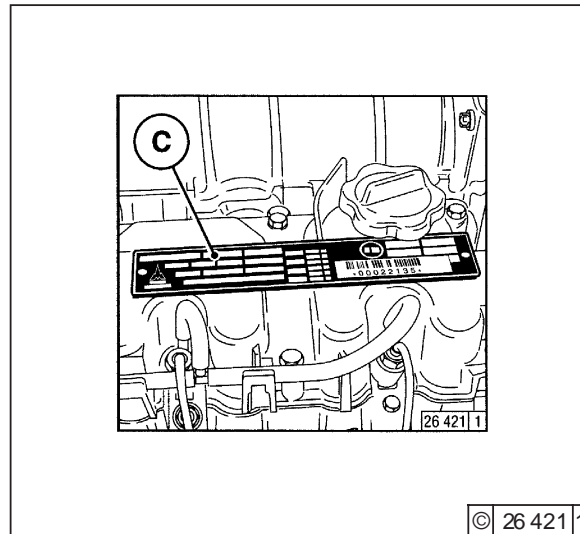
Description du moteur

1. Plaque du constructeur



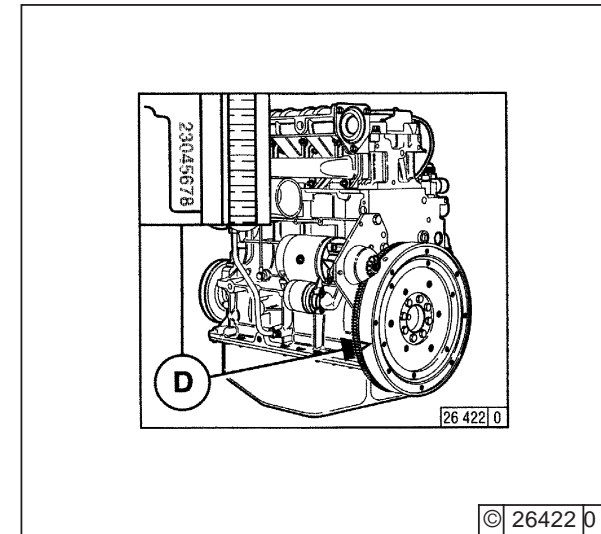
Le type **A**, le numéro du moteur **B** ainsi que les indications de puissance sont gravés sur la plaque du constructeur.
Pour toute commande de pièce de rechange, veuillez indiquer le type et le numéro du moteur.

2. Emplacement de la plaque du constructeur



La plaque du constructeur **C** est fixée sur le bloc moteur.

3. Numéro du moteur



Le numéro du moteur se trouve gravé sur le bloc moteur et figure aussi sur la plaque du constructeur.

Indications de commande

Lors d'une commande de pièces détachées originales de DEUTZ, il est nécessaire de fournir les indication:

- n° de moteur
- n° d'idenification
- nombre

Structure de la documentation

- Les tableaux illustrés de cette liste de pièces détachées sont classés par groupe de moteur.
- Chaque chapitre est précédé d'une vue générale du groupe correspondant.
- Le n° d'identification **08/23** est constitué du n° de groupe (p.ex. **08**) et du n° de position (p.ex. **23**)

Commande de pièce détachée

N° de moteur 8 516 449

1.	1	011	2
2.	4	08/23	
3.	1	15/ 6	

Nr.27	ø45,66mm	(1.7976in.)
Nr.25	ø40,16mm	(1.5811in.)
Nr.17	ø15,00mm	(0.5906in.)
Nr.27.1	ø45,76mm	(1.8016in.)
Nr.27.2	ø45,86mm	(1.8055in.)
Nr.27.3	ø46,96mm	(1.8094in.)
Nr.25.1	ø40,26mm	(.5850in.)
Nr.25.2	ø40,36mm	(.5890in.)
Nr.25.3	ø40,46mm	(.5929in.)
Nr.17.1	ø15,25mm	(0.6004in.)
Nr.17.2	ø15,50mm	(0.6102in.)

Übermaßstufen
Oversizes
Cote réparation
Misura maggiorata
Medida de desgaste
Medida de desgaste
Overdimensioner
Overmaten
Ремонтные размеры

أكبر من المقاس
بمقياس المبادر

0310 0375-00

Service

Qu'on se le dise: c'est du DEUTZ!

DEUTZ est depuis toujours synonyme d'innovation dans le domaine de la construction de moteurs. C'est un fabricant indépendant qui offre une gamme complète de moteurs diesel et à gaz d'une puissance de 4 à 7 400 kW sur l'ensemble de la planète. Nous fournissons des produits parfaitement adaptés aux exigences de nos clients.

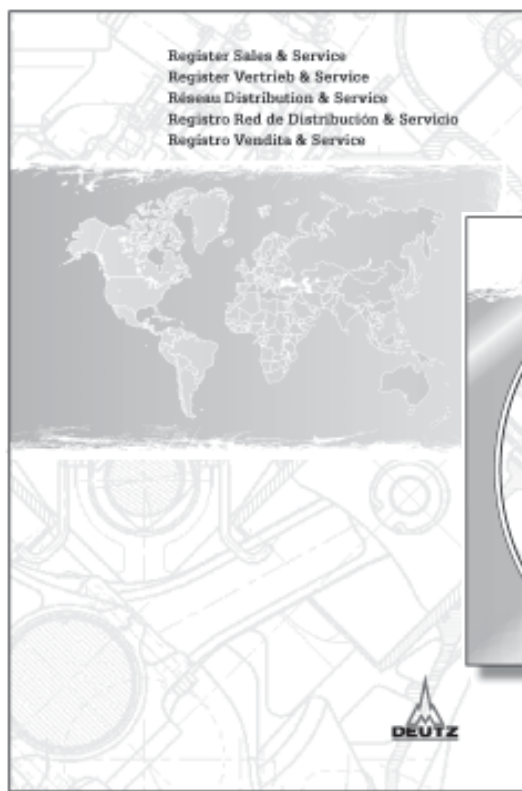
Aujourd'hui, plus de 1,4 million de moteurs DEUTZ tournent dans le monde entier. Notre double objectif est d'assurer la fiabilité de nos moteurs et de garantir la satisfaction de nos clients. C'est pourquoi nous sommes représentés aux quatre coins de la planète par un réseau de partenaires compétents qui correspond à la répartition régionale de nos moteurs.

DEUTZ, ce n'est donc pas seulement une marque innovatrice de moteurs. C'est aussi une gamme complète de services autour du moteur, c'est aussi un nom sur lequel vous pouvez toujours compter.

Le registre Sales & Service vous donne un aperçu des partenaires DEUTZ les plus proches, de leurs compétences techniques et des services qu'ils vous offrent. Et même s'il n'est pas directement spécialisé dans le produit qui vous intéresse, votre partenaire DEUTZ pourra vous conseiller avec compétence.

Le registre est constamment actualisé. N'hésitez pas à demander la dernière version en date à votre partenaire DEUTZ.

Votre DEUTZ AG



Référence de commande: 0312 0806



Référence de commande: 0312 0807 (CD-ROM)

Peut être commandé en vous adressant à votre partenaire service local ou auprès de:

DEUTZ AG
Deutz-Mülheimer Str. 147-149
D-51057 Köln

Téléphone: 0049-221-822-0
Téléfax: 0049-221-822-5304
Téléc: 8812-0 khd d
<http://www.deutz.de>

Lista de Piezas de Repuesto



Sello del distribuidor



No. de motor:

--	--	--	--	--	--	--	--

Sírvase registrar en estas casillas el No. de motor. Así facilita la tramitación de cuestiones de servicio postventa, reparaciones y repuestos.

Nos reservamos el derecho de efectuar, frente a las representaciones e indicaciones de esta Lista de repuestos, las modificaciones técnicas necesarias para perfeccionar los motores. Para la reimpresión y reproducción en cualquier forma, también en la de extractos, se requiere nuestra autorización por escrito.



Prefacio

Estimado cliente:

Los motores de la marca DEUTZ con enfriamiento por aire han desarrollado para una amplia gama de aplicaciones. Una extensa oferta de variantes garantiza que se cumplen las exigencias especiales de cada caso.

Su motor se ha equipado de acuerdo con el respectivo caso de equipo, o sea que no están montados en el motor de Ud. todos las partes constructivas y componentes representados en su Lista de repuestos.

Pese a que la mayoría de los gráficos no contiene todos los detalles, se pueden distinguir bien las diferentes variantes de modo que resulta fácil identificar el repuesto correspondiente a su motor. E repuesto correcto para cada caso se determina a través de **los números de posición, de grupo constructivo y de motor.**

Le rogamos tenga en cuenta nuestras indicaciones al confeccionar su pedido de repuestos para que le podamos suministrar rápida y seguramente los repuestos requeridos en la ejecución de acuerdo con el último estado de modificación.

En caso de dudas, estamos gustosamente a su disposición para asesorarle.

DEUTZ AG

Los componentes indicados en esta lista de repuestos se emplearán exclusivamente para la reparación de motores Deutz de la serie indicada (uso conforme a la finalidad).

Respecto al correcto montaje de los repuestos, véanse los manuales de instrucciones de manejo (trabajos de mantenimiento) y el manual de taller (trabajos de reparación). El fabricante no responderá por daños o lesiones de personas resultantes de la inobservancia de la instrucción correspondiente.

Motores diesel DEUTZ

son el producto de trabajos de investigación y desarrollo de largos años. El fundado know how así logrado conjuntamente con altas exigencias de calidad es la garantía para la fabricación de motores de larga duración, gran fiabilidad y bajo consumo de combustible. Se sobreentiende que se cumplen también las elevadas exigencias para la protección del ambiente.

SERVICE

En caso de anomalías en el funcionamiento y cuestiones de repuestos, sírvase dirigirse a uno de nuestros Servicios Oficiales. Nuestro personal especializado y entrenado se ocupará de subsanar eficientemente y con rapidez cualquier desperfecto, utilizando repuestos originales DEUTZ.

Repuestos DEUTZ

están sometidos a las mismas severas exigencias respecto a la calidad que los motores DEUTZ. Desarrollos ulteriores para perfeccionar los motores son introducidos desde luego también en los repuestos DEUTZ. Sólo el empleo de repuestos DEUTZ originales fabricados según los conocimientos más recientes garantiza un funcionamiento impecable y alta fiabilidad.

Atención a motor en marcha

Realizar trabajos de mantenimiento o reparación únicamente a motor parado. Remontar una vez terminados los trabajos los dispositivos de protección quitados eventualmente. En caso de que se tengan que efectuar trabajos en el motor en marcha, la ropa de trabajo debe tocar al cuerpo para evitar accidentes. Hacer el repostado sólo a motor parado. No hacer funcionar nunca el motor en locales cerrados – peligro de intoxicación.

Componentes reacondicionados DEUTZ



Componentes reacondicionados DEUTZ constituyen una alternativa económica frente a repuestos originales DEUTZ.

Naturalmente rigen también aquí, igual que para piezas nuevas, elevadísimas exigencias de calidad. Los repuestos reacondicionados DEUTZ equivalen a los repuestos originales DEUTZ en cuanto a funcionamiento y fiabilidad.

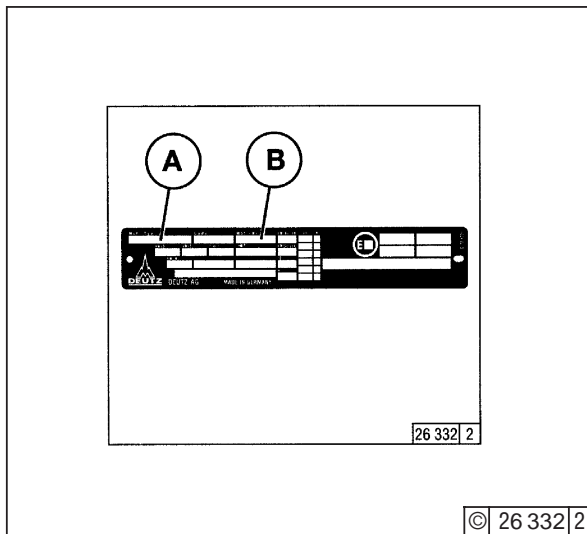
Amianto



Las juntas utilizadas en este motor son exentas de amianto (asbesto). Para trabajos de mantenimiento y reparación sírvase utilizar los repuestos correspondientes.

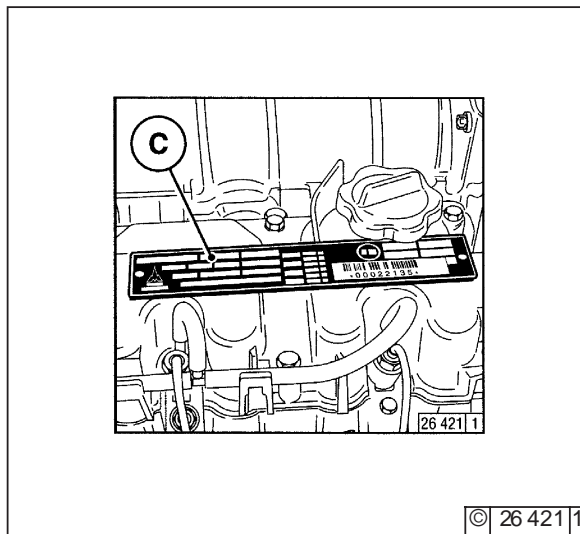
Descripción del motor

1. Placa del fabricante



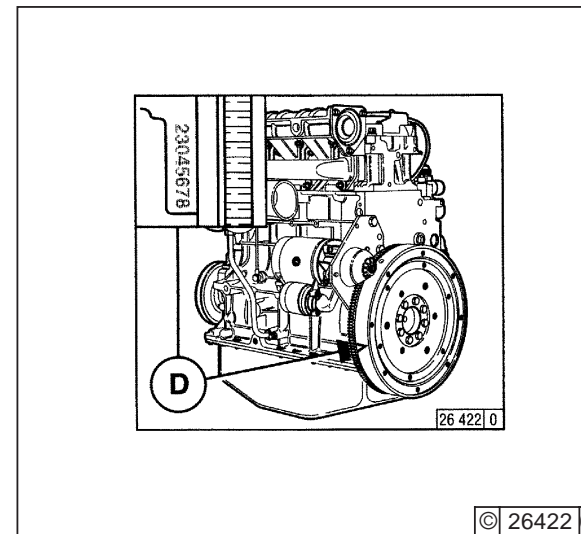
El tipo **A**, el No. de motor **B** así como los datos de potencia van estampados en la placa del fabricante. El tipo y el No. de motor se han de indicar en los pedidos de repuestos.

2. Situación de la placa del fabricante



La placa del fabricante **C** va fijada en el cárter.

3. No. de motor



El No. de motor va estampado en el cárter **D** y en la placa del fabricante.

Indicaciones para el pedido:

Al solicitar piezas originales de DEUTZ será necesario indicar los siguientes datos:

- Nº de Motor:
- Nº de identificación
- Cantidad de piezas

Estructuración de la documentación

- Las tablas con las ilustraciones de dichas piezas de repuesto están clasificadas de acuerdo con el grupo constructivo de los motores.
- Antes de cada sección se presenta un resumen de los grupos constructivos
- El Nº de identificación **08/23** consta del grupo (v.g. **08**) y de la posición (v.g. **23**)

Pedido de repuestos

Nº de Motor: 8 516 449

1.	1	011	2	
2.	4	08	23	
3.	1	15	6	

Nr.27	∅45,66mm	(1.7976in.)
Nr.25	∅40,16mm	(1.5811in.)
Nr.17	∅15,00mm	(0.5906in.)
Nr.27.1	∅45,75mm	(1.8016in.)
Nr.27.2	∅45,88mm	(1.8055in.)
Nr.27.3	∅46,95mm	(1.8094in.)
Nr.25.1	∅40,26mm	(1.5850in.)
Nr.25.2	∅40,36mm	(1.5890in.)
Nr.25.3	∅40,46mm	(1.5929in.)
Nr.17.1	∅15,25mm	(0.6004in.)
Nr.17.2	∅15,50mm	(0.6102in.)

Übermaßstufen
 Oversizes
 Cote réparation
 Misura maggiorata
 Medida de desgaste
 Medida de desgaste
 Overdimensioner
 Overmaten
 Ремонтные размеры
 أكبر من المقادير
 أكبر المقادير

1 (9,11-13,16,17,19,25-29)
 05:0 03/5 (001)

Grupo de construcción → (points to '08' in diagram)

Posición → (points to '23' in diagram)

Servicio

La confianza de saber que es DEUTZ

DEUTZ siempre ha estado a la vanguardia de la industria de fabricación de motores. Como marca independiente, ofrecemos, a escala mundial, una gama muy completa de motores diesel y de gas, con potencias comprendidas entre 4kW y 7400kW. Nuestros productos están estudiados para satisfacer plenamente las exigencias de nuestros clientes.

Más de 1.400.000 motores DEUTZ funcionan con toda fiabilidad en distintas partes del mundo. Estamos resueltos a mantener las elevadas prestaciones de nuestros motores y, por consiguiente, la confianza y satisfacción de nuestros clientes. Por ello, contamos con una red mundial de centros de asistencia, cuya densidad corresponde a la distribución de motores en las distintas regiones.

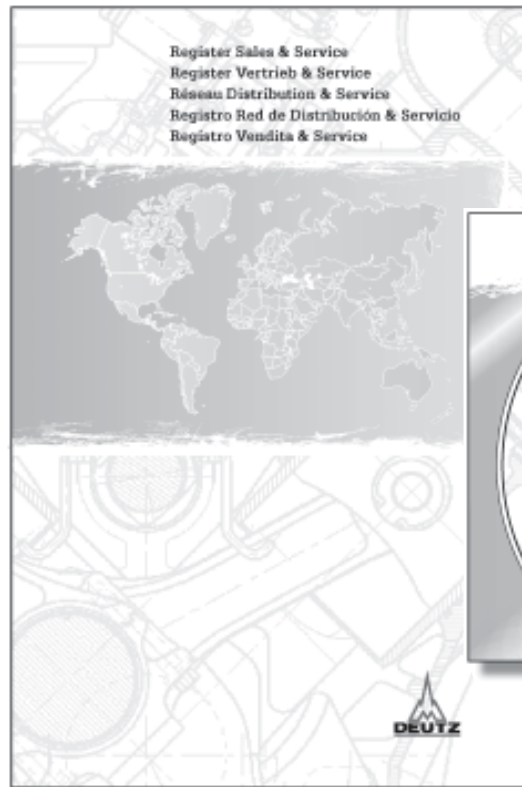
Así pues, DEUTZ no es tan sólo el nombre de un motor fruto del genio creador. DEUTZ también significa un paquete de servicios de apoyo para garantizar un funcionamiento óptimo del motor y una asistencia técnica en la que puede Ud. confiar.

El registro Sales & Service le ofrece una panorámica de los centros DEUTZ en su zona geográfica, detallando, en particular, los productos de los que se ocupa cada centro y la gama de servicios disponibles. Pero incluso cuando no se mencione un producto determinado, puede Ud. estar seguro que su centro de asistencia DEUTZ tendrá mucho gusto en asesorarle y ayudarle en todo lo que pueda.

El registro se actualiza periódicamente. No dude en solicitar la última edición a su centro de asistencia DEUTZ.

DEUTZ AG
A su servicio.

© 2000



No. Pedido: 0312 0806



No. Pedido: 0312 0807 (CD-ROM)

Obtenible a través de su servicio local correspondiente o de:

DEUTZ AG
Deutz-Mülheimer Str. 147-149
D-51057 Köln

Téléfono: 0049-221-822-0
Telefax: 0049-221-822-5304
Telex: 8812-0 khd d
<http://www.deutz.de>

Lista de peças sobresselentes

Carimbo do vendedor

**Número
do motor:**

--	--	--	--	--	--	--	--

Inscreva aqui, por favor, o número do motor. Facilitará, com isso, o andamento das questões relacionadas com a assistência técnica, reparações e peças sobresselentes.

Reservamo-nos o direito proceder a alterações de ordem técnica na representação e nos dados desta lista de peças sobresselentes que se tornem necessárias para o aperfeiçoamento dos motores. Toda e qualquer reimpressão e reprodução, mesmo só em parte, requiere a nossa autorização por escrito.



Prefácio

Prezado cliente:

Os motores refrigerados à ar DEUTZ foram desenvolvidos para um espectro de aplicação vasto. Assegura-se ao mesmo tempo um atendimento das exigências particulares correspondentes através da ampla oferta de variantes.

O Seu motor encontra-se equipado de acordo com o caso de montagem, isto é, não estão embutidas no mesmo todas as peças e partes componentes representadas na Sua lista de peças sobresselentes.

Embora os gráficos não se encontrem amplamente representados com todos os pormenores, é possível distinguir claramente cada uma das variantes, de forma a encontrar-se facilmente a peça sobresselente de importância para o Seu motor. A devida peça sobresselente é localizável em qualquer caso pelos **números do item, do grupo constructivo e do motor.**

Quando do pedido de encomenda de peças sobresselentes queira, por favor, observar as nossas instruções para encomenda, a fim de podermos fornecer-lhe rápida e seguramente as peças sobresselentes requeridas de acordo com o tipo correspondente à última alteração actualizada.

Encontramo-nos com prazer a Sua disposição para um aconselhamento no caso de quaisquer pedidos de informação que nos dirigir.

A Sua
DEUTZ

As peças e partes componentes relacionadas nesta lista de peças sobresselentes serão utilizadas (uso a que se destinam) somente para a reparação de motores Deutz da série designada.

O manual de instruções de serviço (trabalhos de manutenção) e o manual de oficina (trabalhos de reparação) proporcionam informações pormenorizadas quanto à montagem tecnicamente correcta de peças sobresselentes. O fabricante não assume qualquer responsabilidade por danos ou lesões pessoais resultantes da inobservância das instruções correspondentes.

Os motores diesel DEUTZ

são produto de longos anos de pesquisas e desenvolvimento. O „know how“ consolidado assim adquirido constitui, aliado às grandes exigências de qualidade, a garantia para a fabricação de motores com uma vida útil longa e um consumo reduzido de combustível. É compreensível que se deva obedecer também aos elevados requisitos de preservação do meio ambiente.

SERVICE

No caso da ocorrência de uma avaria operacional e de possíveis consultas relacionadas com peças e partes sobressalentes, queira dirigir-se a uma das nossas representantes autorizadas do Service. O nosso pessoal especializado e bem treinado procurará, em caso de uma avaria, proceder a uma reparação rápida e tecnicamente eficiente, empregando peças e partes originais.

Peças e partes originais

estão sujeitas às mesmas exigências severas de qualidade para os motores DEUTZ. Naturalmente que se introduzem aperfeiçoamentos também nas peças e partes originais para o melhoramento dos motores. Somente o emprego de peças e partes originais fabricadas de acordo com os conhecimentos mais modernos poderá garantir um funcionamento perfeito e elevada confiabilidade.

Precaução com o motor em funcionamento

Proceder aos trabalhos de manutenção e às reparações apenas com o motor parado. Após terminados os trabalhos haverá que montar de novo os dispositivos protectores eventualmente removidos. No caso de trabalhos com o motor em funcionamento, a roupa de trabalho deverá estar bem ajustada ao corpo. Nunca se deverá deixar o motor a trabalhar num recinto fechado, porque existe o perigo de intoxicação.

Peças e partes componentes substituíveis DEUTZ



As peças e as partes componentes substituíveis DEUTZ são uma alternativa económica para as peças sobressalentes originais DEUTZ. Naturalmente que vigoram aqui, também, como para as peças novas, os padrões mais elevados de qualidade. As peças e partes componentes substituíveis DEUTZ são equivalentes na sua função e confiabilidade às peças sobressalentes DEUTZ.

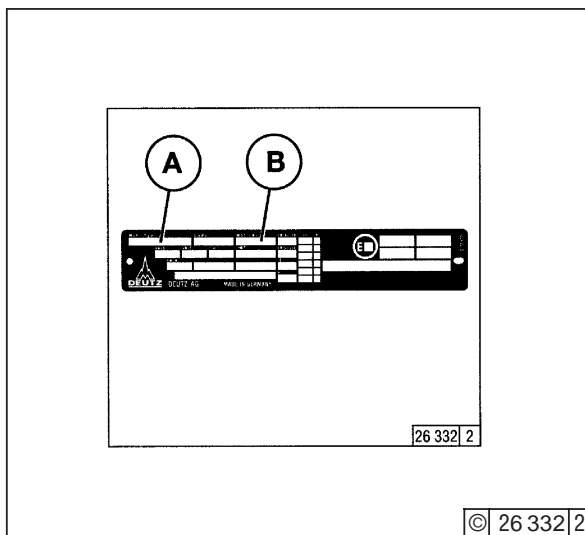
Amianto



As vedações utilizadas neste motor encontram-se isentas de amianto. Empregue, por favor, as correspondentes peças e partes sobressalentes quando dos trabalhos de manutenção e conserto.

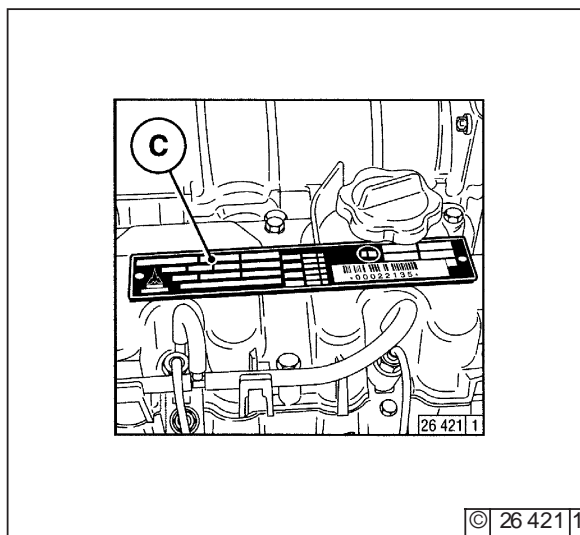
Descrição do motor

1. Placa do fabricante



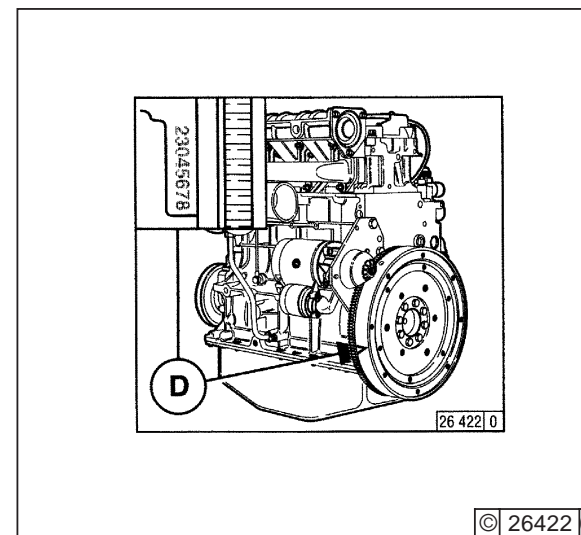
O modelo **A**, o número do motor **B** e os dados de potência encontram-se gravados na placa do fabricante. Quando da aquisição de peças sobresselentes deverão ser indicados o modelo e o número do motor.

2. Localização da placa do fabricante



A placa do fabricante **C** encontra-se fixada ao cárter.

3. Número de motor



O número do motor encontra-se gravado no cárter e na placa do fabricante.

Encomenda de peças sobressalentes

Dados necessários para a encomenda:

Para encomendar as peças originais DEUTZ é necessário indicar os seguintes dados:

- Nº do motor
- Nº de identificação
- Nº de peças

Organização dos documentos

- As figuras representativas das peças sobressalentes estão agrupadas pelos módulos do motor.
- Todas as secções são precedidas por uma vista global de cada módulo.
- O Nº de identificação **08/23** é formado a partir do número do módulo (por ex. **08**) e da posição (por ex. **23**):

Encomenda de peças sobressalentes

Nº do motor 8 516 449

1.	1	011	2	
2.	4	08/23		←
3.	1	151	6	

Nr.27	∅45,66mm	(1.7976in.)
Nr.25	∅40,16mm	(1.5811in.)
Nr.17	∅15,00mm	(0.5906in.)
Nr.27.1	∅45,76mm	(1.8016in.)
Nr.27.2	∅45,86mm	(1.8055in.)
Nr.27.3	∅46,96mm	(1.8094in.)
Nr.25.1	∅40,26mm	(1.5850in.)
Nr.25.2	∅40,36mm	(1.5890in.)
Nr.25.3	∅40,46mm	(1.5929in.)
Nr.17.1	∅15,25mm	(0.6004in.)
Nr.17.2	∅15,50mm	(0.6102in.)

Übermaßstufen
Oversizes
Cote réparation
Misura maggiorata
Medida de desgaste
Medida de desgaste
Overdimensioner
Overmaten
Ремонтные размеры

أكبر من القياس
بيس القياس

0510 03751 001

Service

A saber, é a DEUTZ.

Desde sempre que a DEUTZ é responsável por progressos revolucionários na construção de motores. Como fabricante de motores independente oferecemos em todo o mundo uma completa paleta de motores a Diesel e a gás numa gama de potência de 4 a 7.400 kW. Os nossos produtos são perfeitamente cortados à medida exacta das exigências dos nossos clientes.

Em todo o mundo mais de 1,4 milhões de motores DEUTZ executam o seu serviço com segurança. Queremos conservar a disponibilidade de aplicação dos nossos motores e com ela a satisfação dos nossos clientes. É por isso que estamos representados em todo o mundo com uma rede de associados competentes cuja consistência corresponde à distribuição regional dos nossos motores.

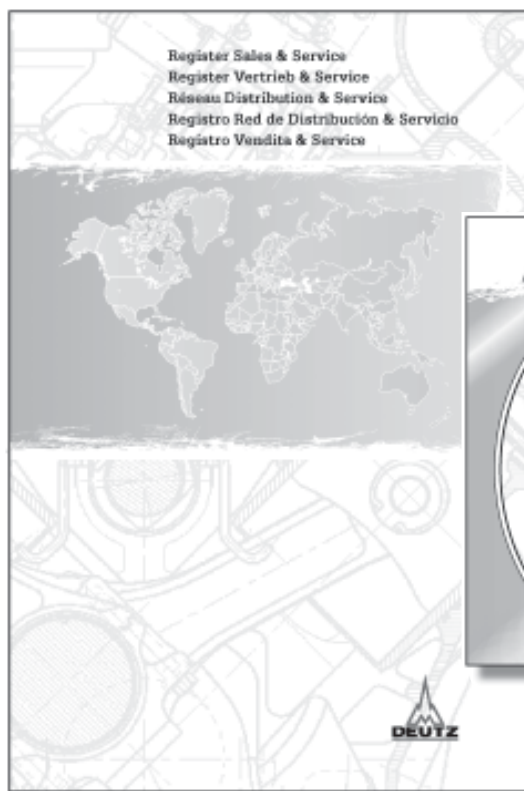
Deste modo, DEUTZ é não só o nome de motores com espírito inventivo, como também de um completo conjunto de serviços relacionados com o motor e de uma assistência técnica na qual você pode confiar.

O catálogo Sales & Service oferece-lhe um panorama sobre o associado da DEUTZ mais perto de si, acerca das suas competências de produtos e da prestação de assistência técnica. Mas também quando não se observa nenhuma competência directa de produtos, o associado da DEUTZ continua a ajudá-lo com um aconselhamento competente.

O catálogo é permanentemente actualizado; peça ao seu associado da DEUTZ a edição mais recente.

A sua Deutz AG

© 2000



Nº de encomenda: 0312 0806



Nº de encomenda: 0312 0807 (CD-ROM)

A adquirir directamente no seu serviço de assistência técnica ou na:

DEUTZ AG
Deutz-Mülheimer Str. 147-149
D-51057 Köln

Telephone: 0049-221-822-0
Fax: 0049-221-822-5304
Telex: 8812-0 khd d
<http://www.deutz.de>

Listino parti di ricambio



Timbro del concessionario



Numero del motore:

--	--	--	--	--	--	--	--

Voglia annotare qui il numero del motore. In questo modo faciliterà il disbrigo in caso di questioni relative all'assistenza tecnica, alla riparazione ed ai pezzi di ricambio.

Rispetto all'illustrazione ed alle indicazioni di questa lista dei pezzi di ricambio, ci si riserva quelle modifiche tecniche che sono necessarie per migliorare i motori. Per la ristampa e la riproduzione di qualsiasi tipo è necessaria la nostra autorizzazione scritta.



Prefazione

Egregio cliente,

i motori DEUTZ raffreddati ad aria sono stati sviluppati per un ampio spettro d'uso. Grazie ad una vasta offerta di varianti viene garantito che verrà fatto fronte alle rispettive esigenze particolari.

Il Suo motore è allestito secondo lo specifico caso di montaggio, vale a dire che non tutti gli elementi ed i componenti illustrati nel Suo listino dei pezzi di ricambio sono integrati nel Suo motore.

Nonostante i grafici non siano illustrati con tutti i dettagli, si possono distinguere chiaramente le singole varianti, così che è facile trovare con facilità il pezzo di ricambio importante per il Suo motore. In ogni caso verrà rilevato il pezzo di ricambio giusto tramite **numero di posizione, di gruppo di assemblaggio e di motore**.

Per l'ordinazione di pezzi di ricambio voglia osservare le nostre indicazioni per l'ordinazione al fine di permetterci di fornirle in modo celere e sicuro i pezzi di ricambio necessari nella relativa versione, conforme all'ultima modifica.

Siamo a Vs. completa disposizione per eventuali chiarimenti.

Sua
DEUTZ AG

I componenti elencati in questa lista di pezzi di ricambio devono essere utilizzati soltanto per la riparazione di motori Deutz della serie denominata (uso conforme alla destinazione).

Il libretto di istruzioni (lavori di manutenzione) ed il manuale per officine (lavori di riparazione) forniranno delucidazioni dettagliate sul montaggio corretto dei pezzi di ricambio. Il fabbricante non si assume nessuna responsabilità per danni o lesioni a persone dovuti all'inosservanza delle relative istruzioni.

I motori Diesel DEUTZ

sono il prodotto di numerosi anni di ricerca e sviluppo. Il solido know how così ottenuto in combinazione con elevate esigenze qualitative è la garanzia per la fabbricazione di motori aventi lunga durata, elevata affidabilità ed un basso consumo di combustibile. E' naturale che si faccia fronte anche alle elevate esigenze a favore della protezione ambientale.

I pezzi di ricambio DEUTZ

sono soggetti alle stesse severe esigenze qualitative poste ai motori DEUTZ. I perfezionamenti atti a migliorare i motori vengono naturalmente introdotti anche per i pezzi di ricambio originali. Soltanto l'uso di pezzi di ricambio originali, fabbricati secondo le più attuali conoscenze, offre la garanzia di un perfetto funzionamento e di elevata affidabilità.

Componenti intercambiabili DEUTZ



I componenti intercambiabili DEUTZ sono un'alternativa economica ai pezzi di ricambio originali. Naturalmente anche qui, come per i pezzi nuovi, valgono massimi criteri qualitativi. I componenti intercambiabili DEUTZ sono equivalenti ai pezzi di ricambio per ciò che concerne il loro funzionamento ed affidabilità.

SERVICE

In caso di avarie o richieste di ricambi, rivolgersi immediatamente ai nostri Centri di Assistenza autorizzati. Per non diminuire la sicurezza di funzionamento, tutti i lavori devono essere effettuati da personale specializzato servendosi dell'impiego di ricambi originali.

Prudenza con il motore acceso

Eseguire i lavori di manutenzione o di riparazione solo con motore spento. Al termine dei lavori rimontare i dispositivi di sicurezza eventualmente asportati. Per lavori da eseguire con il motore acceso, l'abbigliamento da lavoro deve aderire bene al corpo. Fare rifornimento di combustibile solo con motore spento. Non lasciare il motore acceso in locali chiusi – pericolo di avvelenamento.

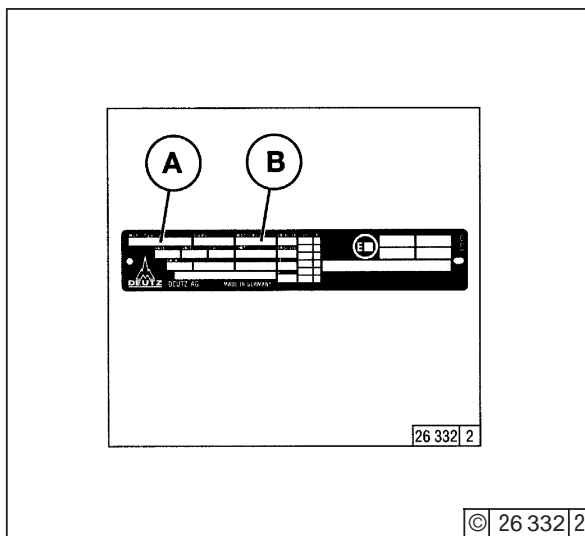
Ambianto



Le guarnizioni utilizzate per questo motore sono senti da amianto. Per i lavori di manutenzione e di riparazione fate uso degli appositi ricambi.

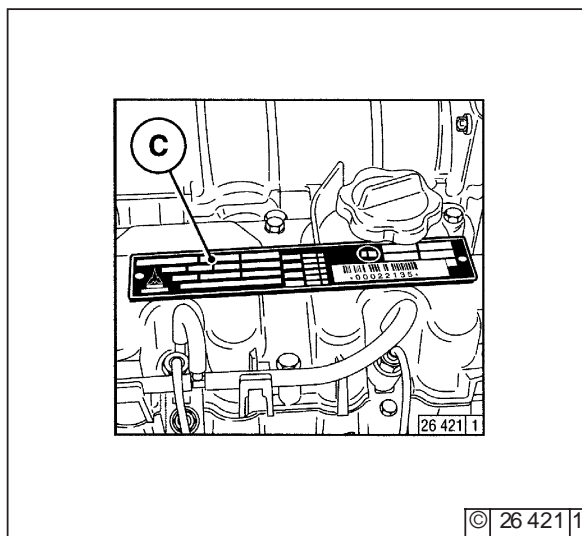
Descrizione del motore

1. Targhetta di fabbricazione



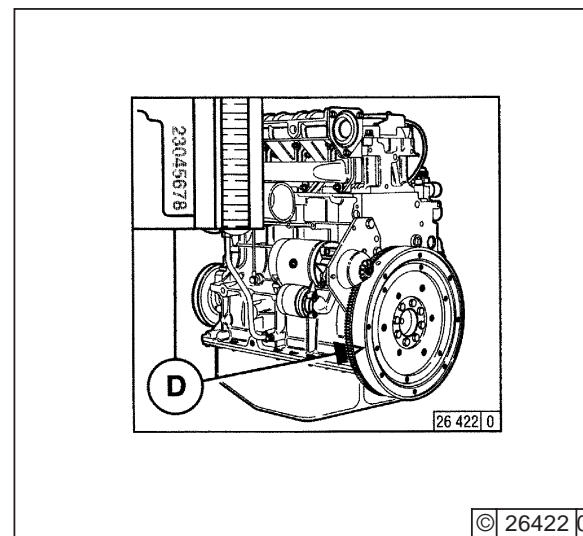
Il tipo di costruzione **A**, il numero del motore **B** ed i dati tecnici sono stampigliati sulla targhetta di fabbricazione. Per l'acquisto di pezzi di ricambio, bisogna indicare il tipo di costruzione ed il numero del motore.

2. Posizione della targhetta di fabbricazione



La targhetta di fabbricazione **C** è fissata all'incastellatura.

3. Numero del motore



Il numero del motore è stampigliato sia sull'incastellatura come pure sulla targhetta di fabbricazione.

Dati di ordinazione

Per l'ordinazione di pezzi di ricambio originali DEUTZ, indicare sempre i seguenti dati:

- No. del motore
- Codice d'identificazione
- Unità

Struttura della documentazione

- Le tavole di questa lista dei pezzi di ricambio sono suddivise secondo i gruppi costruttivi dei motori
- Ogni capitolo è preceduto da una vista generale dei gruppi costruttivi
- Il codice d'identificazione **08/23** è costituito dal gruppo costruttivo (per es. **08**) e dalla posizione (per es. **23**)

Ordinazione di pezzi di ricambio

No. del motore: 8 516 449

1.	1	011	2
2.	4	08/23	
3.	1	151	6

Nr. 27	∅45,66mm	(1.7976in.)
Nr. 25	∅40,16mm	(1.5811in.)
Nr. 17	∅15,00mm	(0.5906in.)
Nr. 27.1	∅45,76mm	(1.8016in.)
Nr. 27.2	∅45,86mm	(1.8055in.)
Nr. 27.3	∅46,96mm	(1.8094in.)
Nr. 25.1	∅40,26mm	(1.5850in.)
Nr. 25.2	∅40,36mm	(1.5890in.)
Nr. 25.3	∅40,46mm	(1.5929in.)
Nr. 17.1	∅15,25mm	(0.6004in.)
Nr. 17.2	∅15,50mm	(0.6102in.)

Übermaßstufen
 Oversizes
 Cote réparation
 Misura maggiorata
 Medida de desgaste
 Medida de desgaste
 Overdimensioner
 Overmaten
 Ремонтные размеры
 أكبر من المقاس
 بهمس العادي

08

0510_0375_001

Gruppo costruttivo (Construction Group)

Posizione (Position)

Service

DEUTZ: un nome che vuol dire eccellenza!

DEUTZ, da sempre sinonimo di innovazione nel settore della fabbricazione dei motori, è un fabbricante indipendente che offre sul mercato mondiale una gamma completa di motori diesel ed a gas di potenza compresa fra 4 e 7400 kW. Noi forniamo prodotti perfettamente adatti alle specifiche esigenze dei nostri clienti.

Oggi, più di 1,4 milioni di motori DEUTZ sono in attività in tutto il mondo. Noi perseguiamo un duplice obiettivo: garantire la massima affidabilità dei nostri prodotti e garantire un elevato livello di soddisfazione ai nostri clienti. Ecco perché abbiamo istituito una rete mondiale di partner, la cui densità è funzione diretta del numero di motori in attività in ciascuna regione.

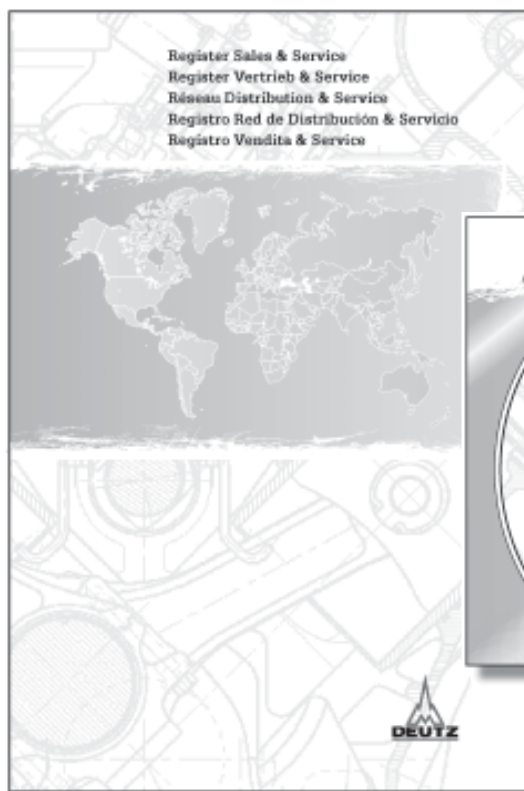
DEUTZ non è solamente un marchio innovatore di motori, ma anche una gamma completa di servizi in grado di accentuare le loro caratteristiche di affidabilità ed un nome su cui potrete sempre contare.

Il registro Sales & Service vi fornisce una panoramica dei partner DEUTZ più vicini, inclusa la gamma di servizi offerti e le famiglie di prodotti per cui essi possono assicurarvi una manutenzione specializzata. Qualora non potessero fornirvi un aiuto diretto, potranno in ogni caso consigliarvi con competenza.

Il registro è sottoposta ad un regolare aggiornamento. Se necessario, potrete ottenerne l'edizione più recente rivolgendovi al vostro partner DEUTZ.

Il Vostro DEUTZ AG

© 2000



No. d'ordine 0312 0806



No. d'ordine 0312 0807 (CD-ROM)

Reperibile attraverso il Vostro Partner Service locale oppure presso la:

DEUTZ AG
Deutz-Mülheimer Str. 147-149
D-51057 Köln

Telefono: 0049-221-822-0
Telefax: 0049-221-822-5304
Telex: 8812-0 khd d
<http://www.deutz.de>

Voorwoord

Geachte klant,

de luchtgekoelde DEUTZ-motoren zijn ontwikkeld voor een breed spectrum aan toepassingsmogelijkheden. Daarbij wordt door een uitgebreid aanbod variaties gewaarborgd, dat steeds kan worden voldaan aan de desbetreffende speciale vereisten.

Uw motor is voor de individuele inbouwsituatie uitgerust. Dat wil zeggen dat niet alle onderdelen uit de lijst en niet alle componenten voor uw motor van toepassing zijn.

Hoewel de grafieken niet met alle details weergegeven zijn, kunnen de verschillende uitvoeringen duidelijk onderscheiden worden, zodat u het voor uw motor rele-vante onderdeel gemakkelijk kunt vinden. Via **positie-, constructie- en motornummer** wordt in ieder geval het juiste onderdeel bepaald.

Let u bij de bestelling van onderdelen a.u.b. op onze bestelgegevens. Dan kunnen wij u snel en betrouwbaar de nodige onderdelen op de meest actuele stand in overeenstemming met de uitvoering leveren.

Voor nadere inlichtingen staan we U graag met raad en daad terzijde.

Met vriendelijke groeten

DEUTZ AG

De constructiedelen in deze onderdelenlijst mogen alleen worden gebruikt worden reparatie van Deutz motoren uit de vermelde bouwserie (gebruik volgens de voorschriften).

Uitvoerige informatie over de correcte inbouw van onderdelen is te vinden in de gebruiksaanwijzing (onderhoudswerkzaamheden) en de werkplaatshandleiding (reparaties). Voor schade of persoonlijk letsel dat te wijten is aan niet-naleving van de desbetreffende voorschriften, is de fabrikant niet aansprakelijk.

DEUTZ-Dieselmotoren

zijn het produkt van vele jaren research en engineering. Het hierdoor gewonnen, gefundeerde know how in verbinding met hoge kwaliteitseisen is de garantie voor de vervaardiging van motoren met een lange levensduur, hoge betrouwbaarheid en een laag brandstofverbruik. Het is vanzelfsprekend dat ook aan de hoge eisen met betrekking tot de milieubescherming voldaan wordt.

SERVICE

Wendt U zich bij berijfsstoringen en bij vragen omtrent reserveonderdelen tot een van onze Service-vertegenwoordigingen. Ons geschoold vakpersoneel zorgt in geval van defecten voor snelle en vakkundige reparatie met originele onderdelen.

DEUTZ Onderdelen

ondergaan dezelfde strenge kwaliteitscontroles als de DEUTZ motoren. Nieuwe ontwikkelingen ter verbetering van de motoren vinden natuurlijk ook hun neerslag bij vervangende DEUTZ onderdelen. Alleen het gebruik van originele DEUTZ onderdelen die aan de nieuwste ontwikkelingen zijn aangepast, garanderen een onberispelijke functie en een hoge betrouwbaarheid.

Voorzichtig bij draaiende motor

Onderhoudswerkzaamheden en reparaties alleen bij uitgeschakelde motor doorvoeren. Eventueel verwijderde beschermplaten enz. moeten na de werkzaamheden weer gemonteerd worden. Bij werken aan de draaiende motor moet nauw sluitende werkkleding worden gedragen. Motor nooit in gesloten ruimten laten lopen – vergiftigingsgevaar.

DEUTZ tweedehands componenten



Tweedehands DEUTZ componenten vormen een voordelig alternatief voor originele onderdelen. Natuurlijk gelden ook hier, net als bij nieuwe onderdelen, zeer hoge kwaliteitsmatstaven. Wat functie en betrouwbaarheid betreft, zijn tweedehands DEUTZ componenten gelijkwaardig aan nieuwe onderdelen.

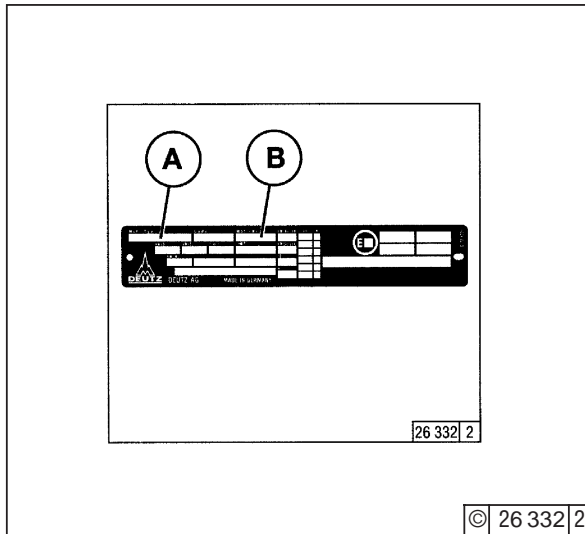
Asbest



De pakkingen in deze motor bevatten geen asbest. Gebruikt u bij onderhouds en reparatiewerkzaamheden a.u.b. onderdelen van dezelfde kwaliteit.

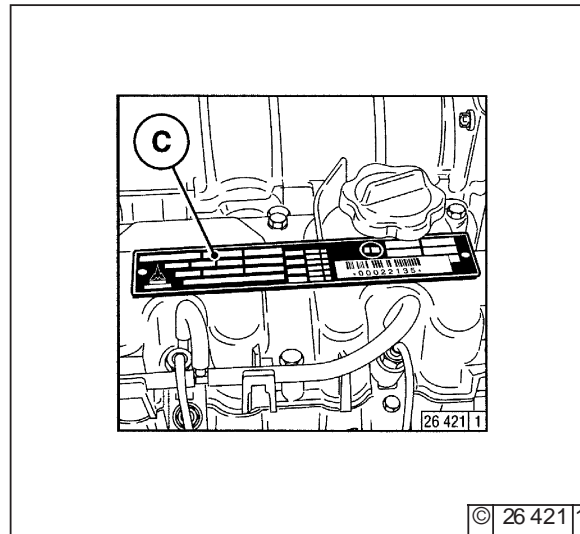
Beschrijving van de motor

1. Firmaplaat



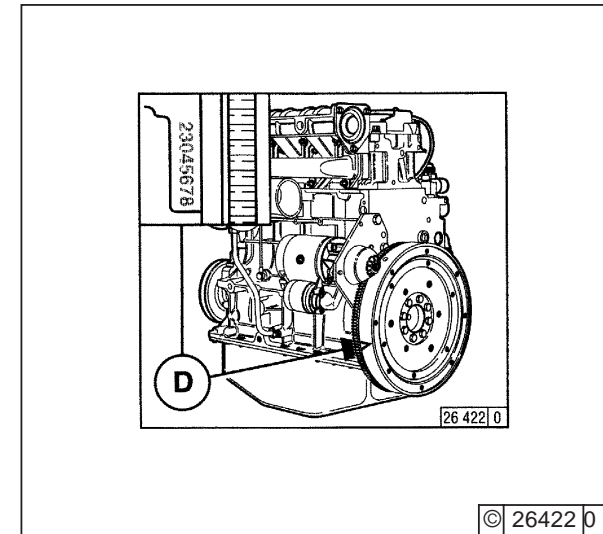
De constructievorm **A**, het motornummer **B** en de vermogensgegevens zijn op de firmaplaat gestempeld. Bij bestelling van onderdelen moeten constructieserie en motornummer worden aangegeven.

2. Plaat van de firmaplaat



De firmaplaat **C** is aangebracht aan de carter.

3. Motornummer



Het motornummer is op de carter en op de firmaplaat gestempeld.

Bestelgegevens

Bij bestelling van originele DEUTZ onderdelen dienen de volgende gegevens verstrekt te worden:

- motornummer
- identificatienummer
- aantal

Documentatieopbouw

- De afbeeldingen in deze onderdelenlijst zijn geordend naar deelsamenstelling.
- Ieder hoofdstuk wordt voorafgegaan door een overzicht van de betreffende deelsamenstelling.
- Het identificatienummer (bijv. **08/23**) is opgebouwd uit de deelsamenstelling (bijv. **08**), gevolgd door de positie (bijv. **23**).

Bestellen van onderdelen

Motornr.: 8 516 449

1.	1	01 2
2.	4	08 23
3.	1	15 6

Nr. 27	ø45,66mm	(1.7976in.)
Nr. 25	ø40,16mm	(1.5811in.)
Nr. 17	ø15,00mm	(0.5906in.)
Nr. 27.1	ø45,76mm	(1.8016in.)
Nr. 27.2	ø45,86mm	(1.8055in.)
Nr. 27.3	ø46,96mm	(1.8094in.)
Nr. 25.1	ø40,26mm	(1.5850in.)
Nr. 25.2	ø40,36mm	(1.5890in.)
Nr. 25.3	ø40,46mm	(1.5929in.)
Nr. 17.1	ø15,25mm	(0.6004in.)
Nr. 17.2	ø15,50mm	(0.6102in.)

Übermaßstufen
Oversizes
Cote réparation
Misura maggiorata
Medida de desgaste
Medida de desgaste
Överdimensioner
Overmaten
Ремонтные размеры
أكسير من المقادير
بمس من المقادير

(9,1* - 13,16* 7,19,25-29)

[0510 0375] 00.1

Service

Te weten, het is DEUTZ.

Van oudsher staat Deutz in verband met baanbrekende ontwikkelingen in de motorconstructie. Als onafhankelijke motorenfabrikant bieden wij wereldwijd een compleet assortiment van dieselen gas-motoren met een vermogen van 4 tot 7.400 kW aan. Onze producten zijn voortreffelijk op de eisen van onze klanten afgestemd.

Wereldwijd verrichten meer dan 1,4 miljoen DEUTZ motoren precies hun functie. Wij willen de bedrijfsvaardigheid van onze motoren en daardoor de tevredenheid van onze klanten bewaren. Om die redenen zijn wij wereldwijd vertegenwoordigd met een net van competente partners waarvan de dichtheid met de regionale distributie van onze motoren overeenstemt.

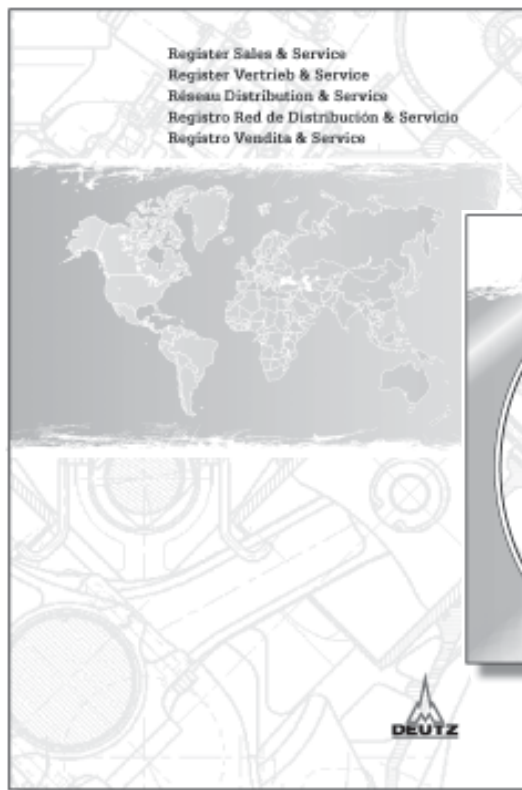
Zo is DEUTZ niet alleen de naam voor inventieve motoren maar ook voor een compleet prestatiepakket omtrent de motor en een service waarop u kunt vertrouwen.

Het register Sales & Service geeft u een overzicht over de DEUTZ partners in uw buurt, over hun product-competenties en serviceprestaties. Maar ook als er geen directe product-competentie is vermeldt, helpt de DEUTZ partner u verder met een competent advies.

Het register wordt permanent geactualiseerd; vraag bij uw DEUTZ partner naar de meest recente uitgave.

Uwe DEUTZ AG

© 2000



Bestelnr.: 00312 0806



Bestelnr.: 0312 0807 (CD-ROM)

Verkrijgbaar via uw competente servicepartner ter plaatse of bij:

DEUTZ AG
Deutz-Mülheimer Str. 147-149
D-51057 Köln

Tel.: 0049-221-822-0
Fax: 0049-221-822-5304
Telex: 8812-0 khd d
<http://www.deutz.de>

Reservdelslista

Närmaste DEUTZ-representant

Motornumret:

--	--	--	--	--	--	--	--

För in motornumret här. Du underlättar härigenom lösning av service-reparations- och reservdelsfrågor.

Vi förbehåller oss rätt till förbättringar av motorerna utan att därför ändra i denna reservdelslista. För eftertryck och kopiering av något slag fordras vårt skriftliga medgivande.



Förord

Bäste kund,

DEUTZ luftkylda motorer har utvecklats för ett stort användningsområde. Därvid har genom många varianter säkerställts att olika speciella for-dringar uppfylls.

Din motor är utrustad för motsvarande inbyggnad, d v s alla i reservdelslistan upptagna komponenter finns ej med på Din motor.

Trots att alla detaljer inte framgår kan de olika varianterna urskiljas så att delarna för Din motor lätt går att hitta. Med **komponentbild- och motornummer** får man i varje fall fram rätt reservdel.

Observera vid beställning av reservdelar våra anvisningar så att dessa snabbt och säkert kan levereras i senaste utförande.

Vid förfrågningar står vi gärna förfogande.

DEUTZ AG

De i denna reservdelslista upptagna komponenter ska endast användas vid reparationer på Deutz-motorer av angiven typ.

Ur instuktionsboken framgår utförligt hur reservdelarna ska monteras. För motor- och personsador som orsakas av felmontering ansvaras ej.

DEUTZ-dieselmotorer

är produkter av årslånga forskningar och utvecklingar. Därigenom vunnet know how tillsammans med höga kvalitetsfordringar är garanti för tillverkning av motorer med lång livslängd, hög tillförlitlighet och låg bränsleförbrukning. Självklart uppfylls också kraven på miljöskydd.

DEUTZ-reservdelar

underkastas lika stränga kvalitetsfordringar som DEUTZ-motorerna. Vidareutveckling för förbättring av motorerna görs naturligtvis också på original reservdelar. Bara användning av de senaste originalreservdelar garanterar rätt funktion och hög tillförlitlighet.

DEUTZ utbyteskomponenter



Deutz utbyteskomponenter är ett prisvärt alternativ till originalreservdelar. Här gäller självklart också som för nya delar högsta kvalitet. DEUTZ utbyteskomponenter är i funktion och tillförlitlighet likvärdiga med Deutz reservdelar.

SERVICE

Vänd er till en av våra servicerepresentanter vid störningar och reservdelsproblem. Vår specialutbildade personal reparerar snabbt och riktigt med originalreservdelar vid behov.

Försiktighet vid motor som är igång

Skötsel eller reparationer får bara utföras vid stillastående motor. Montera ev borttagna skydd efter avslutat arbete. Se vid arbete med motor som är igång till att arbetskläder ej sitter löst. Tanka alltid vid stillastående motor. Kör aldrig motor i slutna rum – förgiftningsrisk.

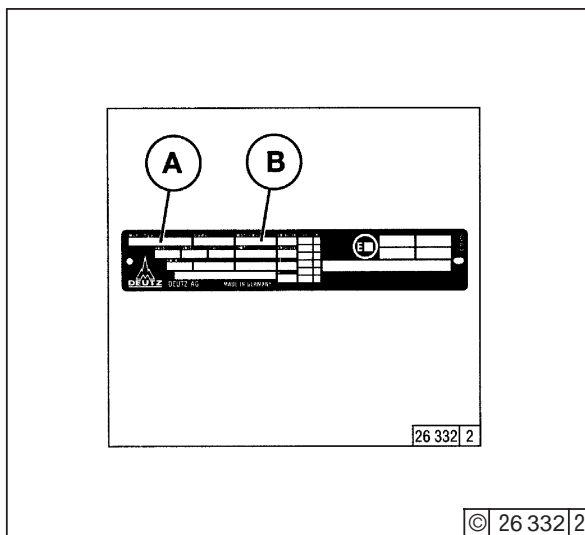
Asbest



Tätningar som används i denna motor är asbestfria. Använd sådana reservdelar även vid underhålls- och reparationsåtgärder.

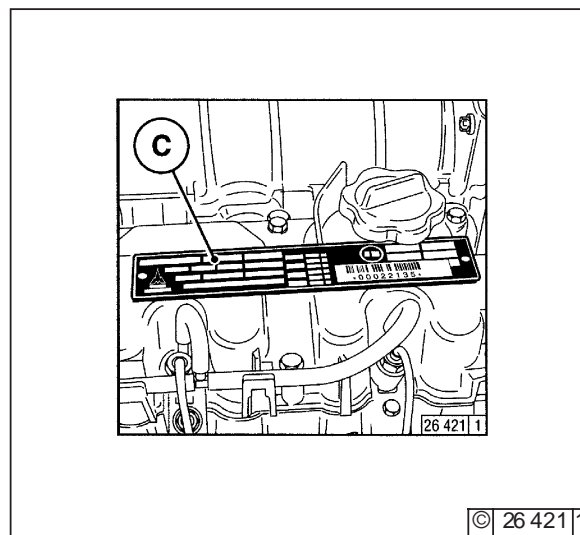
Motorbeskrivning

1. Typskylten



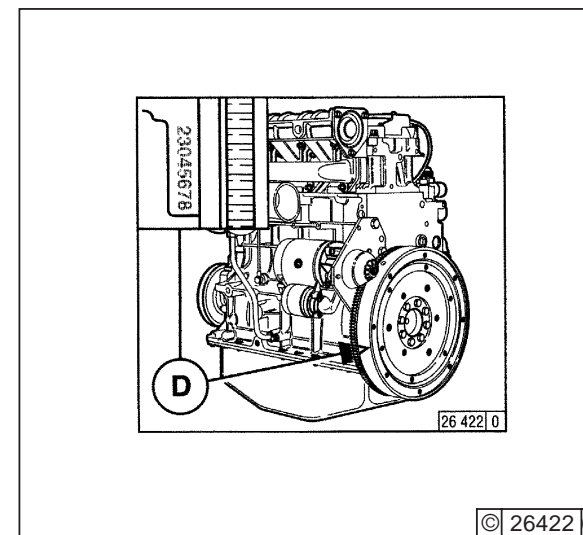
Typen **A**, motornumret **B** och motordata finns på typskylten. Vid reservdelsbeställning måste typ och motornummer anges.

2. Typskyltens placering



Typskylten **C** är fäst på vevhuset.

3. Motornummer



Motornumret är instämplat på vevhuset och på typskylten.

Beställningsuppgifter

För beställning av DEUTZ original reservdelar krävs följande uppgifter:

- Motor-nr.
- Id-nr.
- Antal

Dokumentationens uppbyggnad

- Illustrationerna i denna reservdelslista är sorterade enligt motors funktionsgrupper.
- I början av varje kapitel finns en översikt över funktionsgruppen.
- Id-numret **08/23** består av funktionsgrupp (t.ex. **08**) och position (t.ex. **23**).

Reservdelsbeställning

Motornr. 8 516 449

1.	1	011	2	
2.	4	08/23		
3.	1	15/6		

Nr. 27 $\varnothing 45,68\text{mm}$ (1.7976in.) Nr. 25 $\varnothing 40,16\text{mm}$ (1.5811in.) Nr. 17 $\varnothing 15,00\text{mm}$ (0.5906in.)	Nr. 27.1 $\varnothing 45,78\text{mm}$ (1.8016in.) Nr. 27.2 $\varnothing 45,86\text{mm}$ (1.8055in.) Nr. 27.3 $\varnothing 46,96\text{mm}$ (1.8094in.) Nr. 25.1 $\varnothing 40,26\text{mm}$ (1.5850in.) Nr. 25.2 $\varnothing 40,35\text{mm}$ (1.5890in.) Nr. 25.3 $\varnothing 40,46\text{mm}$ (1.5929in.) Nr. 17.1 $\varnothing 15,25\text{mm}$ (0.6004in.) Nr. 17.2 $\varnothing 15,50\text{mm}$ (0.6102in.)	<p style="text-align: center;">(9, 11-13, 16, 17, 19, 25-29)</p>
---	--	--

Übermaßstufen
 Oversizes
 Cote réparation
 Misura maggiorata
 Medida de desgaste
 Medida de desgaste
 Overdimensioner
 Overmåten
 Ремонтные размеры
 أكبر من المقادير
 بيش المقادير

0510 0375 001

Service

Att veta, det är DEUTZ

Sedan gammalt står DEUTZ för banbrytande nytänkande inom motorkonstruktion. Som oberoende motortillverkare saluför vi världsomspännande ett komplett sortiment av diesel- och gasmotorer i effektområdet från 4 till 7400 kW. Våra produkter är skräddarsydda efter våra kunders krav.

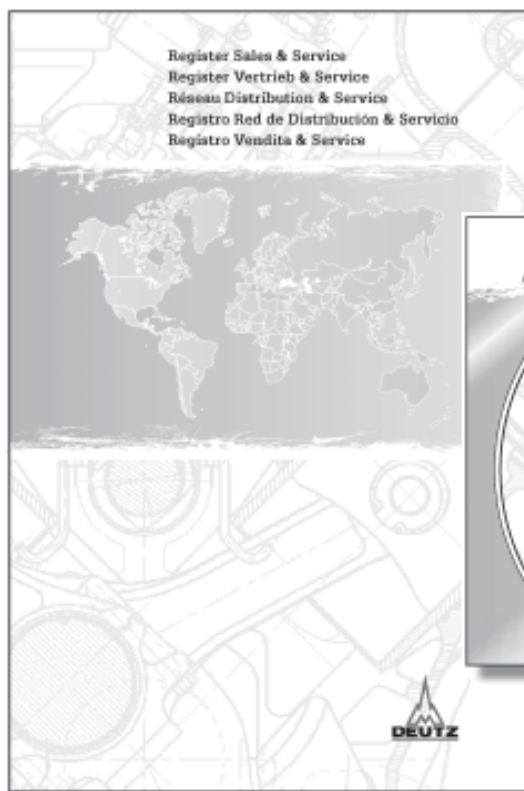
Över hela världen utträttar mer än 1,4 miljoner DEUTZ-motorer tillförlitligt sin tjänst. Insatsberedskapen hos våra motorer och därmed våra kunders belåtenhet vill vi bevara. Därför representeras vi över hela världen av ett nät av kompetenta partners, vars täthet tillmötesgår våra motorers regionala distribution.

Därför är DEUTZ inte bara namnet för motorer med kreativitet, utan också för ett komplett arbetspaket runt om motorn och en service, som ni kan lita på.

Registret över Sales & Service ger en överblick över DEUTZ-partners i er närhet, över deras produktkompetensområden och servicetjänster. Men även om inget direkt produktkompetensområde är noterat, hjälper DEUTZ-partnern er vidare med kompetent rådgivning.

Registret uppdateras kontinuerligt; fråga er DEUTZ-partner om den senaste upplagan.

Er Deutz AG



Bestell-Nr.: 0312 0806



Bestell-Nr.: 0312 0807 (CD-ROM)

Kan beställas hos er lokala Deutz-partner eller hos:

DEUTZ AG
Deutz-Mülheimer Str. 147-149
D-51057 Köln

Telefon: 0049-221-822-0
Telefax: 0049-221-822-5304
Telex: 8812-0 khd d
<http://www.deutz.de>

Reservedelsliste

Forhandlerens stempel

Motornummer:

--	--	--	--	--	--	--	--

Notér motornummeret her. Derved lettes afviklingen i forbindelse med serviceværksted, reparation og bestilling af reservedele.

Ret til tekniske ændringer, som bliver nødvendige til forbedring af motorerne, forbeholdes. Eftertryk og mangfoldiggørelse af enhver art, også i uddrag, kun tilladt med vores skriftlige samtykke.



Forord

Kære kunde!

De luftkekølede motorer fra firmaet DEUTZ er udviklet til et bredt anvendelsesspektrum. Derved sikres det på grund af det omfattende udbud af varianter, at de indivi-duelle specielle krav kan opfyldes.

Deres motor er udstyret, så den svarer til brugstilfældet; d.v.s. at ikke alle elementer og komponenter, som er afbildet i denne reservedelsliste, er monteret på Deres motor.

Selv om de grafiske afbildninger ikke kan vises med alle detaljer, kan man tydeligt se forskel på de enkelte varianter, så De let kan finde de reservedele, som er relevante til Deres motor. Ved hjælp af **positions-, type- og motornummeret** kan man altid finde frem til den rigtige reservedel.

Første gang De bestiller reservedele, bedes De bemærke vore bestillingshenvisninger, så vi hurtigt og korrekt kan finde frem til de nødvendige reservedele i den udfø-relse, som svarer til den nyeste ændringstilstand.

Vi står gerne til rådighed, hvis De har spørgsmål.

Deres
DEUTZ AG

De i denne reservedelsliste angivne komponenter må kun anvendes til reparation af Deutz motorer i den anførte serie (formålsrelevant anvendelse). Detaljer vedrørende den korrekte montering af reservedele fremgår af instruktionsbogen (service) samt værkstedshåndbogen (reparation). Producenten påtager sig intet ansvar for skader på personer eller ting som følge af, at bestemmelserne i den relavante vejledning ikke er overholdt.

DEUTZ-dieselmotorer

er produktet af mange års forskning og udvikling. Det velunderbyggede knowhow, vi dermed har vundet, i forbindelse med høje kvalitetskrav er Deres garanti for en produktion af motorer med lang levetid, høj pålidelighed og lavt brændstofforbrug. Det er en selvfølge, at de høje krav mht. beskyttelsen af miljøet også opfyldes.

SERVICE

I tilfælde af driftsforstyrrelser og ved reservedels-spørgsmål kan De henvende Dem til en af vores ansvarlige service-repræsentationer. Vores skolede fagpersonale sørger i tilfælde af skader for en hurtig og faglig korrekt istandsættelse under anvendelse af originale dele.

Original dele

underligger de samme strenge kvalitetskrav som DEUTZ-motorerne. Videreudviklinger til forbedring af motorerne bliver naturligvis også anvendt ved original dele. Kun hvis man anvender originale dele, som er udfærdiget efter de nyeste erkendelser, har man sikkerhed for en upåklagelig funktion og høj pålidelighed.

Forsigtig, når motoren løber

Vedligeholdelsesarbejder og reparationer må kun gennemføres, når motoren er slået fra. Evt. fjernede beskyttelsesanordninger skal atter monteres på, når arbejderne er afsluttet. Ved arbejder med løbende motor må man ikke bære løsthængende tøj. Der må kun fyldes brændstof på med motoren slået fra. Lad aldrig motoren løbe i lukkede rum – fare for forgiftning.

DEUTZ udskiftningskomponenter



DEUTZ-udskiftningskomponenter er et prisbilligt alternativ til originale dele. Selvfølgelig gælder også her de højeste kvalitetskrav – som ved de nye dele. DEUTZ-udskiftningskomponenter fungerer lige så godt og er lige så pålidelige som originale dele.

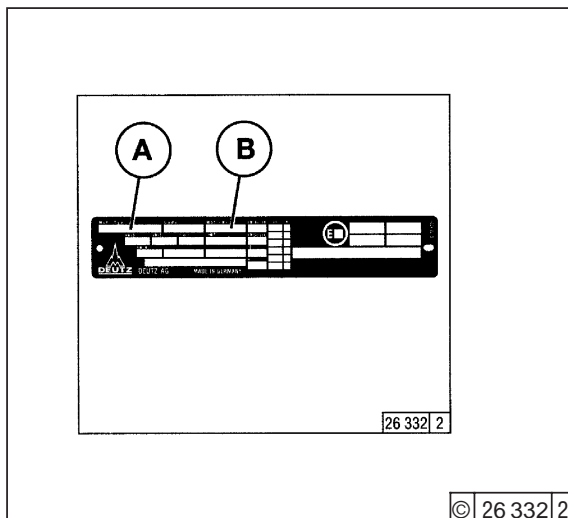
Asbest



Pakningerne, som er anvendt til denne motor, er asbestfrie. Anvend venligst ved vedligeholdelses- og reparationsarbejde tilsvarende reservedele.

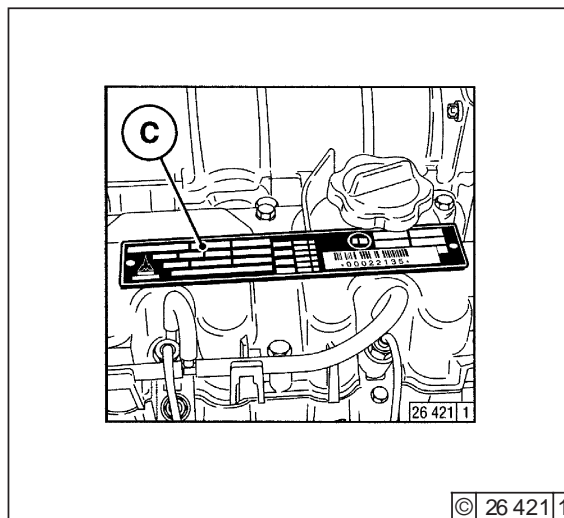
Motorbeskrivelse

1. Firmenskilt



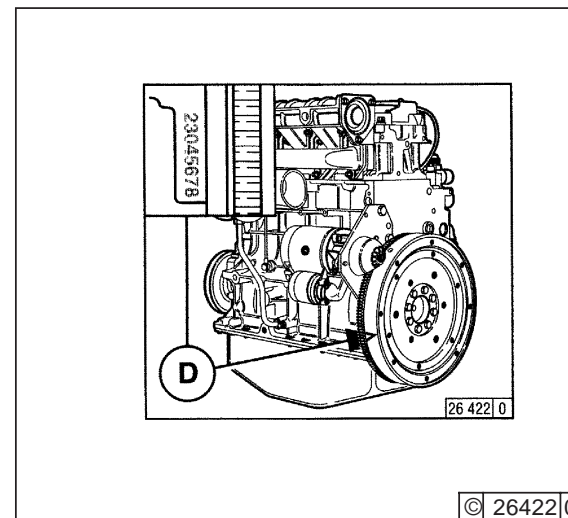
Typen **A**, motornummeret **B** og ydelsesdataene er stemplet ind på firmaskiltet. Ved bestilling af reservedele skal man angive type og motornummer.

2. Firmaskiltets placering



Firmaskiltet **C** er fastgjort på krumtaphuset.

3. Motornummer



Motornummeret er stemplet ind på krumtaphuset **D** og på firmaskiltet.

Bestillingsangivelser

Ved bestillingen af originale DEUTZ-dele er det nødvendigt med følgende angivelser:

- motor-nr.
- ident.-nr
- antal

Dokumentationens opbygning

- Billederne i denne reservedelsliste er sorteret efter motor-komponenter.
- Foran hvert afsnit står en komponentoversigt.
- Ident-nr. **08/23** er opbygget af komponent (f.eks. **08**) og position (f.eks. **23**).

Bestillingsangivelser

Motor-nr.: 8 516 449

lb. nr.	antal	ident.-nr.	anmærkning
1.	1	01 2	
2.	4	08 23	
3.	1	15 6	

Nr.27 ø45,86mm (.7976in.)
 Nr.25 ø40,16mm (.6311in.)
 Nr.17 ø15,00mm (.5906in.)

Nr.27.1 ø45,76mm (.8016in.)
 Nr.27.2 ø45,86mm (.8055in.)
 Nr.27.3 ø46,96mm (.8094in.)
 Nr.25.1 ø40,26mm (.5850in.)
 Nr.25.2 ø40,36mm (.5890in.)
 Nr.25.3 ø40,46mm (.5929in.)
 Nr.17.1 ø15,25mm (.6004in.)
 Nr.17.2 ø15,50mm (.6102in.)

Übermaßstufen
 Oversizes
 Cote réparation
 Misura maggiorata
 Medida de desgaste
 Överdimensioner
 Overmaten
 Ремонтные размеры
 أكبر من المقاس
 بيس المقاس

(9, 11-13, 16, 17, 19, 25-29)

0510 0375 001

Service

de
en
fr
es
pt
it
nl
sv
da
fn
no
el
tr
ru
ar
pl

Man ved, det er DEUTZ.

Fra tidernes morgen har DEUTZ været ensbetydende med banebrydende udviklinger inden for fremstillingen af motorer. Som uafhængig motorfabrikant tilbyder vi over hele verden et komplet spektrum af diesel- og gasmotorer med en effekt på 4 til 7.400 kW. Vore produkter er perfekt skræddersyet efter vore kunders behov.

Over hele verden udretter mere end 1,4 millioner DEUTZ-motorer deres arbejde til alles tilfredshed. Vi ønsker at bevare vore motorers anvendelsesberedskab og dermed også vore kunders tilfredshed. Derfor er vi over hele verden repræsenteret af et helt net af kompetente partnere, hvis tæthed svarer til vore motorers regionale fordeling.

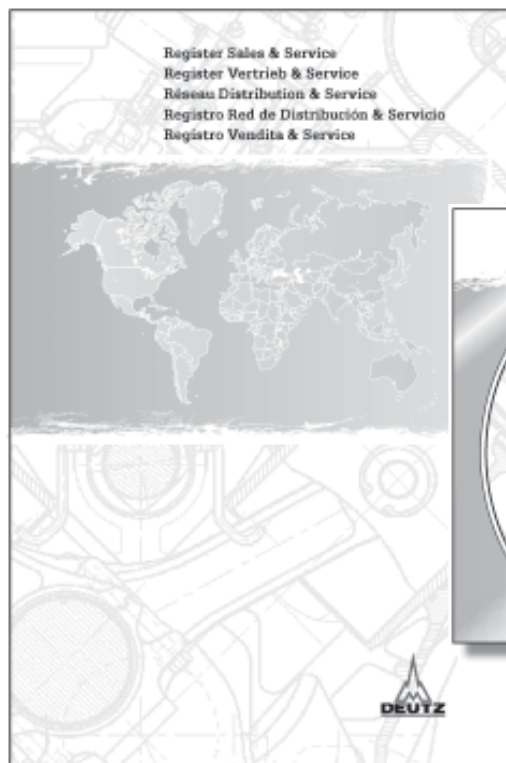
Således er DEUTZ ikke kun navnet på motorer til stadig nye opgaver, men også på en komplet servicepakke med hensyn til alt, hvad der har med motorer at gøre, og med en service, De kan stole på.

Registret Sales & Service giver Dem et overblik over DEUTZ-partnerne i Deres egn, over disses produkt-kompetancer og service-ydelser. Men selvom der ikke direkte er angivet nogen produkt-kompetance, hjælper DEUTZ-partneren Dem videre med en kompetent rådgivning.

Registret bliver hele tiden opdateret; bed Deres DEUTZ-partner om den nyeste udgave.

Deres DEUTZ AG

© 2000



Bestillings-nr.: 0312 0806



Bestillings-nr.: 0312 0807 (CD-ROM)

Kan købes over Deres ansvarlige service-partner på stedet eller over:

DEUTZ AG
Deutz-Mülheimer Str. 147-149
D-51057 Köln

Telefon: 0049-221-822-0
Telefax: 0049-221-822-5304
Telex: 8812-0 khd d
<http://www.deutz.de>

Varaosaluettelo

Liikkeen leima

Mottorinumero:

--	--	--	--	--	--	--	--

Merkitse tähän moottorinumero. Sen ilmoittaminen helpottaa asioiden käsittelyä huolto-, korjaus- ja varaosakysymyksien yhteydessä.

Tämän varaosaluettelon kuvauksien ja tietojen suhteen pidätämme oikeuden muutoksiin, jotka ovat tarpeellisia moottorin teknisen kehityksen kannalta. Kaikenlaiseen jälkipainosten ja kopioiden tekoon, myös osittain, tarvitaan kirjallinen lupamme.



Esipuhe

Hyvä asiakas

Nestejäähdytteiset DEUTZ-moottorit on kehitetty laajaa käyttäjäkuntaa silmälläpitäen. Niinpä tarjolla on laaja valikoima moottorivaihtoehtoja, jotka täyttävät asiakkaiden vaihtelevat moottoritarpeet.

Moottorinne on toimitettu tietyin varustein, eivätkä kaikki tässä varaosaluettelossa esiintyvät osat välttämättä kuulu moottorinne varusteisiin.

Vaikka kaaviokuvat eivät sisällä kaikkia yksityiskohtia, eri vaihtoehdot on kuitenkin helppo erottaa toisistaan moottorillenne tärkeiden varaosien tunnistamiseksi. **Positio, rakenneryhmä- ja moottorinumeron** avulla pystytään joka tapauksessa toimittamaan oikea varaosa.

Varaosa tilattaessa on noudatettava annettuja tilausohjeita, jotta pystymme nopeasti ja varmasti toimittamaan tarvittavat, kyseisen mallin viimeisintä teknistä kehitystä vastaavat varaosat.

Annamme mielellään lisätietoja ja vastaamme kysymyksiinne

DEUTZ AG

Tässä varaosaluettelossa lueteltuja komponentteja tulee käyttää vain ilmoitetun tyyppisten Deutz-moottoreiden korjaustöissä (käyttötarkoituksen mukainen käyttö).

Käyttöohjeesta (kohdasta Huoltotyöt) ja korjaamokäsikirjasta (kohdasta Korjaustyöt) käy yksityiskohtaisesti ilmi, kuinka varasoat asennetaan asianmukaisesti. Valmistaja ei vastaa vahingoista tai henkilöiden loukkaantumisista, jotka johtuvat siitä, että vastaavaa ohjetta ei ole noudatettu.

DEUTZ dieselmootorit

ovat monien vuosien tutkimuksen ja kehittelyn tulos. Näin saavutettu know-how yhdistyneenä korkeisiin laatuvaatimuksiin on tae pitkäikäisten, luotettavien ja vähän polttoainetta kuluttavien moottoreiden valmistukselle. On itsestään selvää, että myös tarkat ympäristön suojelua koskevat määräykset on otettu huomioon.

SERVICE

Käyntihäiriöissä ja varaosakysymyksissä kääntykää DEUTZ-edustajanne puoleen. Vauriotapauksessa koulutettu henkilökunta huolehtii nopeasta ja asianmukaisesta korjauksesta käyttämällä DEUTZ-osia.

DEUTZ varaosat

täyttävät samat, tiukat laatuvaatimukset kuin DEUTZ-mootoritkin. Moottorien parantamiseen käytettyä kehitystä sovelletaan myös DEUTZ varaosiin. Moitteeton toiminta ja luotettavuus on taattu käyttämällä ainoastaan viimeisimmän tekniikan mukaan valmistettuja alkuperäisiä DEUTZ varaosia.

Varo moottorin käydessä

Huolto- tai korjaustyöt saa suorittaa ainoastaan moottorin ollessa pysäytettynä. Mahdollisesti irrotetut suojalaitteet on asennettava töiden päätyttyä jälleen paikoilleen. Huollettaessa käyvää moottoria työvaatetus ei saa olla liian väljä. Moottori on pysäytettävä tankkauksen ajaksi. Moottoria ei saa koskaan käyttää suljetuissa tiloissa – myrkytysvaara.

DEUTZ vaihto-osat



DEUTZ-vaihto-osat ovat edullinen vaihtoehto alkuperäisille DEUTZ varaosille. On myös itsestään selvää, että näille osille asetetaan samat korkeat laatuvaatimukset kuin uusille osillekin. Toiminnaltaan ja luotettavuudeltaan DEUTZ vaihto-osat ovat samanarvoisia DEUTZ varaosien kanssa.

Asbesti

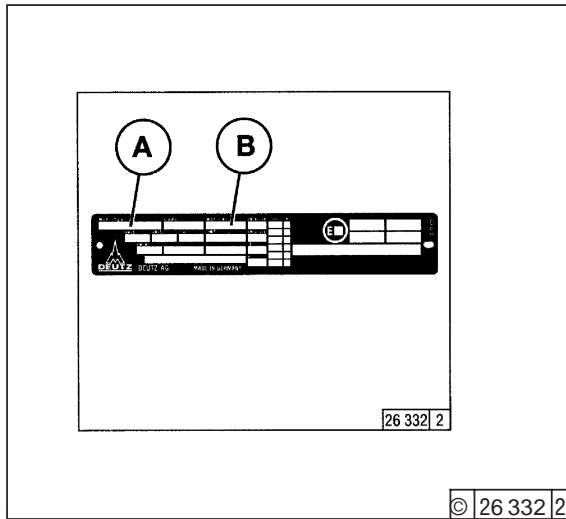


Tässä moottorissa käytetyissä tiivisteissä ei ole asbestia. Huolto- ja korjaustöissä pyydämme käyttämään vastaavia varaosia.

Moottorin kuvaus

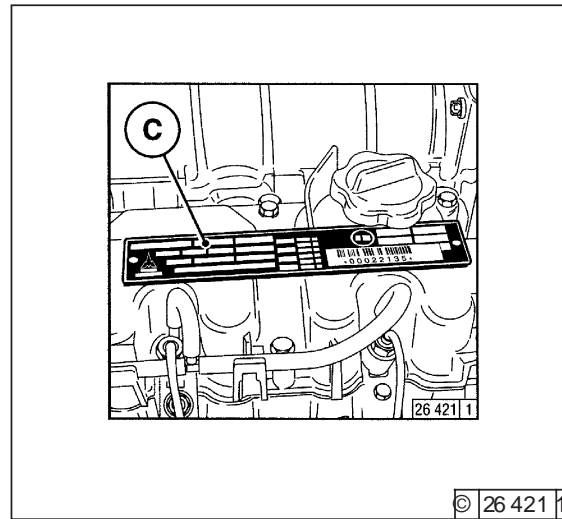
de
en
fr
es
pt
it
nl
sv
da
fn
no
el
tr
ru
ar
pl

1. Tyypikilpi



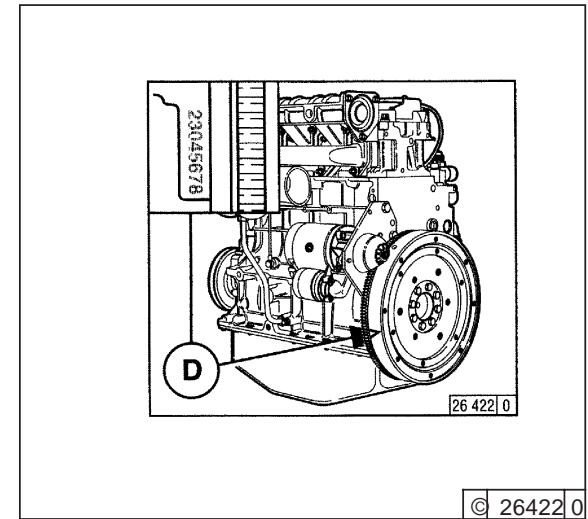
Moottorimalli **A**, moottorinumero **B** ja tehoarvot on stansattu tyypikilpeen. Varaosia tilattaessa on moottorimalli ja moottorinumero ilmoitettava tilauksen vastaanottajalle.

2. Tyypikilven paikka



Tyypikilpi **C** on kiinnitetty kampikammioon.

3. Moottorinumero



Moottorinumero on stansattu sekä kampikammioon **D** että tyypikilpeen.

Tilaustiedot

Alkuperäisten DEUTZ-varaosien tilauksen yhteydessä on ilmoitettava seuraavat tiedot:

- moottori-nro
- ident.-nro
- kappalemäärä

Dokumentaation rakenne

- Tämän varaosaluettelon kuvat on ryhmitelty moottorin rakenneryhmien mukaan.
- Jokaisen luvun alussa on yleiskuva rakenneryhmästä.
- Identifioimis- eli tunnistusnumero **08/23** koostuu rakenneryhmästä (esim. **08**) ja osanumerosta (esim. **23**).

Varaosatilaus

Moottori-nro: 8 516 449

1.	1	011	2
2.	4	08/23	
3.	1	15/6	

Nr.27 $\varnothing 5,66\text{mm}$ (0.223in.)
 Nr.25 $\varnothing 4,16\text{mm}$ (0.163in.)
 Nr.17 $\varnothing 15,00\text{mm}$ (0.5906in.)

Nr.27.1 $\varnothing 45,76\text{mm}$ (1.8016in.)
 Nr.27.2 $\varnothing 45,86\text{mm}$ (1.8055in.)
 Nr.27.3 $\varnothing 46,96\text{mm}$ (1.8094in.)
 Nr.25.1 $\varnothing 40,26\text{mm}$ (1.5850in.)
 Nr.25.2 $\varnothing 40,36\text{mm}$ (1.5890in.)
 Nr.25.3 $\varnothing 40,46\text{mm}$ (1.5929in.)
 Nr.17.1 $\varnothing 15,25\text{mm}$ (0.6004in.)
 Nr.17.2 $\varnothing 15,50\text{mm}$ (0.6102in.)

Übermaßstufen
 Oversizes
 Cote réparation
 Misura maggiorata
 Medida de desgaste
 Medida de desgaste
 Overdimensioner
 Overmaten
 Ремонтные размеры
 أكبر من المقادير
 أكبر من المقادير

0519 0375 001

Service

de
en
fr
es
pt
it
nl
sv
da
fn
no
el
tr
ru
ar
pl

Hyvä tietää, se on DEUTZ.

DEUTZ on edustanut jo ammoisista ajoista saakka urauurtaavia uudistuksia moottorinrakennus-alalla. Puolueettomana moottorinvalmistajana tarjoamme ympäri maailmaa kokonaisen valikoiman diesel- ja kaasumoottoreita, joiden suorituskyky vaihtelee välillä 4 - 7.400 kW. Tuotteemme on sovitettu täydellisesti asiakkaittemme vaatimusten mukaan.

Yli 1,4 miljoonaa DEUTZ-moottoria täyttää ympäri maailmaa luotettavasti tehtävänsä. Tarkoituksenamme on säilyttää moottoreidemme käyttövalmius ja täten asiakkaittemme tyytyväisyys. Tästä syystä olemme edustettuina ympäri maailmaa asiantuntevien edustajien muodostamalla verkolla, jonka tiheys vastaa moottoreidemme alueellista levinneisyyttä.

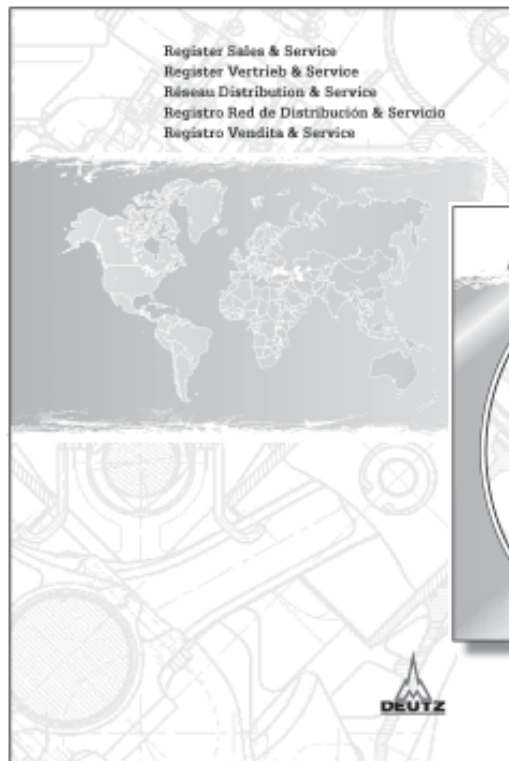
DEUTZ-nimi ei merkitse näin vain keksijähenkisiä moottoreita. Vaan myös kokonaista moottoreihin liittyvää suorituspakettia ja palvelua, johon voit luottaa.

Sales & Service -rekisteri antaa yleiskuvan lähelläsi olevista DEUTZ-edustajista, heidän edustamistaan tuotteista ja palveluista. Ja vaikka yksilöllistä tuote-edustusta ei olisikaan mainittu, DEUTZ-edustaja auttaa sinua eteenpäin asiantuntevalla neuvonnalla.

Rekisteriä päivitetään jatkuvasti: tiedustele DEUTZ-edustajaltasi uusinta painosta.

DEUTZ AG

© 2000



Tilaus-nro: 0312 0806



Tilaus-nro: 0312 0807 (CD-ROM)

Voit tilata paikallisesta sopimushuoltoliikkeestä tai osoitteesta:

DEUTZ AG
Deutz-Mülheimer Str. 147-149
D-51057 Köln

Puh.: 0049-221-822-0
Telefax: 0049-221-822-5304
Telex: 8812-0 khd d
<http://www.deutz.de>

Reservedelsliste

Forhandlerstempel

Motornummer:

--	--	--	--	--	--	--	--

Vennligst skriv op motornummeret her. Dette gjør behandlingen av spørsmål angående service, reparasjoner og reservedeler enklere.

Vi forbeholder oss tekniske forandringer i våre beskrivelser og opplysninger i denne instruksjonsboka som er nødvendig for forbedring av motorene. Ettertrykk og kopiering på enhver måte, også delvis, må ikke gjøres uten vår skriftlige tillatelse.



Allment

Kjære kunde,

Luftkekølte motorer av merket DEUTZ er utviklet med tanke på mange forskjellige bruksområder. Et bredt spekter av varianter sikrer at mange forskjellige spesielle krav kan oppfylles.

Din motor er utstyrt for det aktuelle bruksområde. Derfor vil ikke alle deler og komponenter som er oppført på denne reservedelslisten, være montert på din motor.

Selv om bildene ikke alltid viser alle detaljer, kan de enkelte variantene tydelig skilles fra hverandre slik at det er lett å finne frem til de relevante reservedelene til din motor. Ved hjelp av **posisjonsnummer**, **komponentgruppenummer** og **motornummer** kan du i hvert enkelt tilfelle finne frem til riktig reservedel.

Vi ber deg vennligst følge våre anvisninger ved bestilling av reservedeler slik at vi kan levere de reservedelene du har bruk for, raskt og sikkert og ifølge de seneste endringer.

Vi står gjerne til din disposisjon hvis du har ytterligere spørsmål.

Vennlig hilsen
DEUTZ AG

Komponenter som er oppført på denne reservedelslisten, er bare beregnet til reparasjon av DEUTZ motorer som tilhører de serier som er angitt (forskriftsmessig bruk).

Fagmessig innmontering av reservedeler er utførlig beskrevet i instruksjonsboken (vedlikeholdsarbeid) og verkstedshåndboken (reparasjonsarbeid). Produsenten påtar seg ikke ansvar for materielle skader eller personsikringer som skyldes at de relevante anvisningene ikke har blitt fulgt.

DEUTZ-Dieselmotoren

er resultatet av mangeårig forskning og utvikling. Et omfattende know-how i forbindelse med høye kvalitetskrav er garantien for fremstillingen av motorer med lang levetid, stor pålitelighet og lavt drivstofforbruk. Det er en selvfølge at de store kravene når det gjelder miljøvern, blir oppfylt.

Originaldeler

er underkastet strenge kvalitetskrav på linje med DEUTZ motorer. Videreutvikling for å forbedre våre motorer blir selvfølgelig fulgt opp med forbedringer på originaldeler. Bruk derfor bare originaldeler som er fremstilt etter de nyeste erfaringer for å være sikker på feilfri funksjon og høy pålitelighet.

DEUTZ byttekomponenter



DEUTZ byttekomponenter er et billig alternativ til originaldeler. Selvfølgelig gjelder også her de høyeste kvalitetskrav på samme måte som for nye deler. Når det gjelder funksjon og pålitelighet, er DEUTZ byttekomponenter likeverdige med originaldeler „O“.

SERVICE

Ta kontakt med en av våre ansvarlige service-representanter ved driftsforstyrrelser og spørsmål angående reservedeler. Vårt utdannede fagpersonale sørger for rask og fagmessig reparasjon med DEUTZ originaldeler.

Vær forsiktig med motor i drift!

Vedlikeholdsarbeid og reparasjoner skal bare utføres med avslått motor. Vær sikker på at motoren ikke kan starte uten oppsikt. Fare for ulykker! Monter eventuelt fjernete beskyttelsesanordninger på igjen etter avsluttet arbeid. Tank bare med avslått motor. Ta hensyn til arbeidsbeskyttelsesbestemmelsene ved motordrift i lukkede rom eller ved arbeid under jorda.

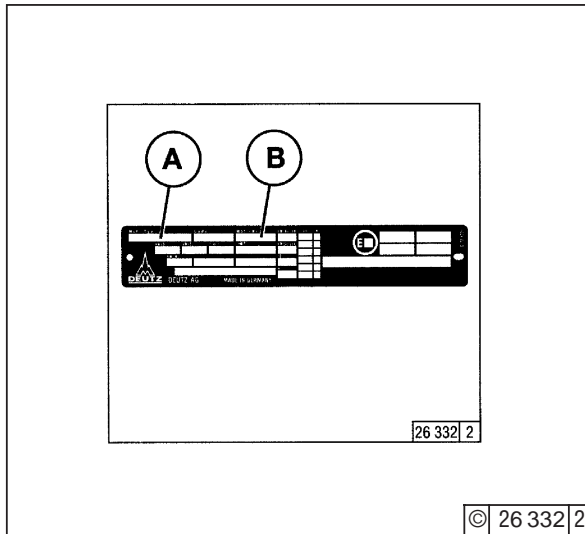
Asbest



Pakningene som benyttes i denne motoren, er asbestfrie. Bruk reservedeler uten asbest ved vedlikeholds- og reparasjonsarbeid.

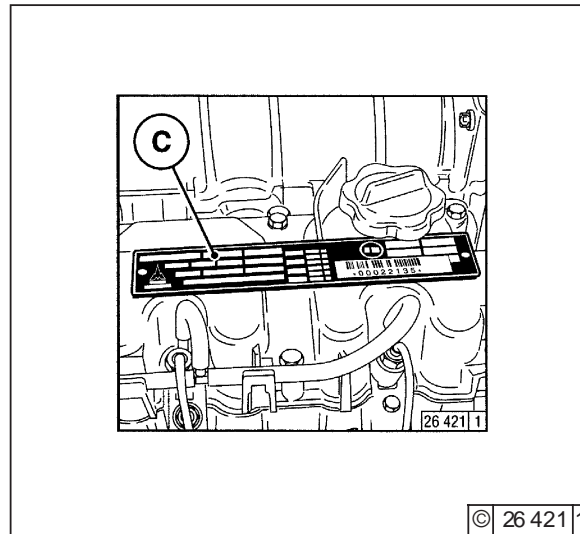
Motorbeskrivelse

1. Firmaskilt



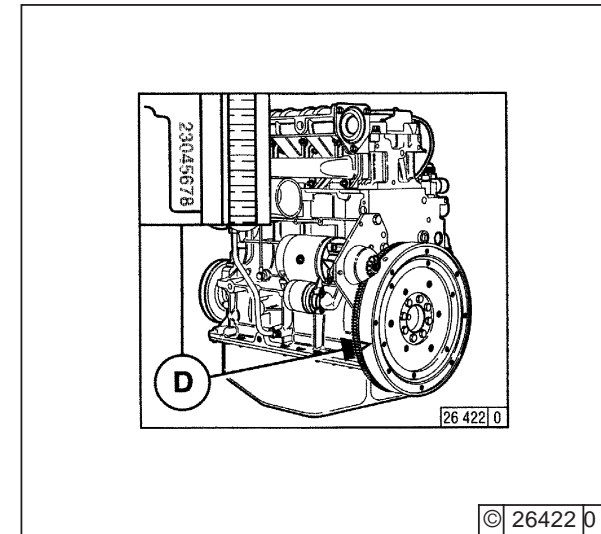
Type **A**, motornummer **B** samt tytelsesdata er stemplet inn på firmaskiltet. Type og motornummer må angis når reservedeler bestilles.

2. Firmaskiltets plassering



Firmaskiltet **C** er festet på veivhuset.

3. Motornummer



Motornummer er stemplet inn både veivhuset og på firmaskiltet.

Bestillingsangivelser

Ved bestilling av originale DEUTZ deler er følgende angivelser nødvendig.

- Motor-nr.
- Ident-nr.
- Stykketall

Dokumentasjonsoversikt

- Illustrasjonene i denne reservedelslisten er sortert etter motor-konstruksjonsgruppe.
- Foran hvert avsnitt er en oversikt over konstruksjonsgruppen.
- Ident-nr. **08/23** består av konstruksjonsgruppe (f.eks **08**) og posisjon (f.eks **23**)

Bestilling av reservedeler

Motor-nr.: 8 516 449

Pos. nr.	Stykketall	Ident-nr.	Motor-nr.
1.	1	011 2	
2.	4	08/23	
3.	1	15/ 6	

Nr. 27 ø45,66mm (1.7976in.)
 Nr. 25 ø40,16mm (1.5811in.)
 Nr. 17 ø15,00mm (0.5906in.)

Nr. 27.1 ø45,76mm (1.8016in.)
 Nr. 27.2 ø45,86mm (1.8055in.)
 Nr. 27.3 ø46,96mm (1.8094in.)
 Nr. 25.1 ø40,26mm (1.5850in.)
 Nr. 25.2 ø40,36mm (1.5890in.)
 Nr. 25.3 ø40,46mm (1.5929in.)
 Nr. 17.1 ø15,25mm (0.6004in.)
 Nr. 17.2 ø15,50mm (0.6102in.)

Übermaßstufen
 Oversizes
 Cote réparation
 Misura maggiorata
 Medida de desgate
 Medida de desgate
 Overdimensioner
 Overmaten
 Ремонтные размеры

أكبر من المقادير
 أكبر من المقادير

Konstruksjonsgruppe
 Posisjon

(0510 0375 001)

de
en
fr
es
pt
it
nl
sv
da
fn
no
el
tr
ru
ar
pl

Service

Å vite at det er Deutz

Deutz har alltid stått for en banebrytende utvikling av motorer. Som uavhengig motorprodusent tilbyr vi verden over et komplett utvalg av diesel- og gassmotorer med en effekt på 4 til 7.400 kW. Våre produkter er perfekt tilpasset våre kunders krav.

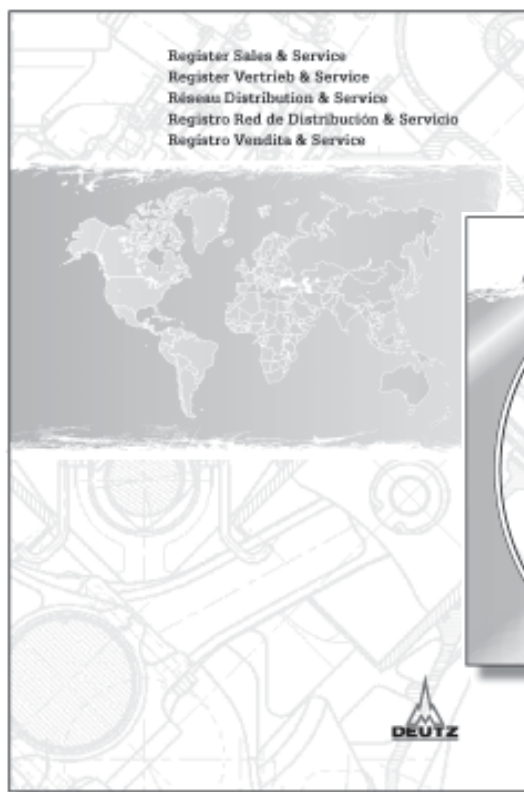
Verden over arbeider mer enn 1,4 millioner DEUTZ motorer pålitelig. Vi vil sørge for å opprettholde motorenes driftsklarhet og dermed våre kunders tilfredshet. Derfor er vi verden over representert med et nett av kompetente partnere som er tilpasset den regionale fordelingen av våre motorer.

DEUTZ er dermed ikke bare et navn for innfalsrike motorer, men også for en komplett pakke med ytelser for alt som har med motorer å gjøre og for en service du kan stole på.

Registeret Sales & Service gir deg en oversikt over DEUTZ partnere i din nærhet, over deres produkt-kompetanse og service-ytelser, Og selv om en direkte produkt-kompetanse ikke er merket av, hjelper DEUTZ-partneren deg med kompetente råd.

Registeret blir permanent oppdatert; spør din DEUTZ partner om nyeste versjon.

DEUTZ AG



Bestillings-nr.: 0312 0806



Bestillings-nr.: 0312 0807 (CD-ROM)

Bestilles hos din lokale service-partner eller hos:

DEUTZ AG
Deutz-Mülheimer Str. 147-149
D-51057 Köln

Telefon: 0049-221-822-0
Telefax: 0049-221-822-5304
Telex: 8812-0 khd d
<http://www.deutz.de>

Κατάλογος ανταλλακτικών

Σφραγίδα του εμπόρου

**Αριθμός
κινητήρα:**

--	--	--	--	--	--	--	--

Σημειώστε σας παρακαλούμε εδώ τον αριθμό του κινητήρα σας. Με τον τρόπο αυτό διευκολύνετε την εξέλιξη των διαδικασιών εξυπηρέτησης πελατείας, επιδιορθώσεων και ανταλλακτικών.

Διατηρούμε το δικαίωμα, να προβαίνουμε σε τεχνικές αλλαγές επί των απεικονίσεων και ενδείξεων του καταλόγου αυτού ανταλλακτικών, εφόσον οι αλλαγές αυτές αποβλέπουν σε βελτίωση των κινητήρων. Η ανατύπωση και η αντιγραφή κάθε είδους, έστω και κατά μέρος, του καταλόγου ανταλλακτικών επιτρέπονται μόνο μετά από έγγραφη έγκρισή μας.



Εισαγωγικές παρατηρήσεις

Αξιότιμε πελάτη,

οι υγρόψυκτοι κινητήρες της μάρκας DEUTZ εξελίχθηκαν τεχνικά για εφαρμογή σε έναν ευρύ τομέα εφαρμογών. Κατά την προσπάθειά μας αυτή εξασφαλίστηκε μέσω μίας πολυπληθούς προσφοράς κατασκευαστικών παραλλαγών, ώστε να εκπληρώνονται όλες οι ειδικές απαιτήσεις των πελατών μας.

Ο κινητήρας σας αυτός είναι εφοδιασμένος για εφαρμογή του σε μία ειδική περίπτωση, και αυτό σημαίνει ότι τα στοιχεία μηχανών, τα οποία περιλαμβάνονται στον κατάλογο αυτό ανταλλακτικών, και τα υπόλοιπα συστατικά μηχανικά στοιχεία δεν είναι εξ ολοκλήρου εφαρμοσμένα και στον κινητήρα σας.

Αν και οι γραφικές παραστάσεις δεν είναι διαμορφωμένες με όλες τις λεπτομέρειες, μπορεί εντούτοις να προκύψει διαχωρισμός μεταξύ των μεμονωμένων κατασκευαστικών παραλλαγών κατά σαφή τρόπο, ούτως ώστε να μπορείτε να βρείτε με ευκολία τα ανταλλακτικά εκείνα, τα οποία αφορούν τον κινητήρα σας. Μέσω του **αριθμού θέσης, ομάδας εξαρτημάτων και κινητήρα** μπορεί να διαπιστωθεί σε κάθε ξεχωριστή περίπτωση το σωστό ανταλλακτικό.

Προσέξτε σας παρακαλούμε κατά την παραγγελία ανταλλακτικών τις οδηγίες μας, που έχουν σχέση με τις παραγγελίες αυτές, προς το σκοπό όπως είμαστε σε θέση να σας κάνουμε σύντομη και εμπιστευτική παράδοση των ανταλλακτικών, που χρειάζεστε, στην κατασκευαστική παραλλαγή, η οποία ανταποκρίνεται εκάστοτε στην τελευταία στάθμη μετατροπών.

Βρισκόμαστε πάντοτε στη διάθεσή σας, αν έχετε ερωτήματα, προσφέροντάς σας και τις αναγκαίες συμβουλευτικές υπηρεσίες.

Η εταιρεία σας
DEUTZ AG

Τα ανταλλακτικά που αναφέρονται στον παρόντα κατάλογο πρέπει να χρησιμοποιούνται μόνο για την επισκευή των κινητήρων ιόω της σειράς μοντέλων στην οποί αναφέρονται (χρήση σύμφωνα με τον προορισμό τους). Το αωτό μοντάρισμα των ανταλλακτικών αυτών περιγράφεται επισοταμένα στις Οδηγίες Λειτουργίας (κεφάλαι: Εργασίες συντήρησης) και στο εγχειρίδιο σέρβις επισκευών (κεφάλαι: Εργασίες επισκευής). Ο κατασκευαστής δεν έχει ευθύνες για ζημίες σε υλικό και ατυχήματα προοωπικού ή αναλωτώ/χρηστών, που προέρχονται από την μη συμμόρφωση προς τις ανάλογες οδηγίες.

Οι ντιζε λοκινητήρες DEUTZ

αποτελούν προϊόν μακροχρόνιας επιστημονικής έρευνας και τεχνικής εξέλιξης. Η αποκτηθείσα τεχνοδοσία, που προέκυψε από τις εργασίες μας αυτές, αποτελεί σε συνδυασμό με υψηλές ποιοτικές απαιτήσεις την εγγύηση για την κατασκευή κινητήρων με μακροχρόνια ζωή, μεγάλη εμπιστευτικότητα και μικρή κατανάλωση καυσίμων. Είναι αυτονόητο, ότι εκπληρούνται στους κινητήρες μας και οι υψηλές απαιτήσεις προστασίας του περιβάλλοντος.

ΣΕΡΒΙΣ

Αποτανθείτε σε περίπτωση λειτουργικών βλαβών και σε περίπτωση που χρειάζεστε ανταλλακτικά στις αρμόδιες αντιπροσωπείες μας, που διαθέτουν υπηρεσίες σέρβις πελατείας. Το εξειδικευμένο μας προσωπικό φροντίζει σε κάθε περίπτωση βλαβών για μία σύντομη και εξειδικευμένη επιδιόρθωση με χρησιμοποίηση γνήσιων ανταλλακτικών του εργοστασίου μας.

Τα γνήσια ανταλλακτικά

Υπόκεινται στις ίδιες αυστηρές απαιτήσεις ποιότητας Deutz. Η περαιτέρω εξέλιξη για τη βελτίωση των κινητήρων διεξάγεται βεβαίως και στα γνήσια ανταλλακτικά. Μόνο η χρήση των γνήσιων ανταλλακτικών, που έχουν κατασκευαστεί σύμφωνα με το τελευταίο επίπεδο της τεχνολογίας, παρέχει εγγύηση για απρόσκοπτη λειτουργία και υψηλή αξιοπιστία.

Προσοχή κατά τη διάρκεια της λειτουργίας του κινητήρα

Οι εργασίες συντήρησης ή επισκευής επιτρέπεται να διενεργούνται μόνο εφόσον ο κινητήρας έχει τεθεί εκτός λειτουργίας. Σε περίπτωση, κατά την οποία κατέστη αναγκαίο να απομακρύνετε από τον κινητήρα σας ορισμένες προστατευτικές συσκευές κατά τη διάρκεια εργασιών επιδιόρθωσης, πρέπει να φροντίσετε ώστε να ξαναεφαρμοστούν οι συσκευές αυτές μετά το τέλος της επιδιόρθωσης. Κατά τη διάρκεια εργασιών σε κινητήρα, που βρίσκεται σε λειτουργία, πρέπει να φοράτε στενά εργατικά ρούχα. Προβαίνετε σε γέμισμα του ρεζερβουάρ του κινητήρα με καύσιμα μόνο αφού προηγουμένως έχετε θέσει τον κινητήρα εκτός λειτουργίας. Μην αφήνετε ποτέ να λειτουργεί ο κινητήρας μέσα σε κλειστούς χώρους, γιατί υπάρχει κίνδυνος δηλητηρίασης.

Ανταλλακτικά εξαρτήματα της DEUTZ



Τα ανταλλακτικά εξαρτήματα της DEUTZ αποτελούν μια οικονομικά συμφέρουσα εναλλακτική λύση έναντι στα γνήσια ανταλλακτικά. Φυσικά ισχύουν και εδώ τα υψηλότερα στάνταρ ποιότητας όπως και για τα καινούργια εξαρτήματα. Τα ανταλλακτικά εξαρτήματα της DEUTZ είναι ισάξια με τα γνήσια ανταλλακτικά όσον αφορά τη λειτουργία και την αξιοπιστία τους.

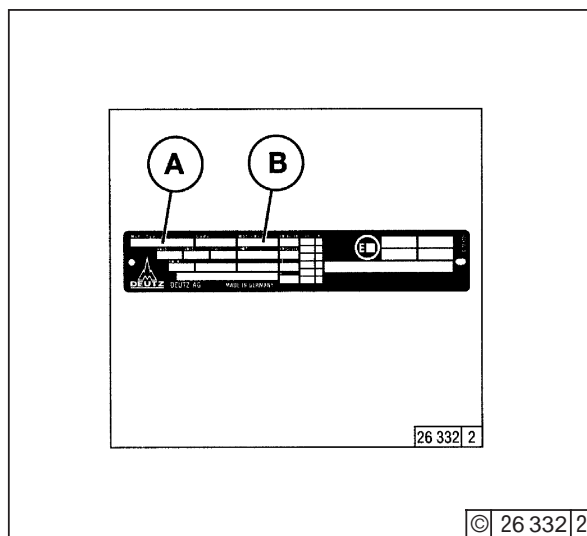
Αμίαντος



Τα στεγανωτικά εξαρτήματα, τα οποία εφαρμόζονται στον κινητήρα, δεν περιέχουν αμίαντο. Σε περιπτώσεις εργασιών συντήρησης και επιδιόρθωσης εφαρμόζετε, σας παρακαλούμε ανάλογα ανταλλακτικά.

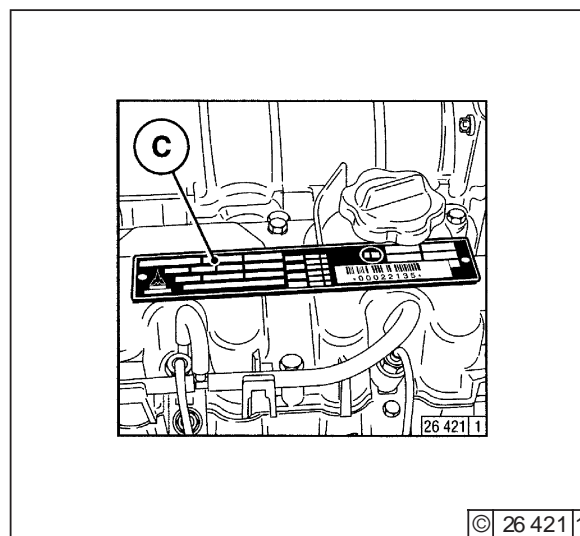
Περιγραφή του κινητήρα

1. Πινακίδα του εργοστασίου κατασκευής



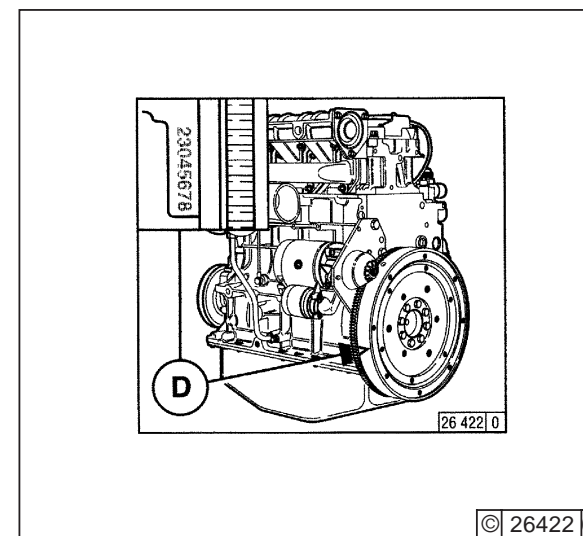
Η κατασκευαστική παραλλαγή **A**, ο αριθμός του κινητήρα **B** καθώς επίσης και τα τεχνικά στοιχεία ισχύος του κινητήρα έχουν σφραγιστεί επάνω στην πινακίδα του εργοστασίου κατασκευής. Κατά την παραγγελία ανταλλακτικών πρέπει να γίνεται αναφορά της κατασκευαστικής παραλλαγής και του αριθμού του κινητήρα.

2. Θέση της πινακίδας του εργοστασίου κατασκευής



Η πινακίδα του εργοστασίου κατασκευής **C** βρίσκεται στερεωμένη επάνω στο κιβώτιο του στροφάλου.

3. Αριθμός του κινητήρα



Ο αριθμός του κινητήρα είναι σφραγισμένος επάνω στο κιβώτιο του στροφάλου καθώς επίσης **D** και επάνω στην πινακίδα του κατασκευής.

Στοιχεία παραγγελίας

Κατά την παραγγελία των γνήσιων ανταλλακτικών DEUTZ χρειάζονται τα ακόλουθα στοιχεία:

- Αρ. Κινητήρα
- Αρ. Αναγνώρισης
- Αρ. Τεμαχίων

Διάταξη τεκμηρίωσης

- Οι πίνακες με εικόνες αυτού του καταλόγου ανταλλακτικών είναι ταξινομημένοι σύμφωνα με τα συγκροτήματα κινητήρων.
- Σε κάθε μέρος υπάρχει μία περίληξη συγκροτήματος κινητήρα
- Ο αρ. Αναγνώρισης **08/23** αποτελείται από συγκρότημα (π.χ. **08**) και θέση (π.χ. **23**)

Παραγγελία ανταλλακτικών

Αρ. Κινητήρα : 8 516 449

Τεμ.	Ποσot.	Αρ. Αναγν.	Παρατηρ.
1.	1	01 2	
2.	4	08 23	
3.	1	15 6	

Nr.27	∅45,66mm	(1.7976in.)
Nr.25	∅40,16mm	(1.5811in.)
Nr.17	∅15,00mm	(0.5906in.)
Nr.27.1	∅45,76mm	(1.8016in.)
Nr.27.2	∅45,86mm	(1.8055in.)
Nr.27.3	∅46,96mm	(1.8094in.)
Nr.25.1	∅40,26mm	(1.5850in.)
Nr.25.2	∅40,36mm	(1.5890in.)
Nr.25.3	∅40,46mm	(1.5929in.)
Nr.17.1	∅15,25mm	(0.6004in.)
Nr.17.2	∅15,50mm	(0.6102in.)

Übermaßstufen
 Oversizes
 Cote réparation
 Misura maggiorata
 Medida de desgaste
 Medida de desgaste
 Overdimensioner
 Overmaten
 Ремонтные размеры
 أكبر من المقاس
 بهیسی الماس

0510 0375 001

Συγκρότημα κινητήρα

Αρ. Τεμαχίου

Πρέπει να γνωρίζετε, είναι DEUTZ

Εδώ και χρόνια το όνομα DEUTZ είναι συνώνυμο των ριζοσπαστικών εξελίξεων στην κατασκευή κινητήρων. Ως ανεξάρτητος κατασκευαστής κινητήρων προσφέρουμε παγκοσμίως μία πλήρη γκάμα πετρελαιοκινητήρων και κινητήρων με αέριο στην περιοχή ισχύος από 4 έως και 7400kW. Τα προϊόντα μας είναι τέλεια προσαρμοσμένα στις απαιτήσεις των πελατών μας.

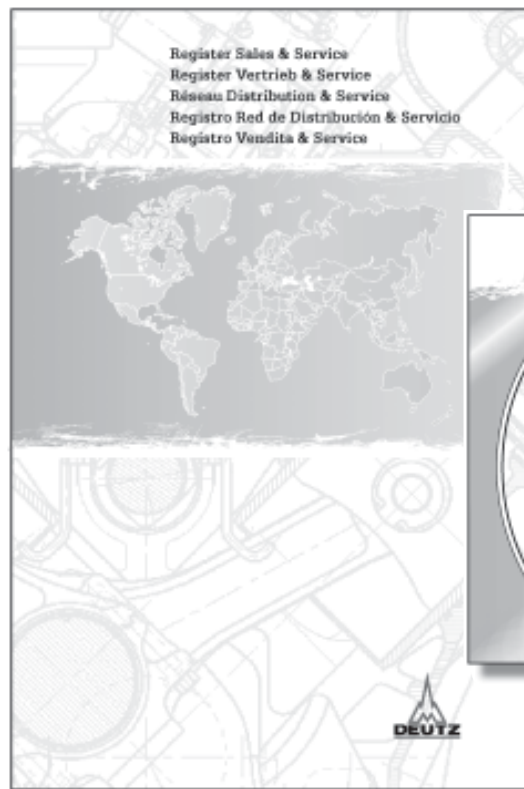
Παγκοσμίως, περισσότεροι από 1,4 εκατομμύρια κινητήρες DEUTZ εκτελούν αξιόπιστα τις υπηρεσίες τους. Θα θέλαμε να διατηρήσουμε την ετοιμότητα χρήσης των κινητήρων μας και την ικανοποίηση των πελατών μας. Για αυτό το λόγο εκπροσωπούμαστε παγκοσμίως με ένα δίκτυο κατάλληλων συνεργατών, η πυκνότητα των οποίων αντιστοιχεί στην περιφερειακή κατανομή των κινητήρων μας.

Έτσι η DEUTZ δεν είναι μόνο το όνομα για κινητήρες με πνεύμα ανακάλυψης, αλλά και για ένα ολοκληρωμένο πακέτο παροχών γύρω από τον κινητήρα και ένα σέρβις, το οποίο μπορείτε να εμπιστευθείτε.

Ο κατάλογος Sales & Service σας προσφέρει μία συνοπτική εικόνα για τους συνεργάτες της DEUTZ στην περιοχή σας, για τα προϊόντα που είναι αρμόδιοι και για τις υπηρεσίες σέρβις. Αλλά ακόμη κι όταν δεν σημειώνεται κάποια άμεση αρμοδιότητα προϊόντος, ο συνεργάτης της DEUTZ θα σας βοηθήσει με κατάλληλες συμβουλές.

Ο κατάλογος ανανεώνεται σε μόνιμη βάση. Ρωτήστε το δικό σας συνεργάτη της DEUTZ για τη νέα έκδοση.

Η δική σας DEUTZ AG



Αρ. Παραγγελίας:



Αρ. Παραγγελίας: (CD-ROM)

Προμηθεύεται μέσω του αρμόδιου συνεργάτη Service της περιοχής ή από:

DEUTZ AG
Deutz-Mülheimer Str. 147-149
D-51057 Köln

Τηλέφωνο: 0049-221-822-0
Φαξ: 0049-221-822-5304
Τέλεξ: 8812-0 khd d
<http://www.deutz.de>

Список запасных частей

штамп торговца

Номер
двигателя:

--	--	--	--	--	--	--	--

Укажите, пожалуйста, здесь номер двигателя. Этим Вы облегчите разрешение вопросов по техническому обслуживанию, ремонту и запасным частям.

В изображения и данные настоящего списка запасных частей мы оставляем за собой право вносить технические изменения, если они необходимы в целях улучшения двигателей. Перепечатка и размножение в любом виде, также и выдержками, допускаются только после получения нашего письменного разрешения.



Предисловие

Уважаемый Покупатель,

двигатели „ДОЙТЦ“ с воздушным охлаждением предназначены для широкой области применения. В связи с этим дается большой ассортимент их различных вариантов, позволяющий выполнять все предъявляемые к ним особые требования.

Приобретенный Вами двигатель оснащен соответственно возникшим при его монтаже требованиям, т.е. не все указанные в Вашем списке запасных частей детали и узлы встроены в него.

Хотя на схеме представлены не все детали двигателей, все-е возможно четко различать отдельные их варианты, благодаря чему можно легко найти требующуюся для Вашего двигателя запчасть. При помощи номера позиции, узла и двигателя в любом случае можно найти правильную запчасть.

Заказывая запасные части, соблюдайте, пожалуйста, наши указания, с тем чтобы требуемые Вами запчасти могли бы быть поставлены нами быстро и надежно, в исполнении, в исполнении, в котором учтены все введенные нами за последнее время изменения.

При всех Ваших запросах мы охотно готовы Вам помочь технической консультацией.

DEUTZ AG

Приведенные в настоящем списке запасных частей детали должны использоваться только для ремонта двигателей „дойтц“ указанного конструктивного ряда (использование по назначению).

Подробная информация о правильной установке запасных частей содержится в руководстве по эксплуатации (работы по техническому обслуживанию) и в справочнике ремонтной мастерской (ремонтные работы). Изготовитель не переняет ответственности за повреждения или травмы персонала, вызванные несоблюдением соответствующих инструкций.

Дизельные двигатели „ДОЙТЦ“

являются результатом многолетних исследований и разработок. Приобретенное вследствие этого процесса солидное „ноу-хау“, в сочетании с высокими требованиями, предъявляемыми к качеству, – залог изготовления двигателей с продолжительным сроком службы, высокой надежностью и низким расходом топлива. Само собой разумеется, что выполняются и все высокие требования, предъявляемые с точки зрения защиты окружающей среды.

СЕРВИС

В случаях технических нарушений и по вопросам запасных деталей просьба обратиться в одно из наших соответствующих представительств по техническому обслуживанию. Наши специалисты в случаях технических нарушений проводят быстрый и квалифицированный ремонт с применением оригинальных деталей.

Оригинальные части

Для них действуют те же самые строгие требования по качеству, что и для двигателей фирмы ДОЙТЦ. Меры по усовершенствованию, направленные на улучшение двигателей, разумеется, осуществляются также для оригинальных частей. Только использование оригинальных частей, изготовленных в соответствии с современным уровнем техники, гарантирует безупречную работу и высокую надежность двигателей.

ОСТОРОЖНО ПРИ РАБОТАЮЩЕМ ДВИГАТЕЛЕ

Работы по техническому обслуживанию или ремонту следует проводить только при отключенном двигателе. По окончании этих работ необходимо вновь поставить на свои места снятые, возможно, защитные приспособления. При проведении работ на работающем двигателе рабочая одежда должна плотно прилегать к телу. Заправку производить только при отключенном двигателе. Никогда не допускать работу двигателя в закрытых помещениях – угроза отравления.

Сменные компоненты фирмы ДОЙТЦ



Сменные компоненты фирмы ДОЙТЦ представляют собой недорогую альтернативу оригинальным частям. Конечно, и в этом случае прилагаются самые высокие мерил качества, что и для новых частей. В отношении функции и надежности сменные компоненты фирмы ДОЙТЦ эквивалентны оригинальным частям.

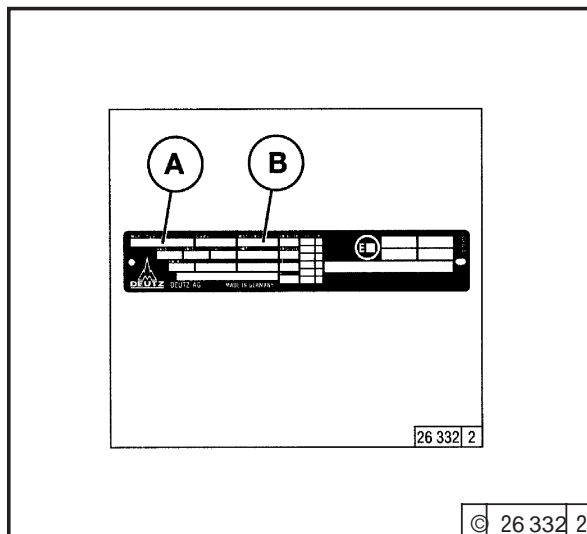
Асбест



используемые в этом двигателе уплотнения могут содержать асбест. При проведении ремонтных работ обращайтесь внимание на промакированные буквой „a“ запасные части.

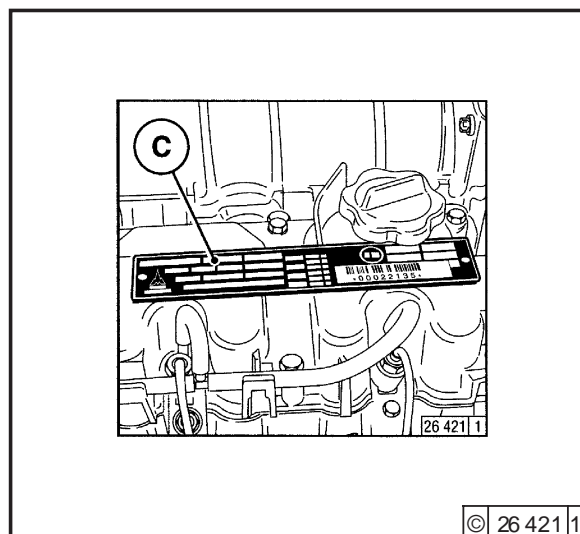
Описание двигателя

1. Фирменная табличка



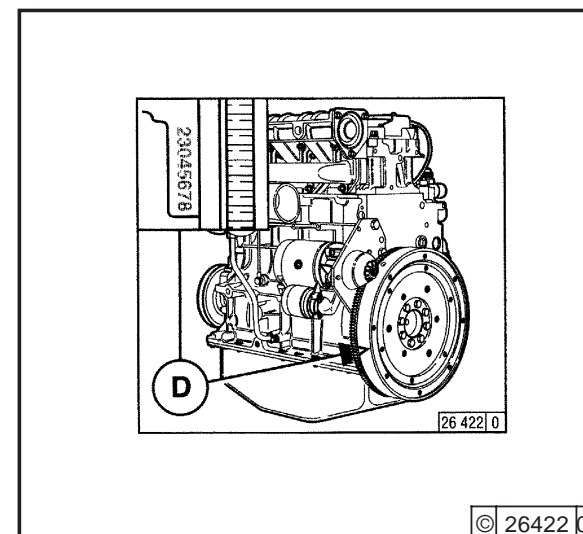
Конструктивное исполнение **A**, номер двигателя **B**, а также рабочие характеристики, указаны на Фирменной табличке. В заказах на запасные части должны указываться модель и номер двигателя.

2. Место закрепления фирменной таблички



фирменная табличка **C** находится на колпаке клапанов.

3. Номер двигателя



Номер двигателя **B** выбит на картере **D**, а также на фирменной табличке.

Данные для заказа

При заказе подлинных частей фирмы ДОЙЦ требуется указать следующие данные:

- Двигатель №
- Идент. №
- Количество

Устройство ведомости для заказа

- Изображения этой ведомости запасных частей сортированы согласно конструктивным группам двигателя.
- Для каждого раздела вначале представлен обзор конструктивных групп.
- Идент. № **08\23** состоит из конструктивной группы (например, **08**) и позиции (например, **23**).

Заказ на запасные части

Двигатель № 8 516 449

1.	1	01	2		
2.	4	08	23		
3.	1	15	6		

Nr. 27	ø45,86mm	(1.79/8in.)	
Nr. 25	ø40,16mm	(1.5811in.)	
Nr. 17	ø15,00mm	(0.5906in.)	
Nr. 27.1	ø45,76mm	(1.8016in.)	
Nr. 27.2	ø45,86mm	(1.8055in.)	
Nr. 27.3	ø46,96mm	(1.8094in.)	
Nr. 25.1	ø40,26mm	(1.5850in.)	
Nr. 25.2	ø40,36mm	(1.5890in.)	
Nr. 25.3	ø40,46mm	(1.5929in.)	
Nr. 17.1	ø15,25mm	(0.6004in.)	
Nr. 17.2	ø15,50mm	(0.6102in.)	

Übermaßstufen
Oversizes
Cote réparation
Misura maggiorata
Medida de desgaste
Medida de desgaste
Overdimensioner
Overmaten
Ремонтные размеры
أكسبر من المقاس
بمقاس المعاد

0510_0375_001

Сервис

Зная - это ДОЙЦ!

С давних пор ДОЙЦ - это олицетворение новаторского развития в изготовлении двигателей. В качестве независимого производителя двигателей мы предлагаем по всему миру комплектный ассортимент дизельных и газовых двигателей в диапазоне мощности от 4 до 7400 кВт. Наша продукция в совершенстве припасована к требованиям наших заказчиков.

По всему миру надежно служат более чем 1,4 миллиона двигателей "ДОЙЦ". Мы желаем сохранить готовность наших двигателей к эксплуатации и этим - удовлетворенность наших клиентов. Для этого мы представлены по всему миру сетью компетентных партнеров, количество которых соответствует региональному распределению наших двигателей.

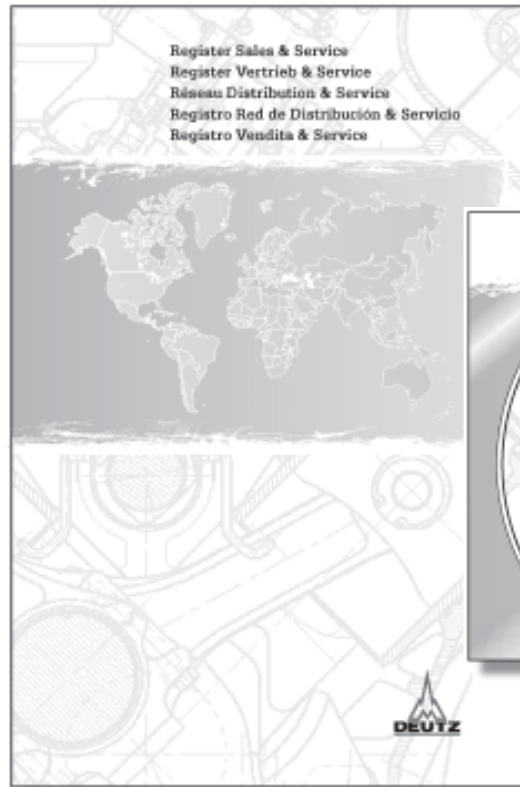
Таким образом, ДОЙЦ является не только именем для двигателей с духом изобретательства. Но также и для комплекса услуг по всем вопросам, касающимся двигателей, и сервиса, на который можно положиться.

"Индекс сбыта и услуг" дает Вам обзор партнеров ДОЙЦа, находящихся недалеко от Вас, и их компетентности относительно двигателей и сервисных услуг. Но даже если их компетентность не охватывает требуемого объема частей по определенному двигателю, партнер ДОЙЦа всегда поможет Вам компетентным советом.

Индекс постоянно актуализируется - запросите у партнера ДОЙЦа новейшее издание.

Ваше АО ДОЙЦ

© 2000



Заказ № 0

Индекс сбыта и сервиса



Заказ № 0 (CD-ROM)

Индекс сбыта и сервиса

Заказ производится через соответствующего местного партнера по сервису или на фирме:

DEUTZ AG
Deutz-Mülheimer Str. 147-149
D-51057 Köln

Телефон: +49-221-822-0
Телефакс: +49-221-822-5304
Телекс: 8812-0 khd d
<http://www.deutz.de>

خاتم الوكيل المعتمد

رقم المحرك :

--	--	--	--	--	--	--	--	--	--

تكرّم بتدوين رقم المحرك هنا ، فانك بذلك تسهّل كثيرا
أشغال الخدمة والصيانة والاصلاح وتوفير قطع الغيار اللازمة .

وتحتفظ الشركة بحق ادخال التغييرات الفنية الضرورية على
محركاتها مما يؤدي الى رفع كفاءتها وتحسين اداؤها ،
دون أن تكون هذه التغييرات واردة بالضرورة في رسوم أو
بيانات ومعطيات قائمة قطع الغيار هذه .
ويحظر النسخ أو التصوير أو الطباعة بأي أسلوب ، سواء
لكامل قائمة قطع الغيار أو مقتطفات منها ، دون موافقة
كتابية صريحة ومسبقة من الشركة .



عزيزي الزبون المحترم ،،

لقد تم تطوير محركات دويتس ذات التبريد الهوائي لنطاق عريض من الاستخدامات ، وتضمن الأنماط المتغايرة لهذه المحركات الوفاء بأية متطلبات استخدام خاصة و متميزة لها .

ويتم تزويد محرك بجميع ملحقاته اللازمة لحالة التركيب والتشغيل المطلوبة ، أي أنه ليس بالضرورة أن يكون محرك مزودا بجميع الملحقات والوحدات التكميلية الواردة في بيانات ورسوم قاشمة قطع الغيار التي لديك .

ورغم أن معظم هذه الرسوم الفنية لا تبين كل التفاصيل ، فإنه من الممكن أيضا تمييز الأنماط التصميمية المتغايرة لكل محرك على حدة ، مما يتيح لك سهولة استخراج قطع الغيار التي تحتاجها لمحركك، ويتم الاستدلال على قطع الغيار الصحيحة في كل حالة بواسطة رقم السند ، ورقم مجموعة التركيب ، ورقم المحرك نفسه .

ولذا نرجو هنا ، التكرم بمراعاة ارشادات طلب التوريد لدى الحصول على أية قطع غيار ، كي نتاح لنا امكانية توريد قطع الغيار اللازمة ، وفقا لأحدث التفسيرات التصميمية التي طرأت عليها ، بسرعة وبشكل مضمون .

يسعدنا ان نجيب على استفساراتكم وتقديم النصح اذا احتاج الأمر

المخلصون ،،

DEUTZ AG

محركات الديزل - دويتس

انها نتاج سنوات طويلة من البحث والتطوير، وتمثل المعرفة والخبرة الفنية الفائقة، المكتسبة من خلال ذلك، ارتباطا مع جميع متطلبات الجودة العالية، والضمان الامثل لانتاج وتصنيع محركات ذات عمر تشغيلي طويل ووثوقية تشغيل فائقة، واستهلاك قليل للوقود. وبالطبع ايضا، تفي هذه المحركات بالمتطلبات المتشددة لحماية البيئة من التلوث.

دويتس سرفيس انترناشيونال شركة محبودة المسئولية

اتصلوا في حالات الاعطال او عند الاستفسار عن مسائل قطع الغيار بواحد من مندوبينا للخدمة المختصين، وسيقوم نخبة من الخبراء المدربين في هذه الحالة باصلاح العطل بسرعة باستعمال قطع الغيار الاصلية - قطع غيار دويتس سرفيس انترناشيونال شركة محبودة المسئولية - والتي تخضع في تصنيعها باستمرار لأحدث التطورات الفنية.

قطع الغيار الاصلية

تخضع لنفس متطلبات الجودة الدقيقة التي تخضع لها محركات دويتس. وبالطبع تُدخَل على قطع الغيار الاصلية التطويرات التي تدخَل على المحركات من اجل تحسينها. فقط استخدام قطع الغيار الاصلية المصنعة وفقا لأحدث المعارف يوفر ضمان التشغيل الصحيح والكفاءة العالية.

حاذر اذا كان المحرك دائرا

ينبغي الا تجري اية اشغال متعلقة بالخدمة او الصيانة او الاصلاح، الا والمحرك ساكن فقط. ويتحتم اعادة تركيب جميع وسائل وثبائط الحماية للمحرك في مواضعها الاصلية بعد انجاز جميع الاشغال. اما اذا لزم العمل والمحرك دائر فيجب ارتداء ثياب عمل لصيقة بالجسم. وينبغي الا يتم تزويد المجموعة بالوقود الا اذا كان المحرك ساكنا فقط. ويحظر اطلاقا تشغيل المحرك في غرف مغلقة، اتقاء لخطر التسمم بغازات العادم.

العناصر والاجزاء الاستبدالية من دويتس

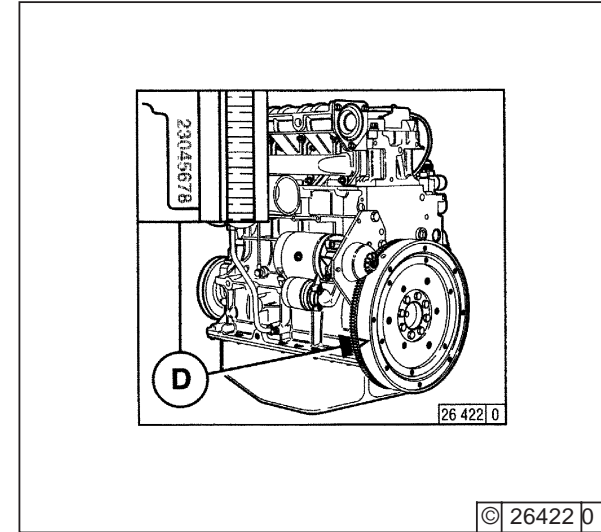
ان العناصر والاجزاء الاستبدالية من دويتس بديل لقطع الغيار الاصلية من حيث اسعارها، وبالطبع تنطبق هنا ايضا نفس معايير الجودة الفائقة الخاصة بالقطع الجديدة. وتعادل العناصر والاجزاء الاستبدالية من دويتس من حيث الكفاءة ووثوقية التشغيل قطع الغيار الاصلية.

الاسبستوس

خشيان منع التسرب المستخدمة في هذا المحرك خالية من مادة الاسبستوس. لذا يجب التكرم باستخدام قطع الغيار المناسبة فقط في جميع اشغال الخدمة والصيانة والإصلاح.

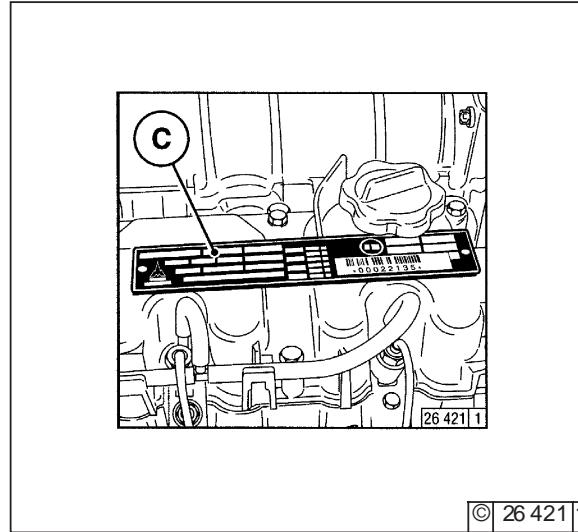


١- لوحة الطراز للمحرك



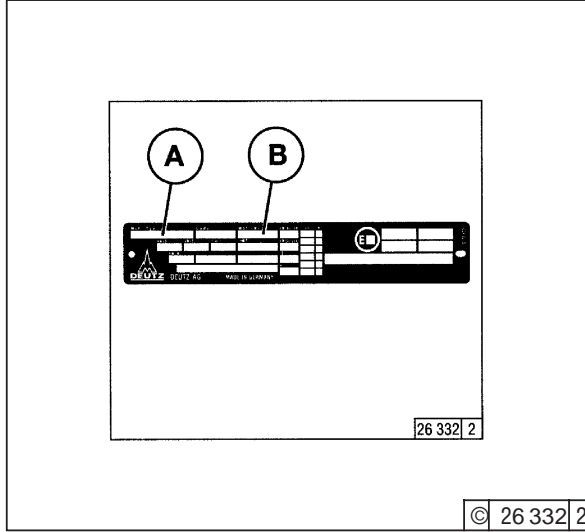
يكون كل من النمط التصميمي للمحرك **A** ورقم المحرك **B** ، وكذلك بيانات قدرة المحرك ، مدموغة على لوحة الطراز للمحرك. ويتحتم ذكر النمط التصميمي للمحرك وكذلك رقم المحرك لدى كل طلب توريد لقطع غيار المحرك .

٢- موضع لوحة الطراز للمحرك



لوحة الطراز **C** مثبتة على بدن المرفق للمحرك .

رقم المحرك



يكون رقم المحرك **D** منقوشا أو مدموغا على بدن المرفق للمحرك وعلى لوحسة بيان الطراز للمحرك .

تعليمات لإجراء الطلبية:

عند الطلب لقطع دويتس الأصلية من
الضروري إعطاء المعلومات التالية:

- رقم المحرك.

- رقم القطعة.

- عدد الكمية المطلوبة.

ترتيب بناء الوثيقة:

- اللوحات المصورة لقائمة قطع

التبديل مرتبة حسب فئة نوع المحرك.

- لكل مقطع هناك شرح مفصل عن الفئة.

- إن رقم القطعة 08/23 تتألف من جزئين،

على سبيل المثال: نوع الفئة 8 و الموقع 23.

طلبية قطع التبديل

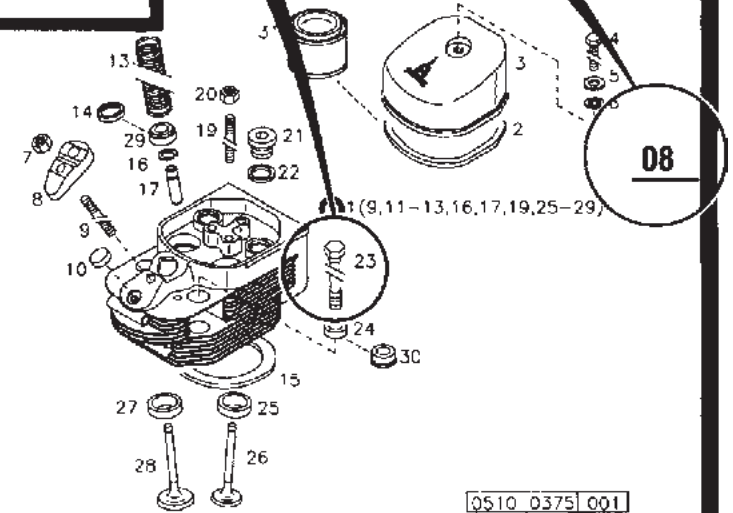
رقم المحرك: 8 516 449

الرقم المتسلسل	الكمية	رقم الفئة	ملاحظات
1.	1	011 2	
2.	1	08/23	
3.	1	151 6	

Nr. 27	∅45,66mm	(1.7976in.)
Nr. 25	∅40,16mm	(1.5811in.)
Nr. 17	∅15,00mm	(0.5906in.)
Nr. 27.1	∅45,76mm	(1.8016in.)
Nr. 27.2	∅45,86mm	(1.8055in.)
Nr. 27.3	∅46,96mm	(1.8094in.)
Nr. 25.1	∅40,26mm	(1.5850in.)
Nr. 25.2	∅40,36mm	(1.5890in.)
Nr. 25.3	∅40,46mm	(1.5929in.)
Nr. 17.1	∅15,25mm	(0.6004in.)
Nr. 17.2	∅15,50mm	(0.6102in.)

Übermaßstufen
Oversizes
Cote réparation
Misura maggiorata
Medida de desgaste
Overdimensioner
Overmaten
Ремонтные размеры

أكبر من المقاس
بمقدار



0510 0375 001

ليكون في العلم: هذا هو (نويتز)

منذ القدم و (نويتز) هو شعار للتطورات المبدعة في بناء المحركات. نحن كشركة منتجة مستقلة لإنتاج المحركات نقدم على مستوى العالم كل انواع محركات الديزل و محركات الغاز التي تكون قوتها من 4 والى 7400 كيلووات. إن منتجاتنا هي مطابقة تماما لرغبات زبائننا.

هناك أكثر من 1,4 مليون من محركات نويتز و محركات نويتز إم.دي.يو.إم تقوم بعملها بكل أمانة، نحن نود أن نحافظ على الاستعداد لمحركاتنا ورضى زبائننا. ولهذا فهناك شبكة من وكلائنا المتخصصين يمثلوننا في جميع أنحاء العالم، كل حسب كثافة التوزيع المحلي للمحركات.

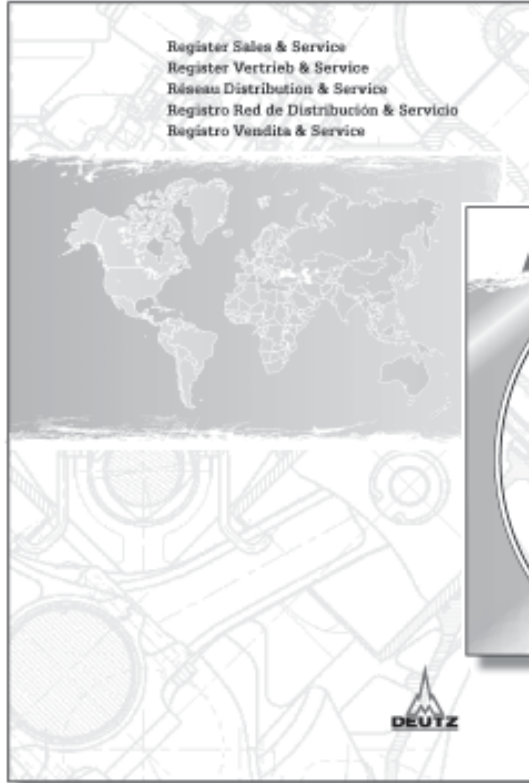
وهكذا فإن شركة (نويتز) لا تحمل فقط اسم روح إختراع المحركات، بل بإمكانكم أن تعتمدوا عليها كلياً وعلى خدماتها الكاملة التي تقدمها لكم حول كل ما يتعلق بالمحركات.

إن فهرس المبيعات والخدمات يعطيكم نظرة شاملة عن وكلاء نويتز القريبين منكم وعن المنتجات المختصة وعن الخدمات المقدمة. وإذا لم تكن هناك إشارة مباشرة عن المنتجات المختصة فإن وكيل نويتز سيساعدكم في تقديم استشارته المتخصصة.

إن الفهارس يتم تحديثها بشكل دوري، لذا نرجوكم أن تطلبوا النسخة الجديدة من وكيل نويتز.

نويتز - شركة مساهمة -

رقم الطلبية: 0297 7444



رقم الطلبية: 0297 7445 (قرص الليزر)

يمكن الحصول عليه من قبل الوكيل المختص في المكان أو من قبل:

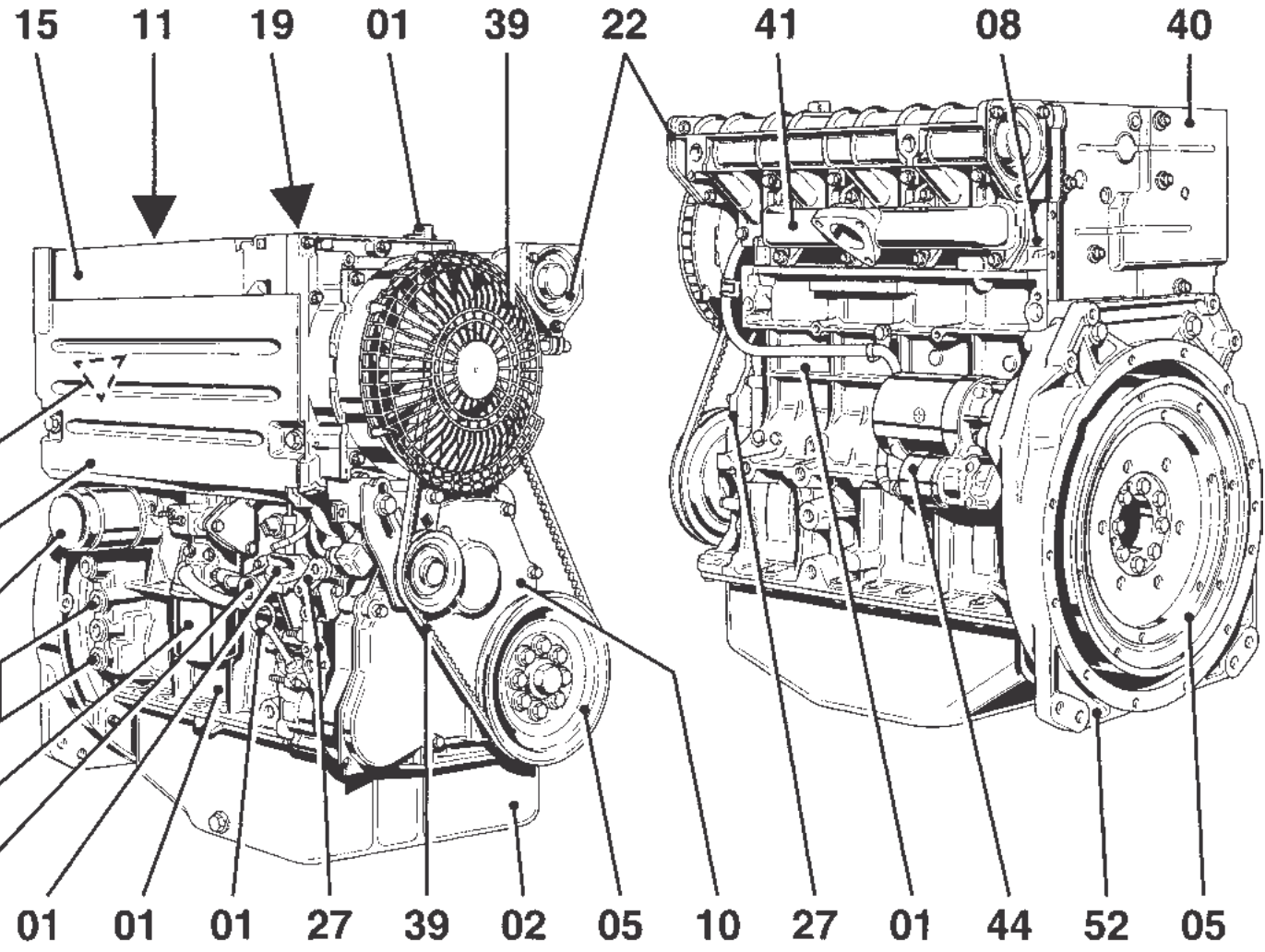
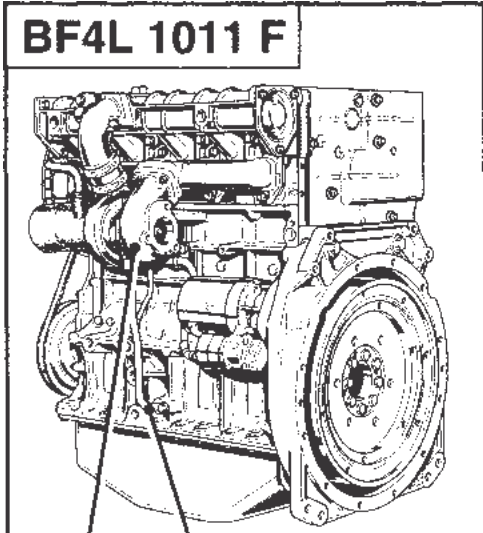
Deutz AG
Deutz-Mülheimer Str. 147-149
D-51057 Köln

تلفون: 0049-221-822-0
فاكس: 0049-221-822-5304
فاكس: 8812-0 khd d

اقترح مقابيل لكتااية الأرقام بطريقة أخرى من أجل الوصول الى الأرقام الصحيحة للصور والمجموعة الانشائية والمحرك :

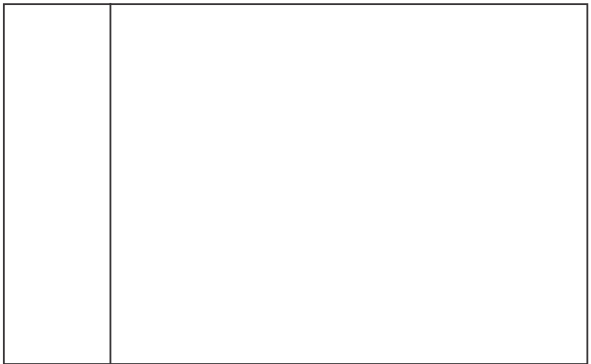
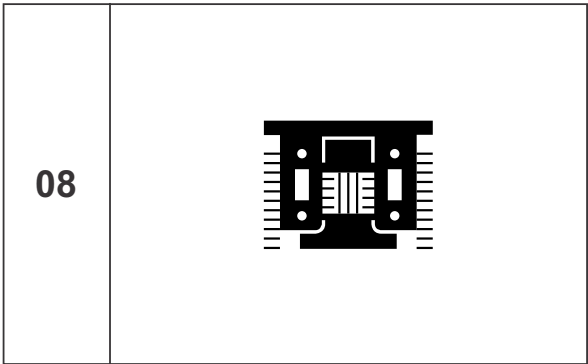
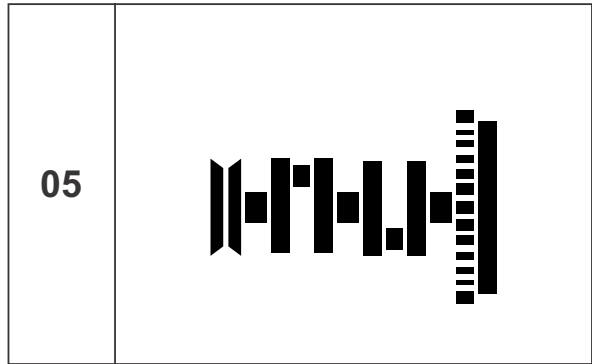
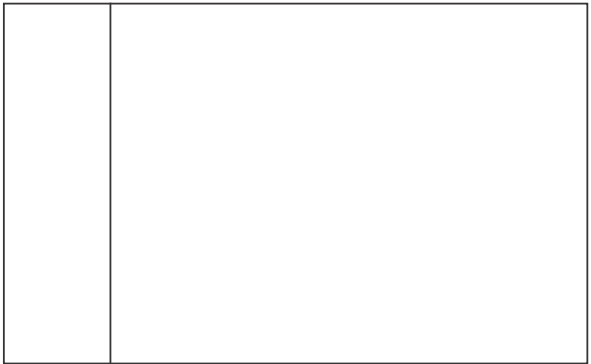
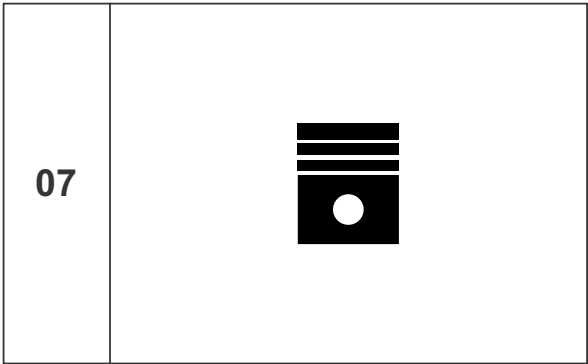
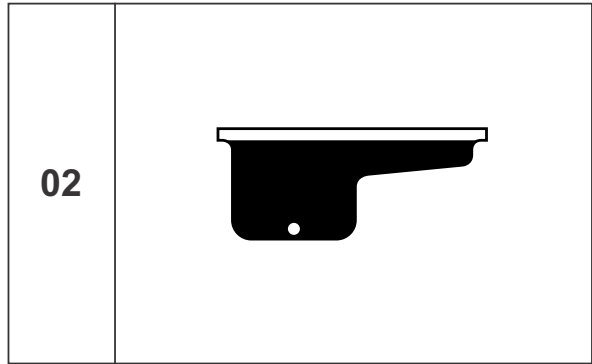
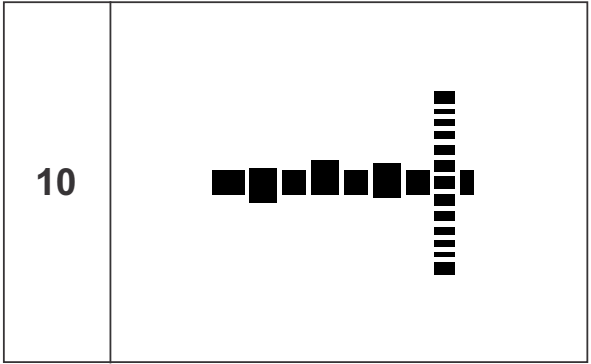
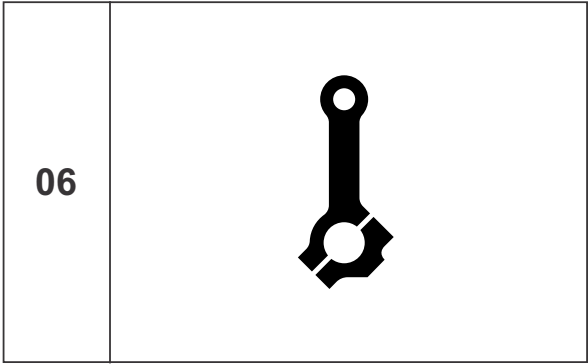
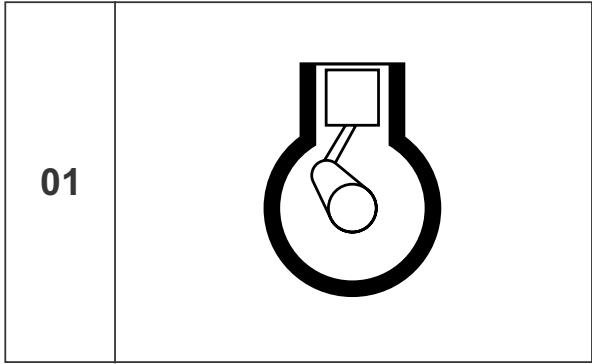
61 - ٦١	51 - ٥١	41 - ٤١	31 - ٣١	21 - ٢١	11 - ١١	1 - ١
62 - ٦٢	52 - ٥٢	42 - ٤٢	32 - ٣٢	22 - ٢٢	12 - ١٢	2 - ٢
63 - ٦٣	53 - ٥٣	43 - ٤٣	33 - ٣٣	23 - ٢٣	13 - ١٣	3 - ٣
64 - ٦٤	54 - ٥٤	44 - ٤٤	34 - ٣٤	24 - ٢٤	14 - ١٤	4 - ٤
65 - ٦٥	55 - ٥٥	45 - ٤٥	35 - ٣٥	25 - ٢٥	15 - ١٥	5 - ٥
66 - ٦٦	56 - ٥٦	46 - ٤٦	36 - ٣٦	26 - ٢٦	16 - ١٦	6 - ٦
67 - ٦٧	57 - ٥٧	47 - ٤٧	37 - ٣٧	27 - ٢٧	17 - ١٧	7 - ٧
68 - ٦٨	58 - ٥٨	48 - ٤٨	38 - ٣٨	28 - ٢٨	18 - ١٨	8 - ٨
69 - ٦٩	59 - ٥٩	49 - ٤٩	39 - ٣٩	29 - ٢٩	19 - ١٩	9 - ٩
- الخ .	60 - ٦٠	50 - ٥٠	40 - ٤٠	30 - ٣٠	20 - ٢٠	10 - ١٠

Bildtafeln
Illustrations
Figures
Grabados
Quadros de figuras
Tavole
Afbeeldingen
Planscher
Illustrationer
Kuvat
Bilder
Διαγράμματα
Иллюстрации
الرسوم والأشكال التوضيحية



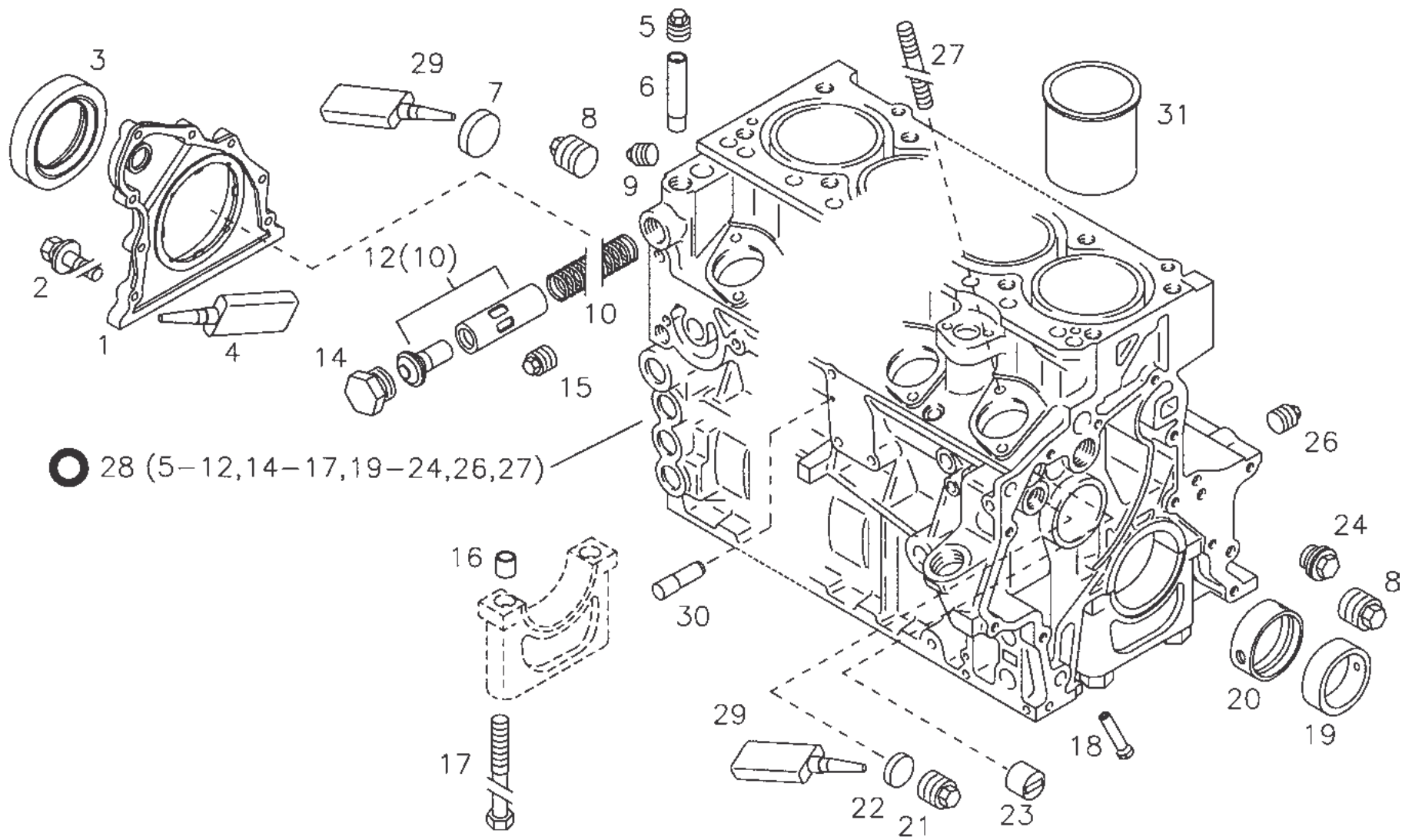
F4L 1011 F

26468_0





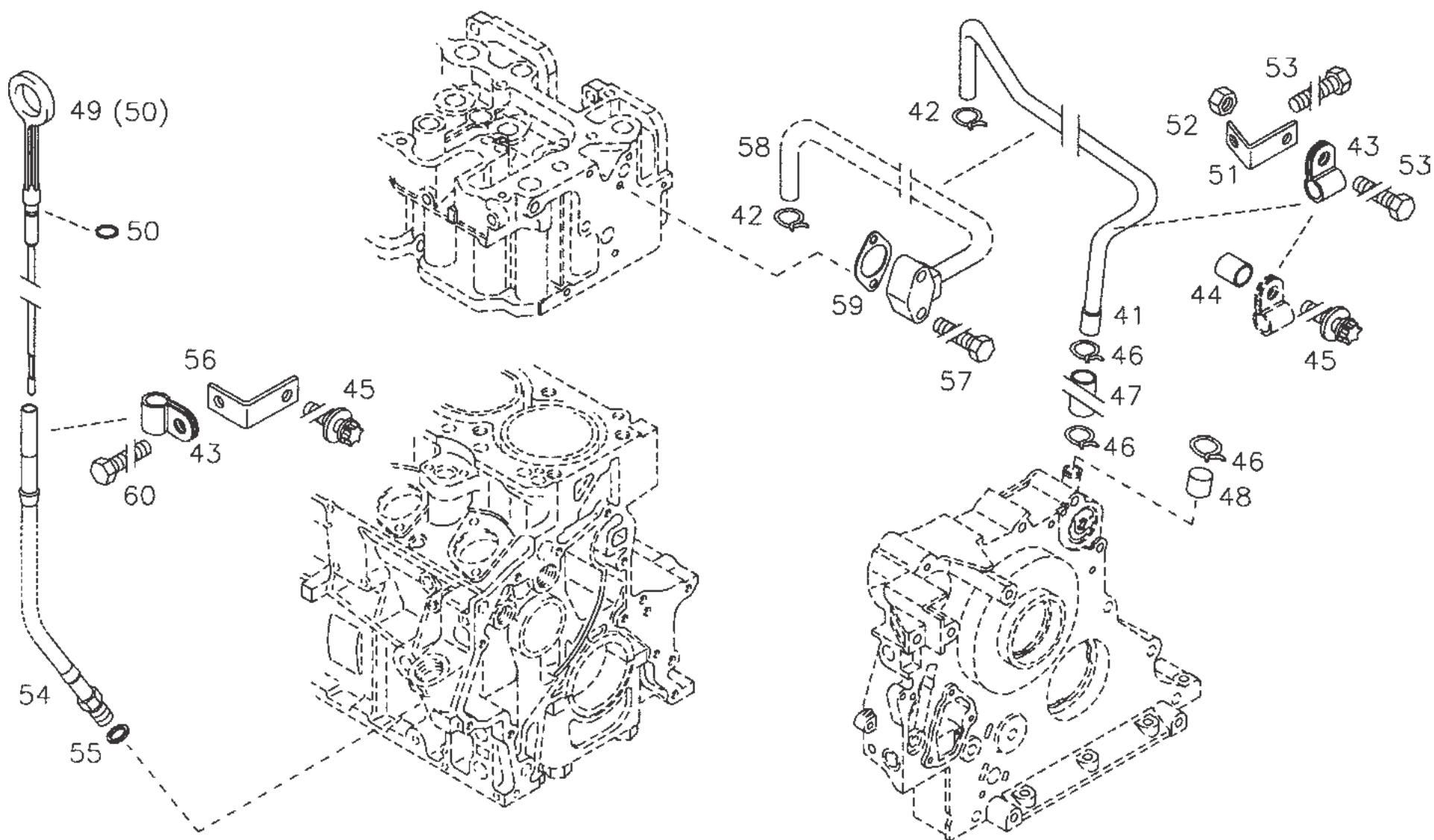
01



0510 - 1472_2



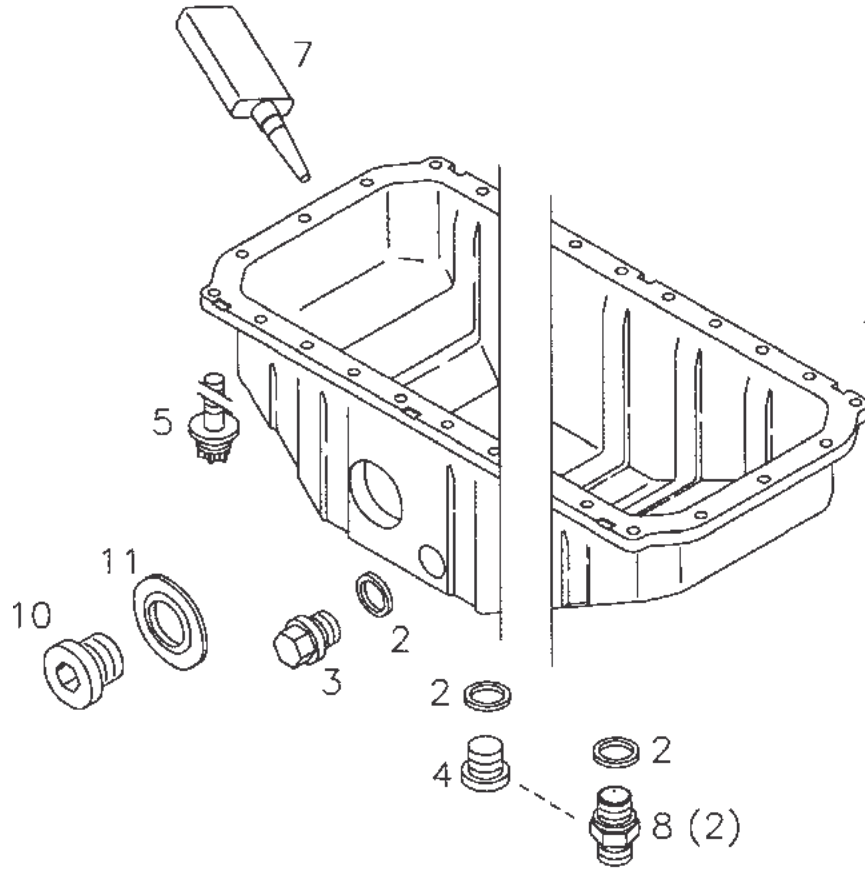
01



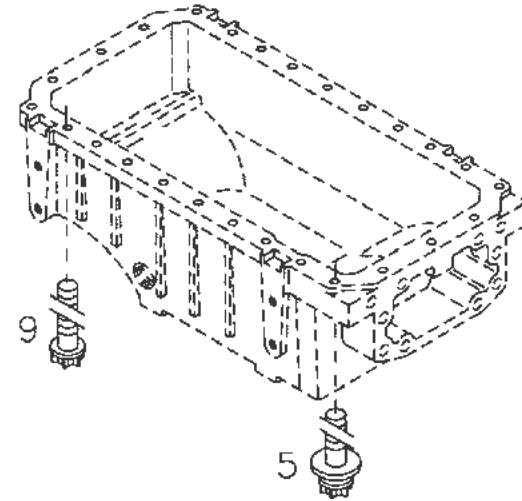
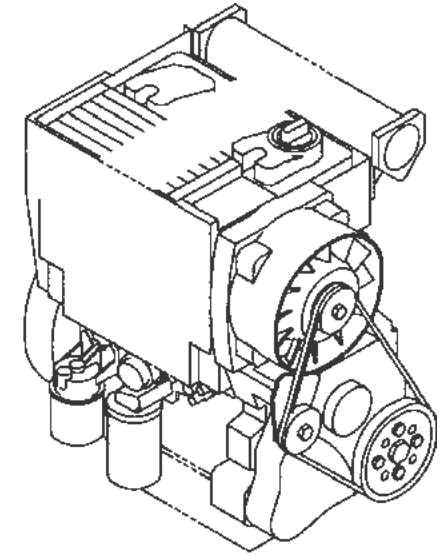
0510 - 1474_2



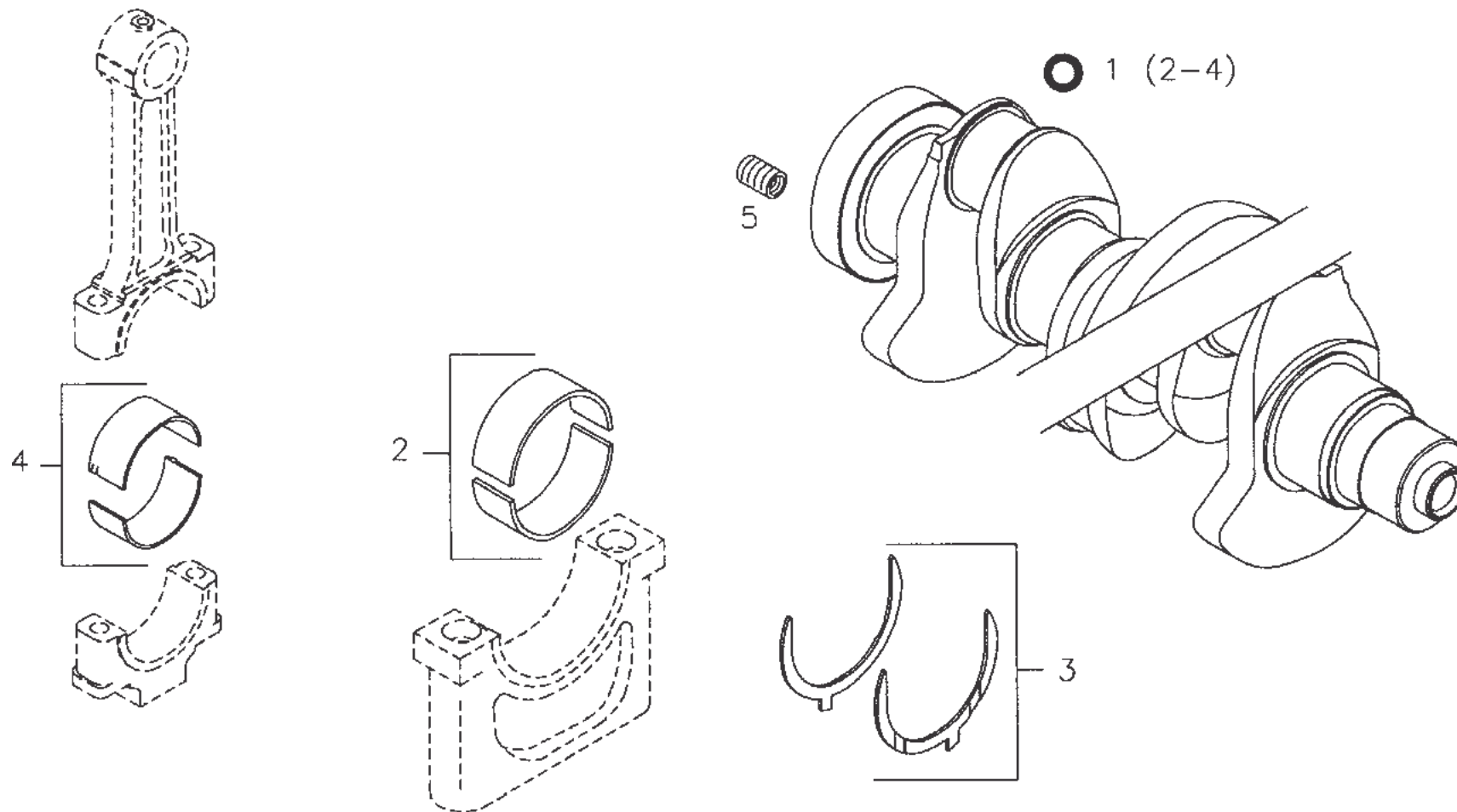
02



1 (2-4,10,11)



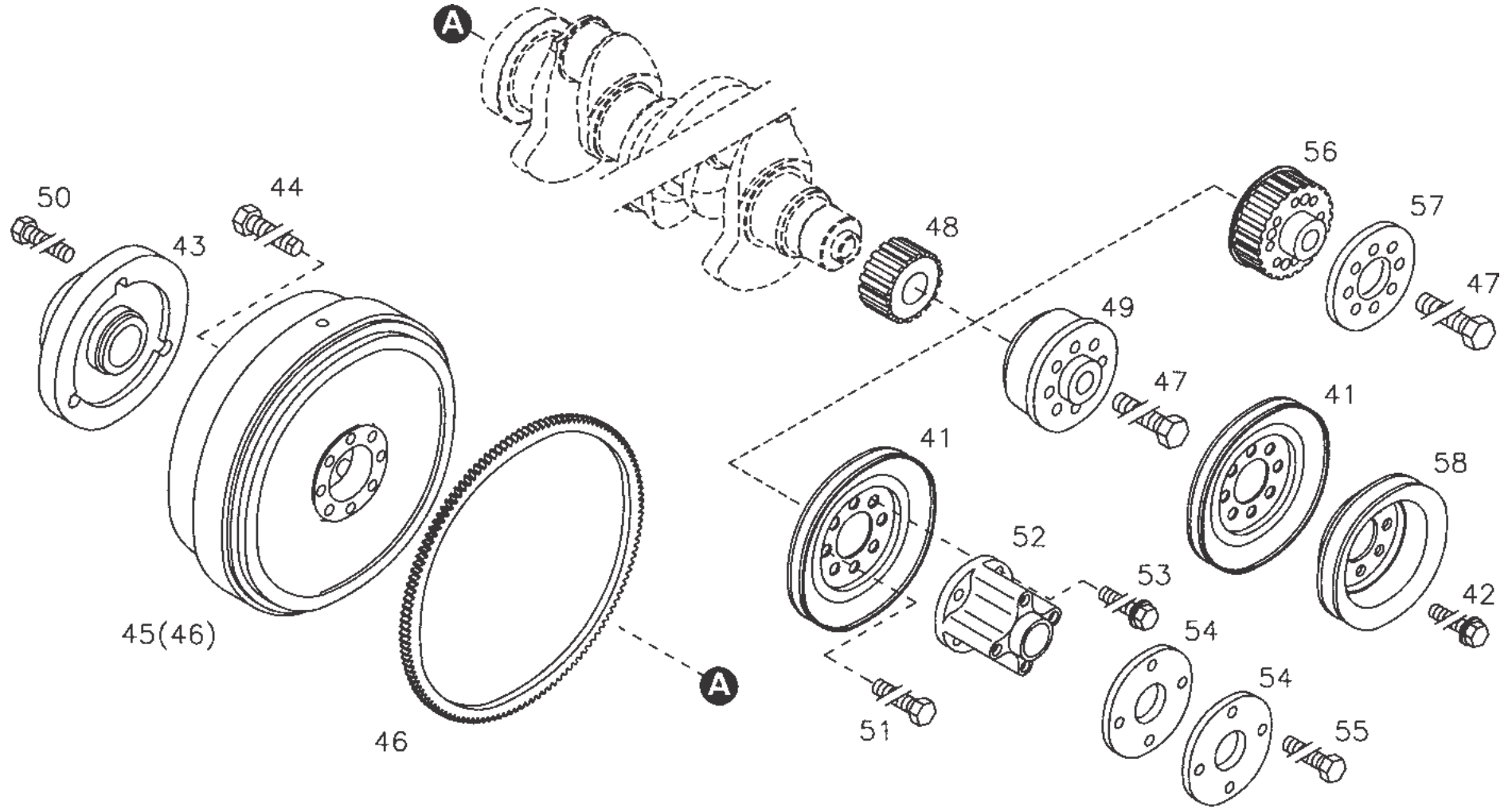
0510 - 1475_1



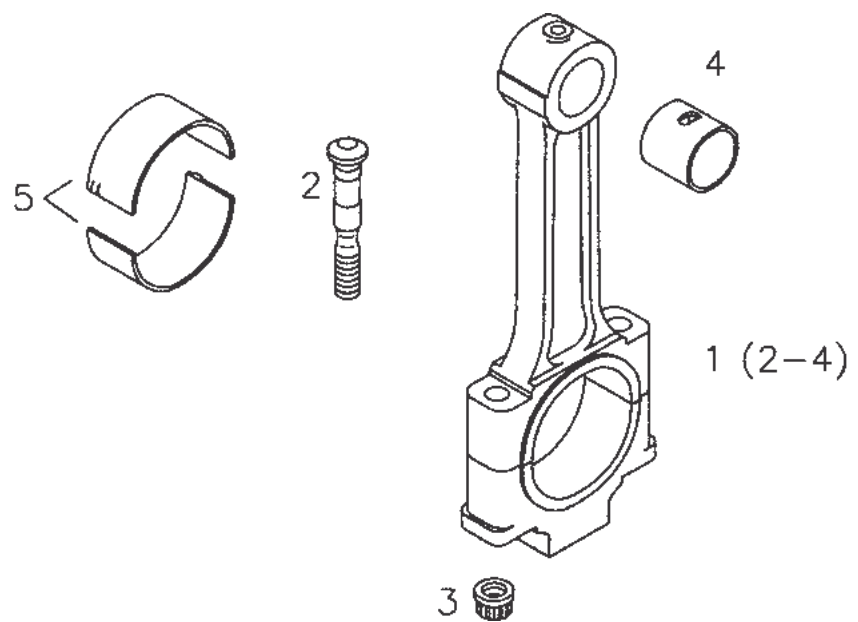
0510 - 1476



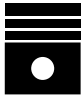
05



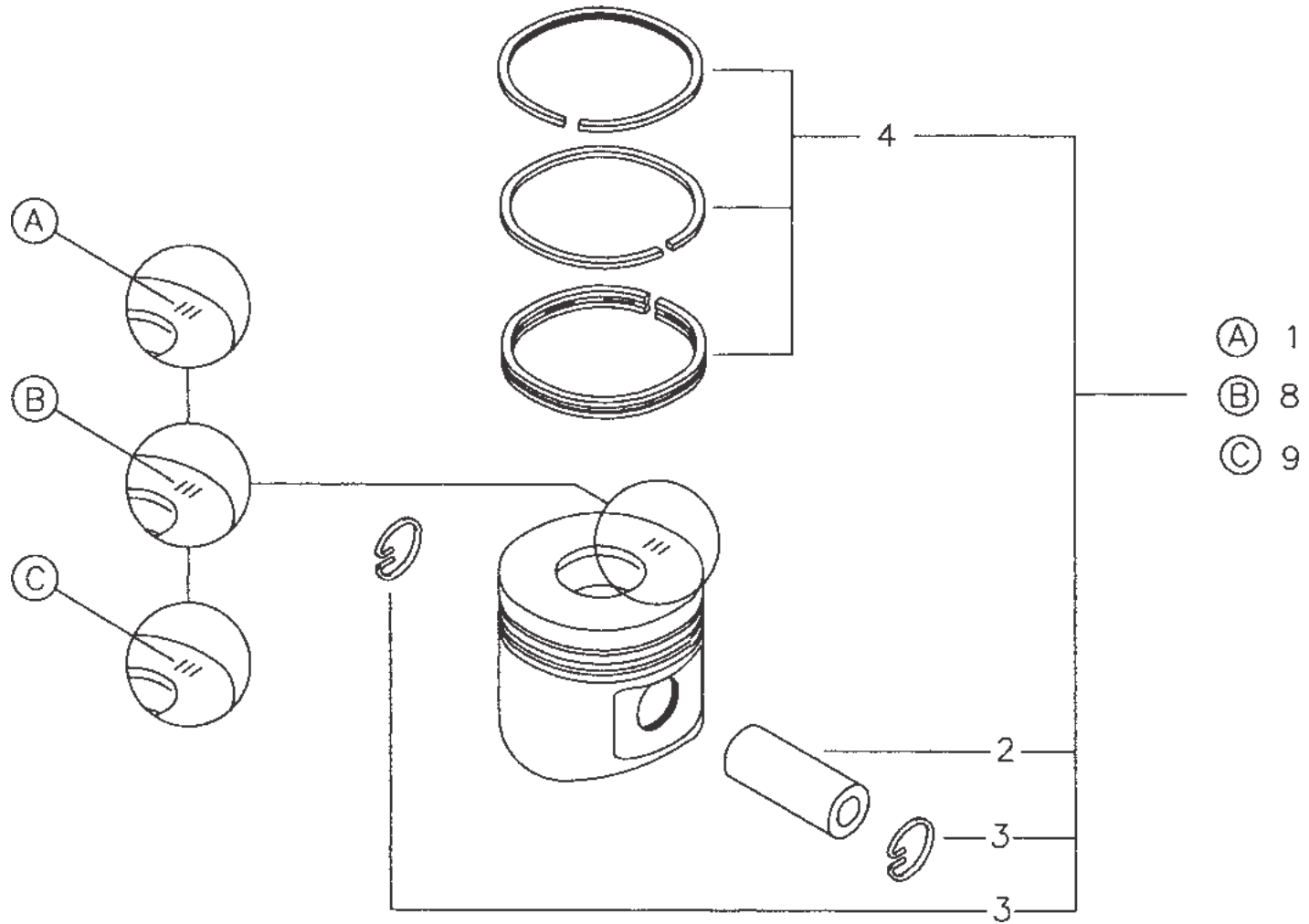
0510 - 1477_1



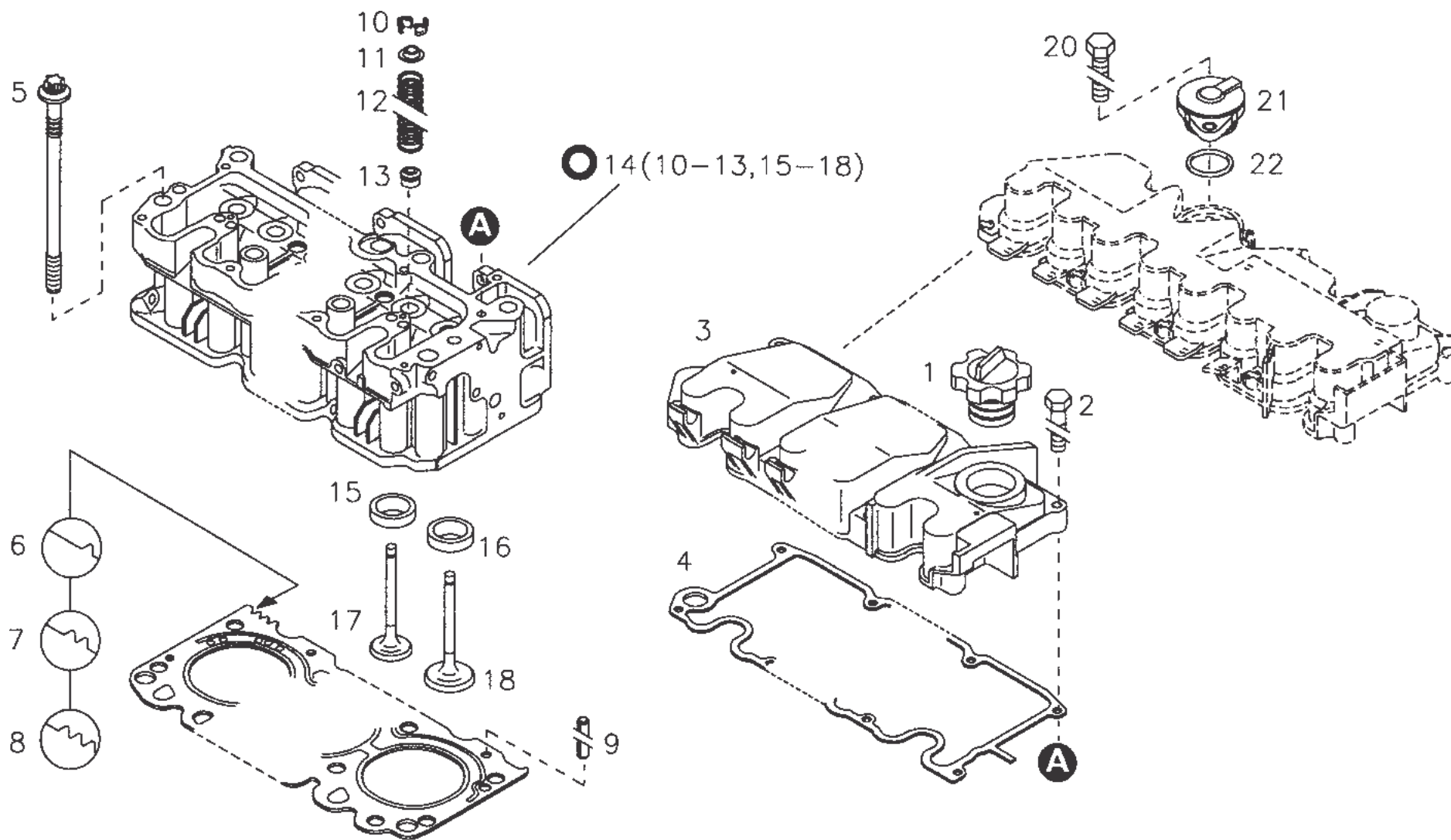
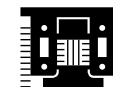
0510 - 1478



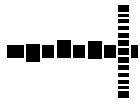
07



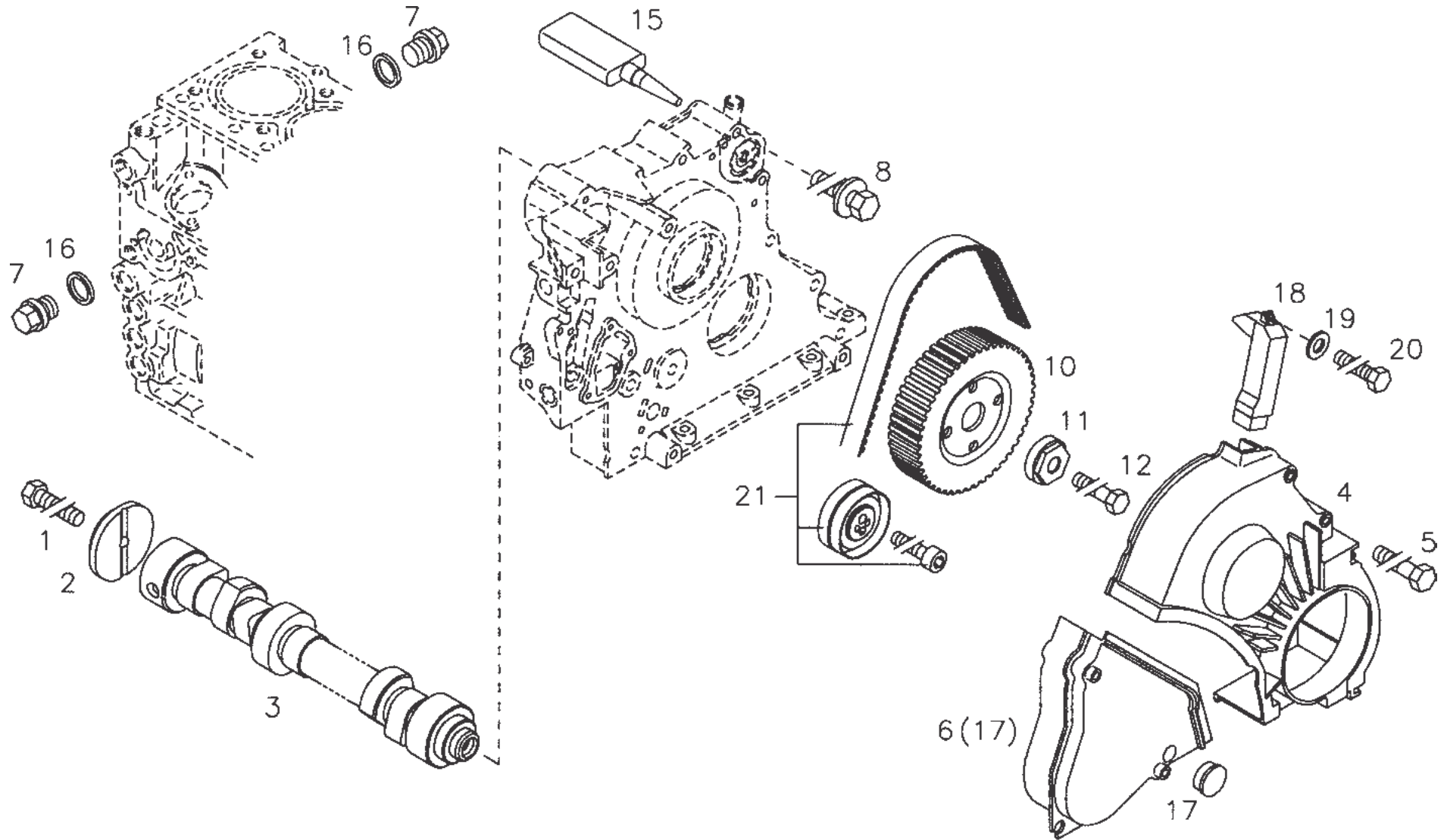
0510 - 1479



0510 - 1480_1

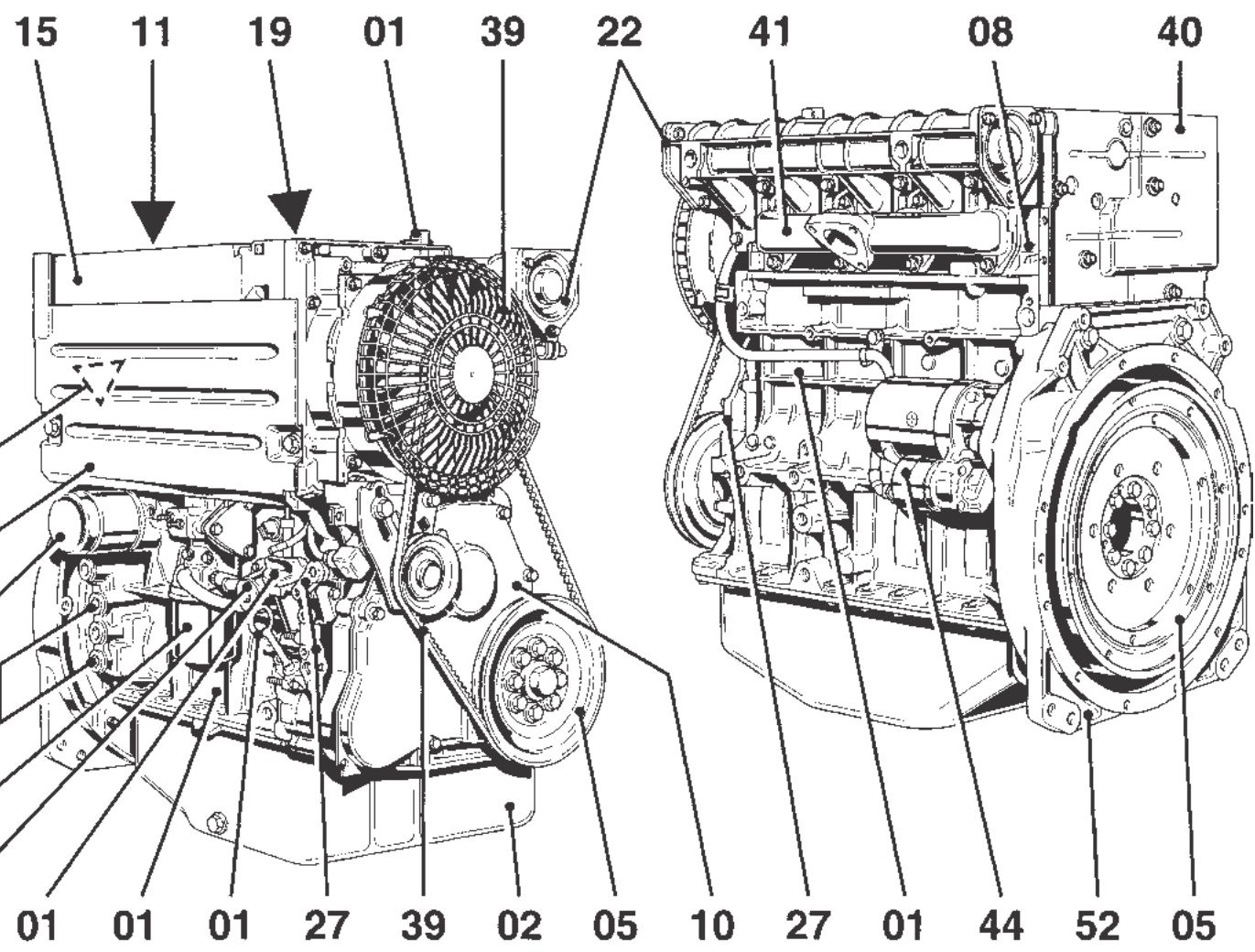
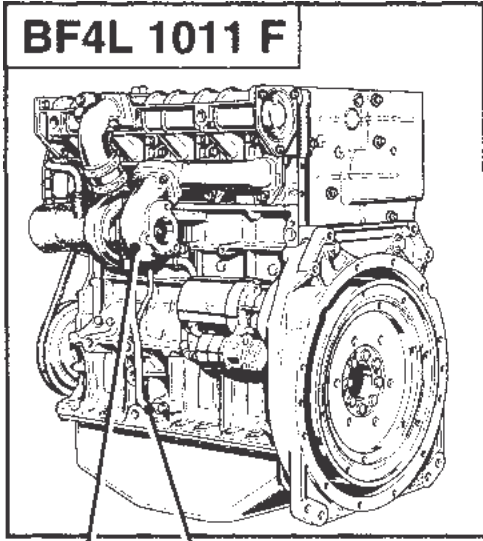


10



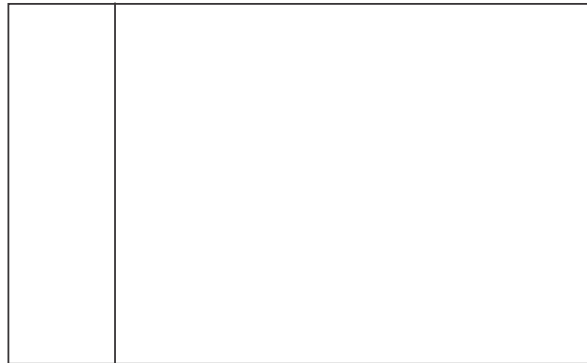
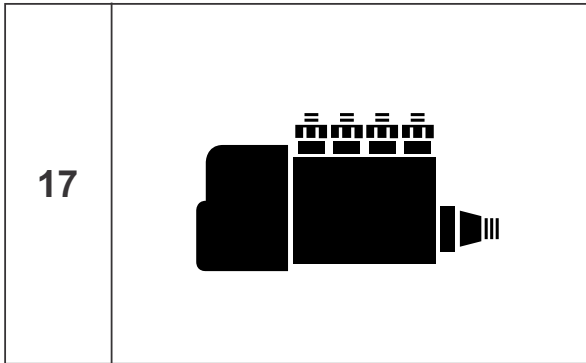
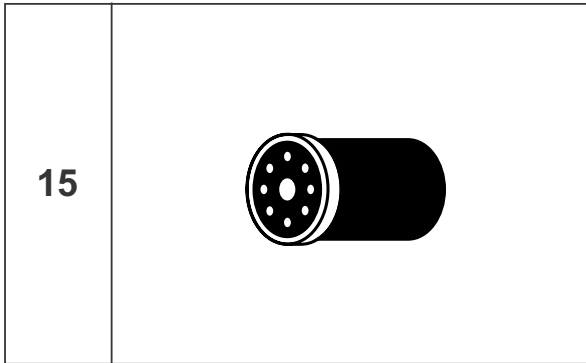
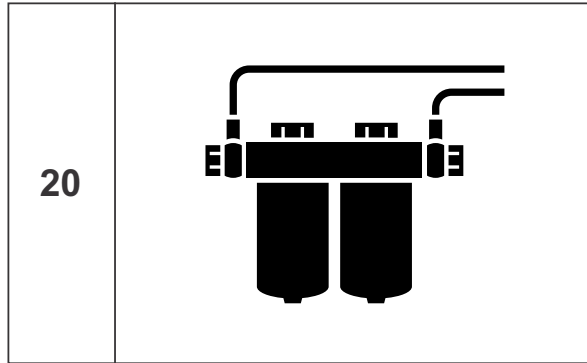
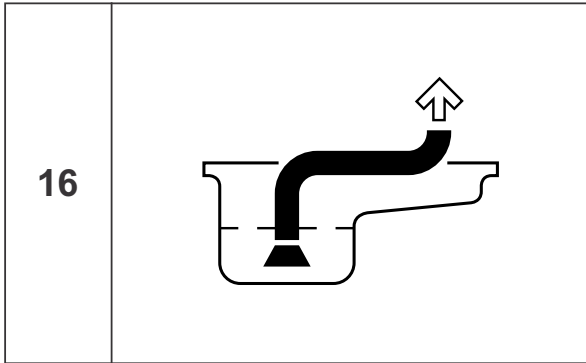
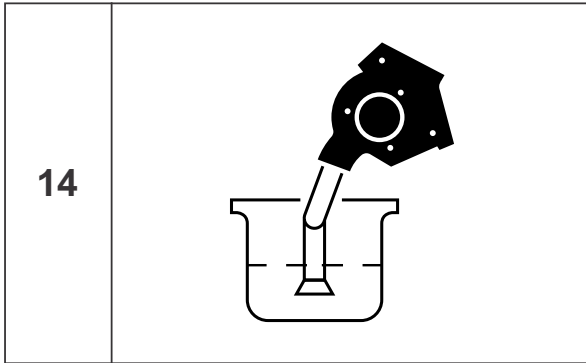
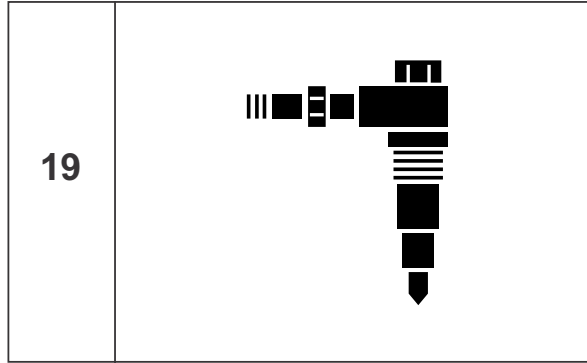
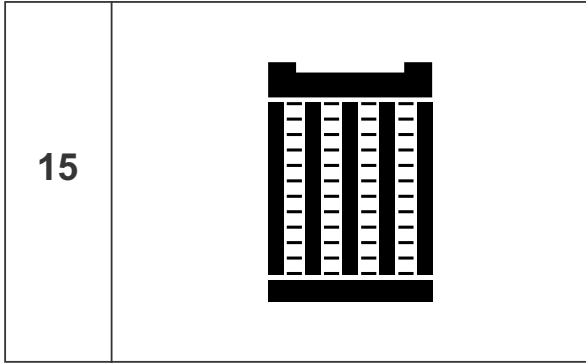
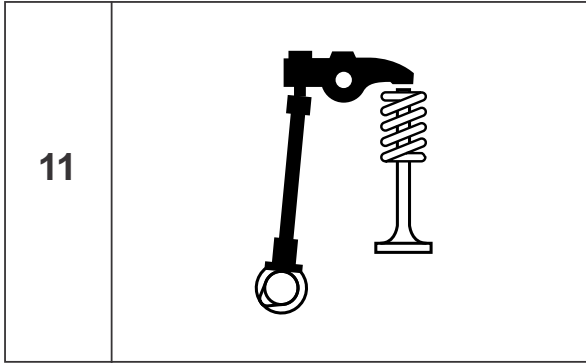
0510 - 1481_1

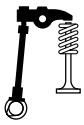




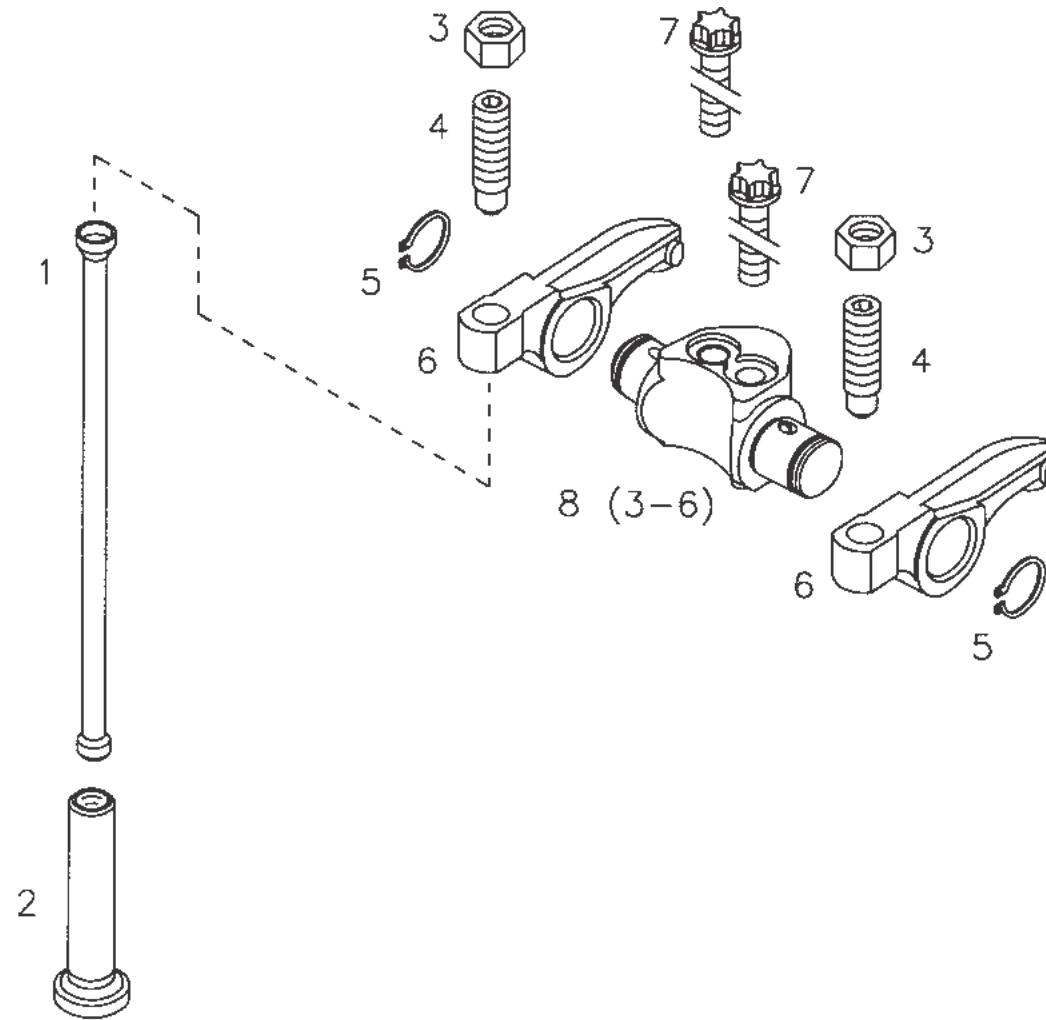
F4L 1011 F

26468_0

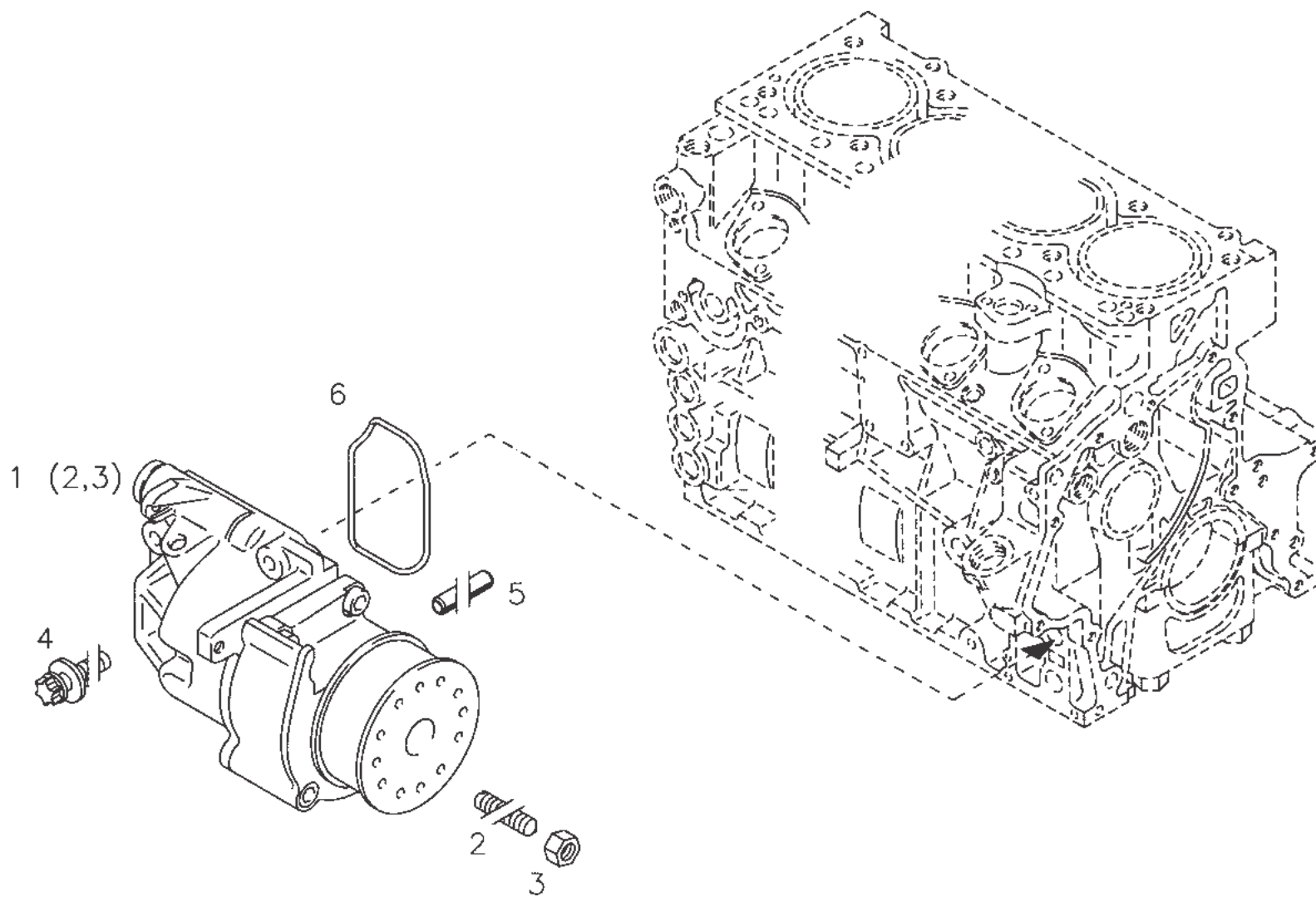
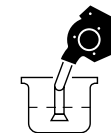




11

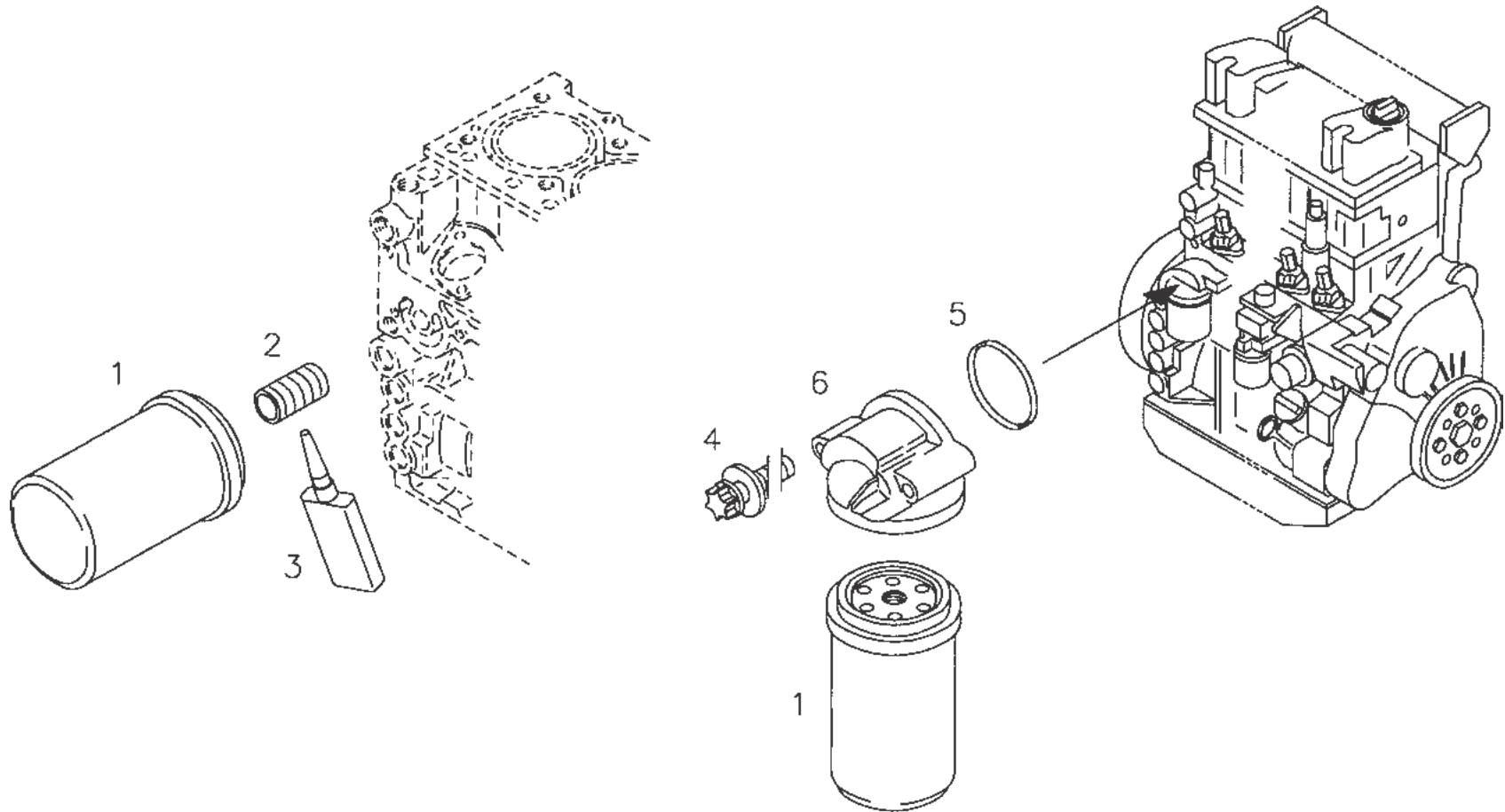


0510 - 1482

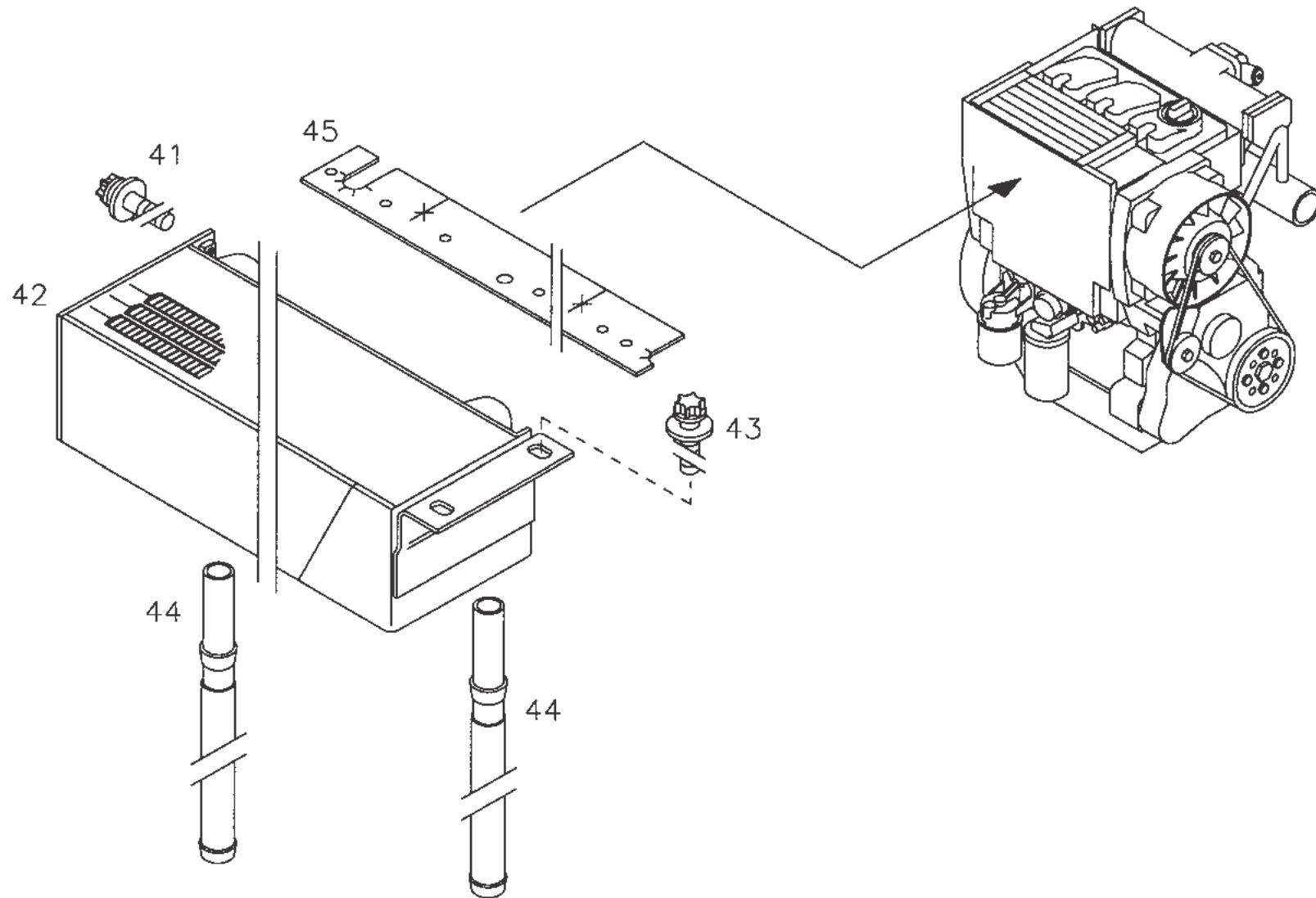
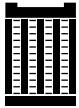


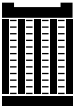


15

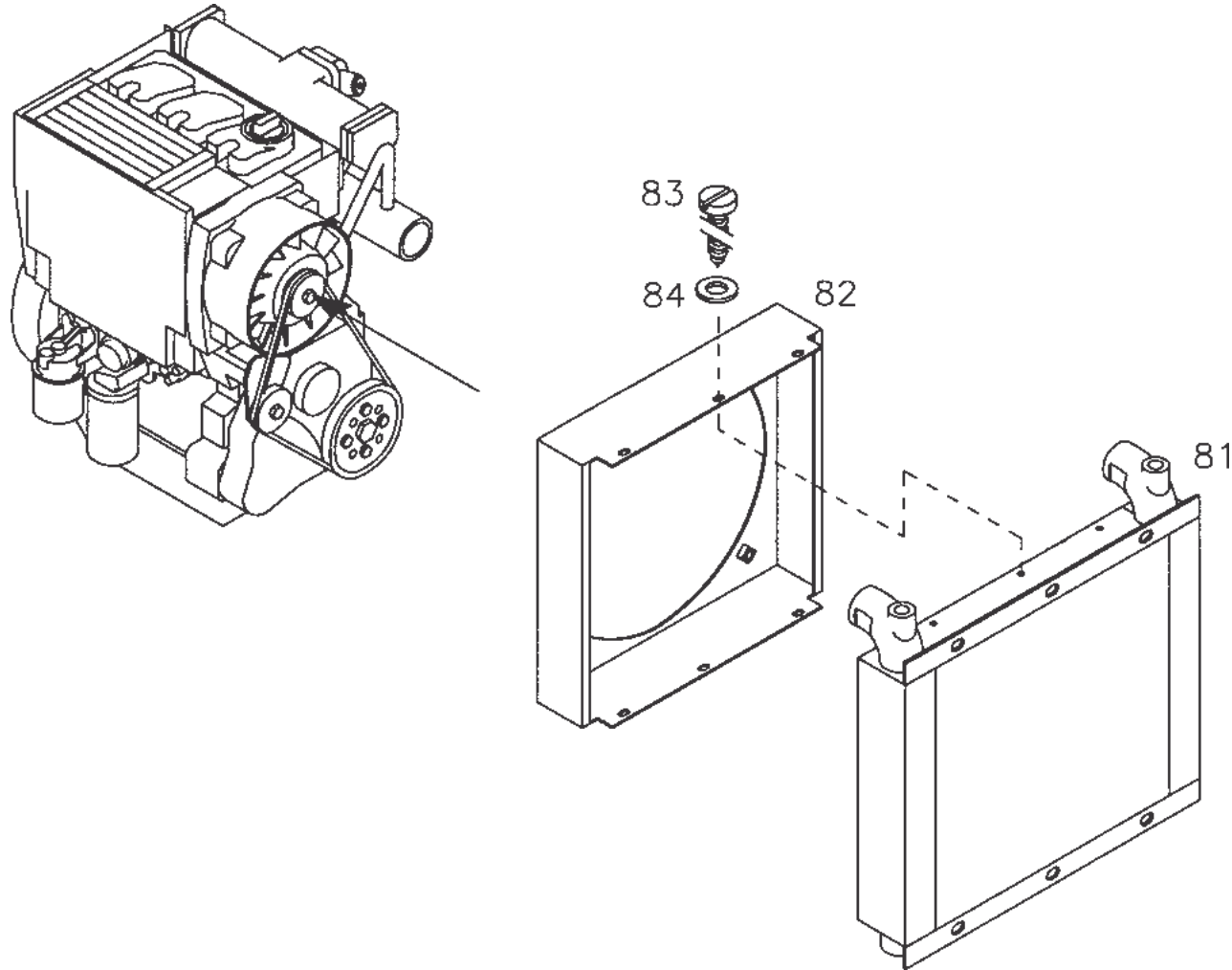


0510 - 1484_2

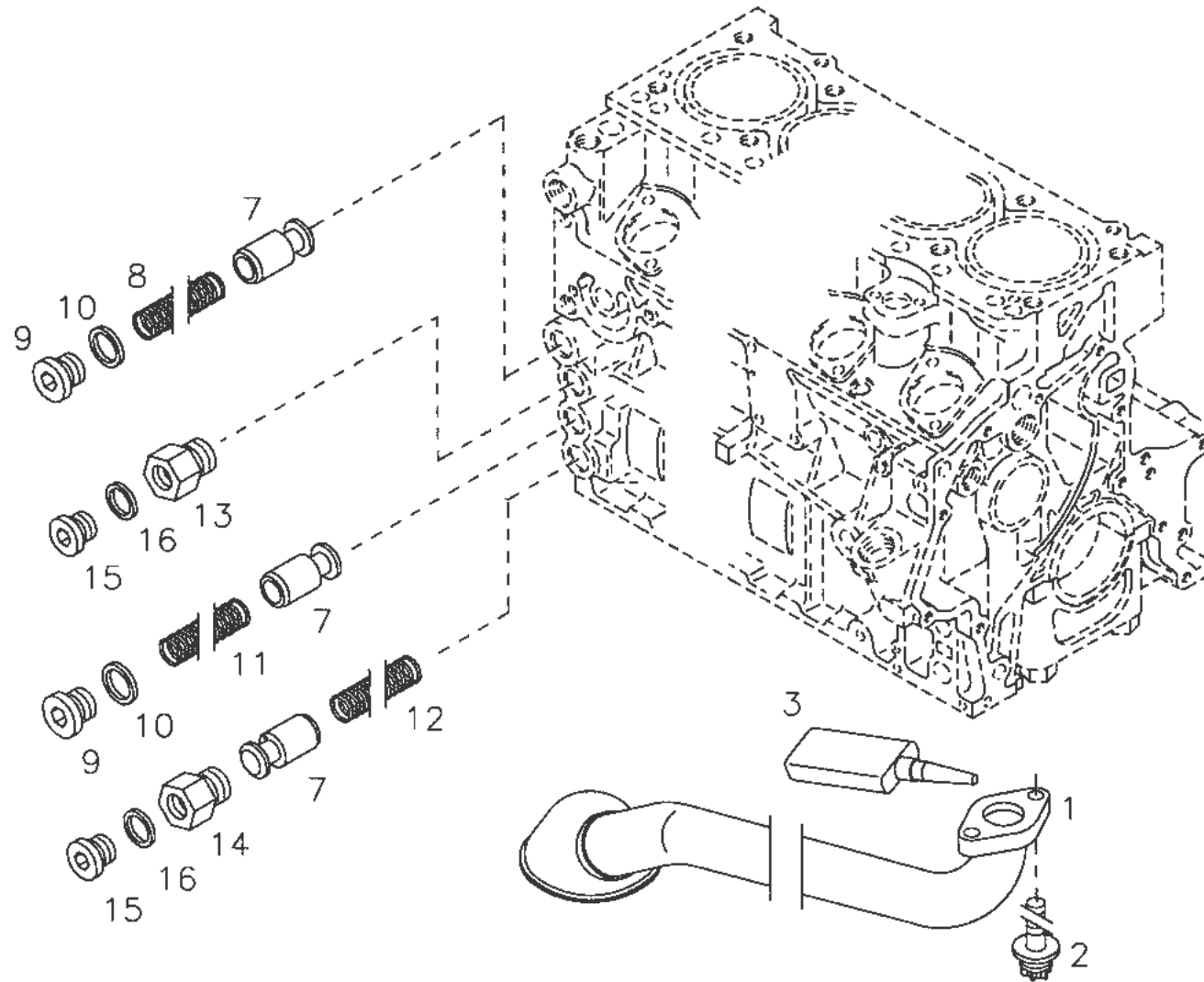
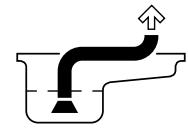


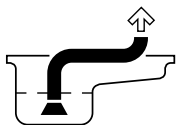


15

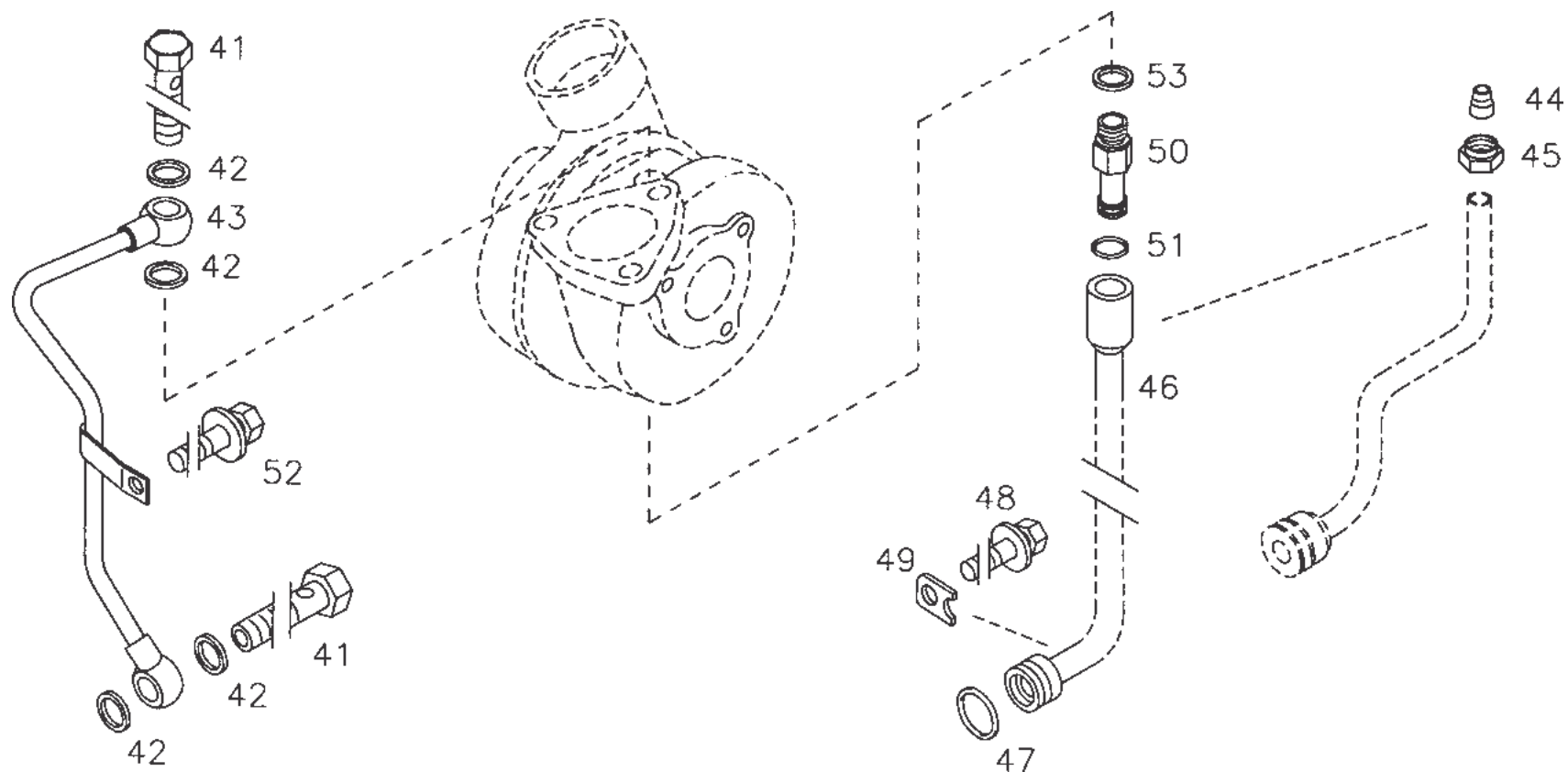


0510 - 1657

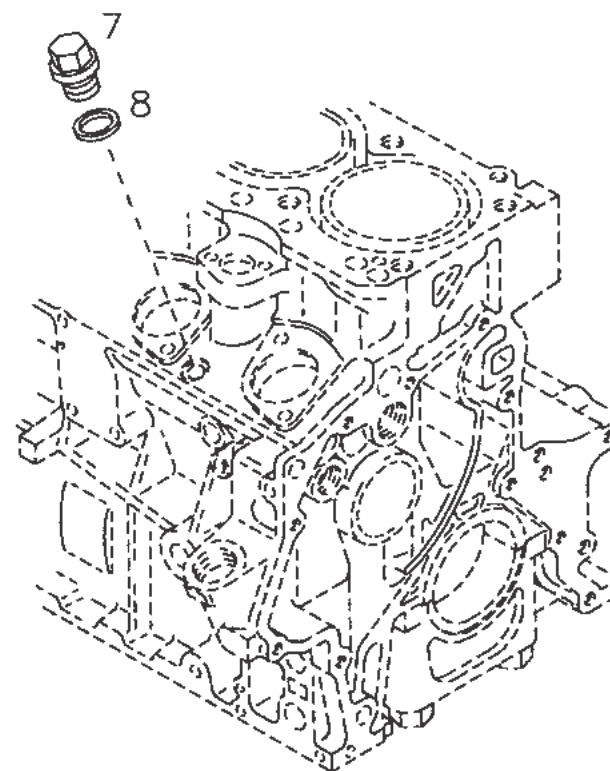
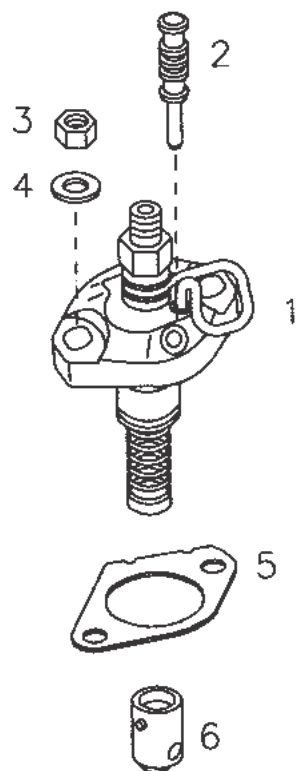


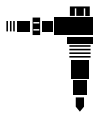


16

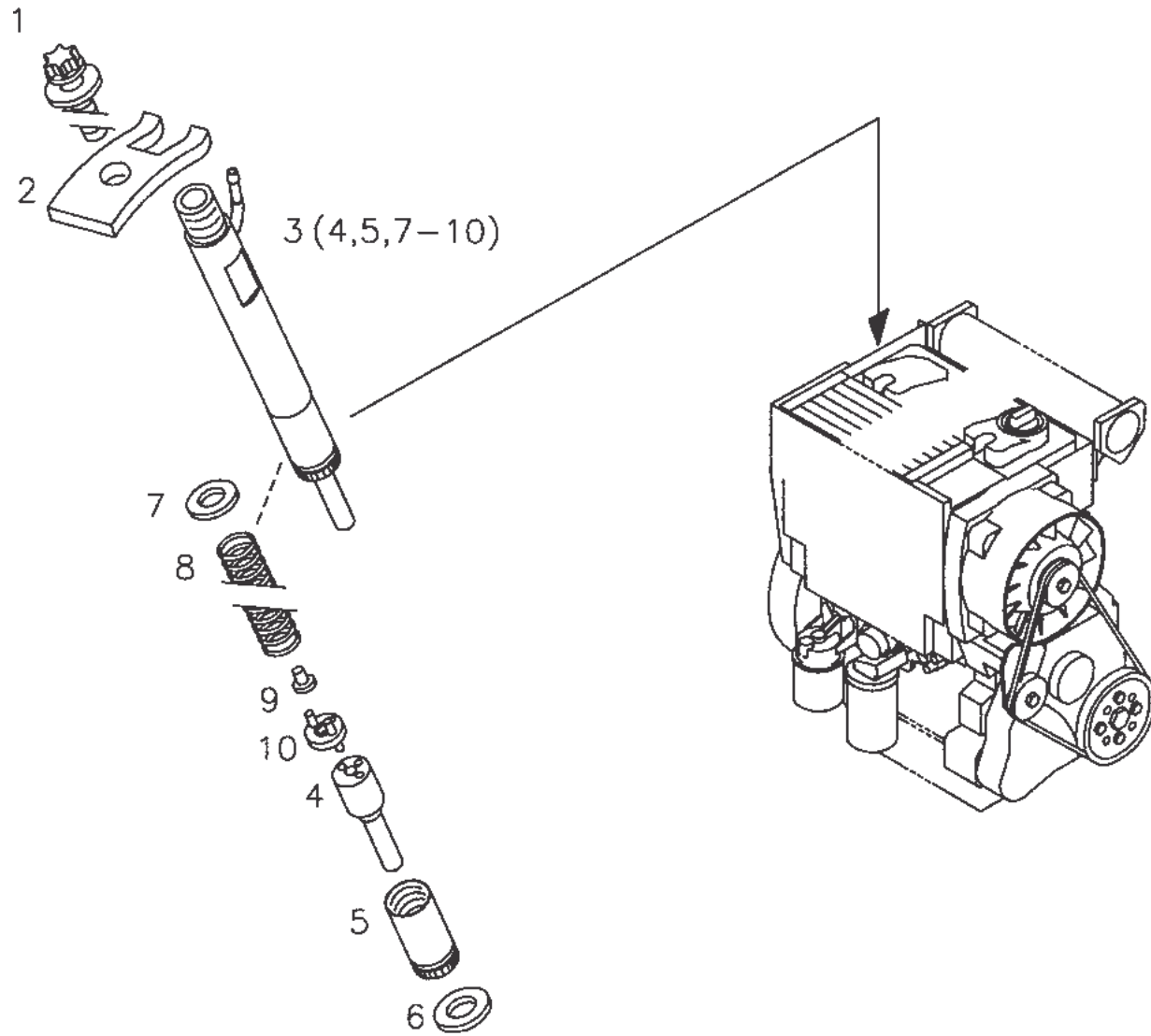


0510 - 1487_2

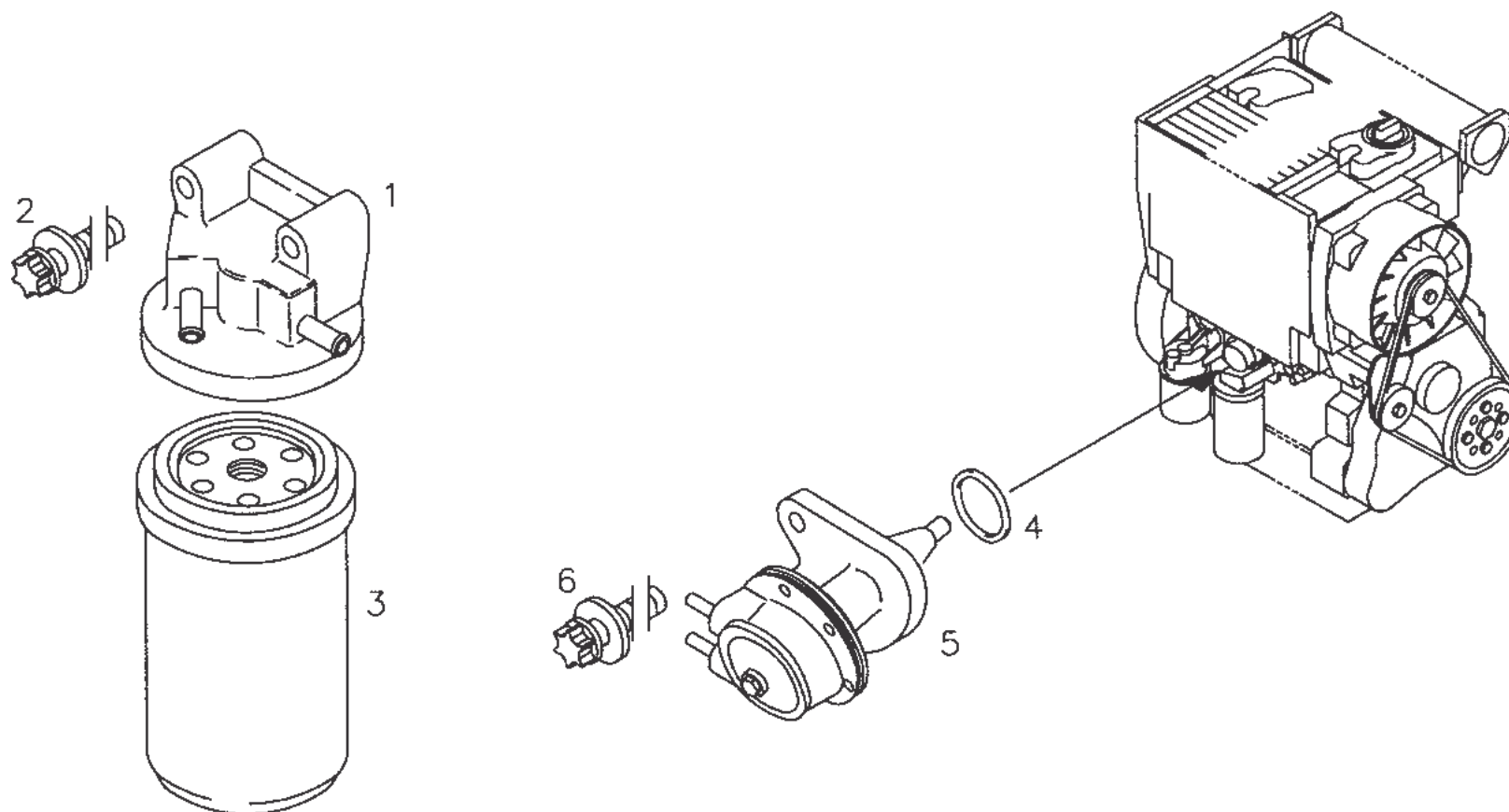




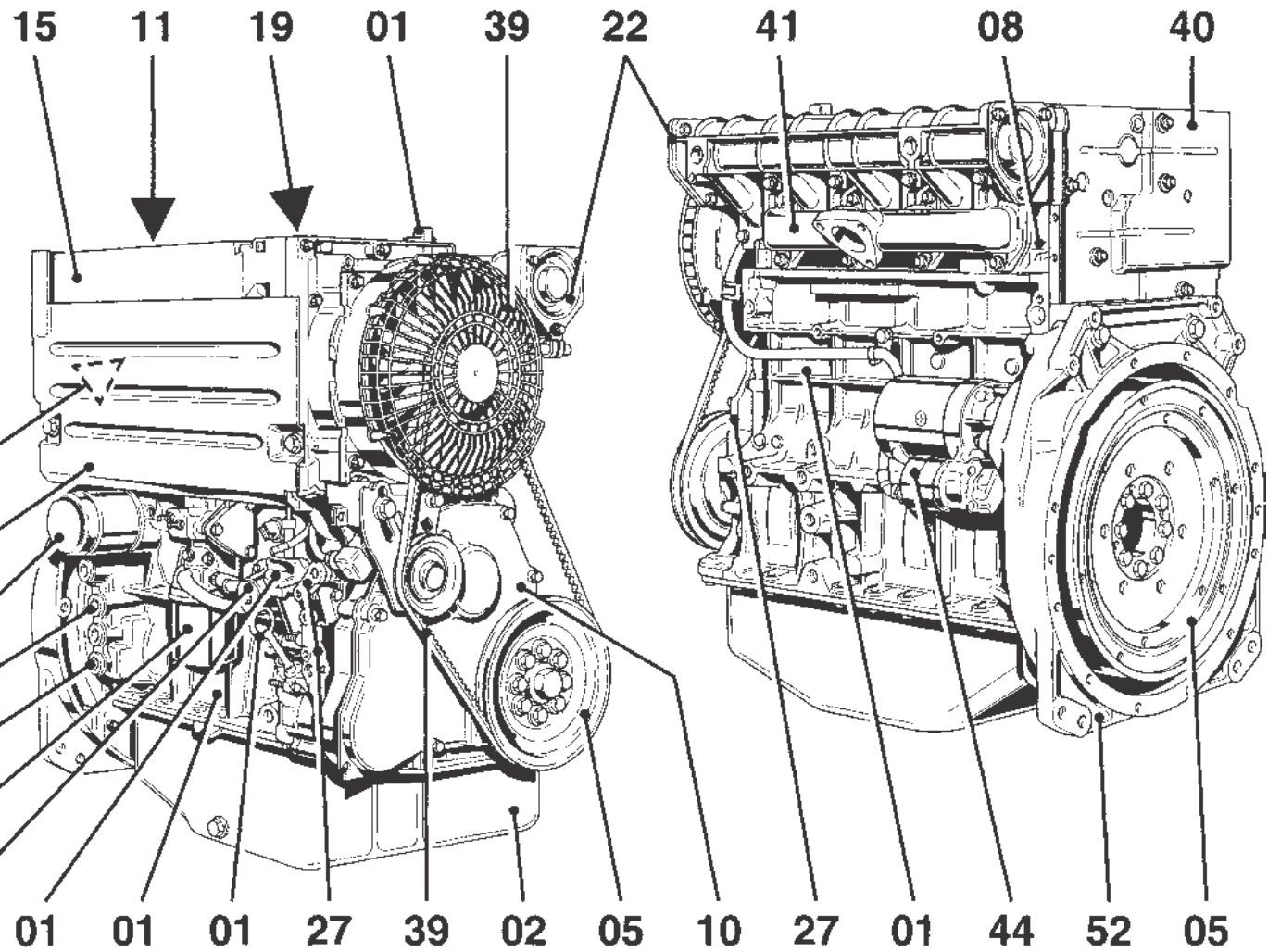
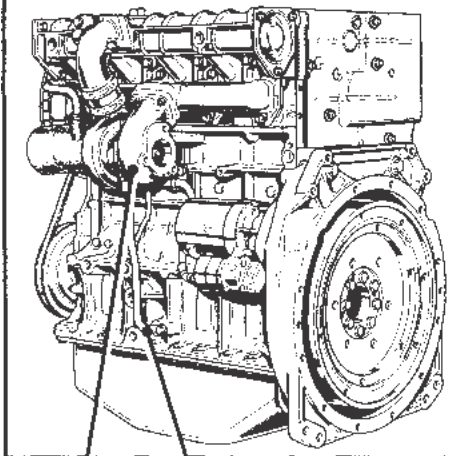
19



0510 - 1489

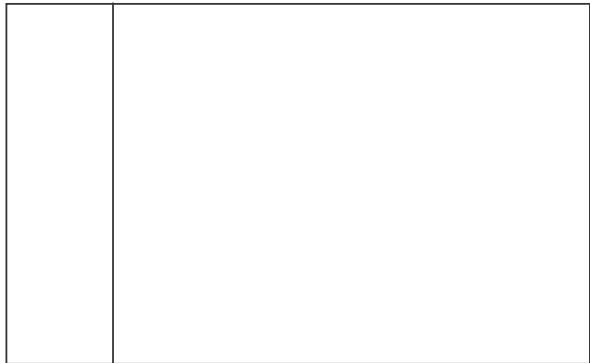
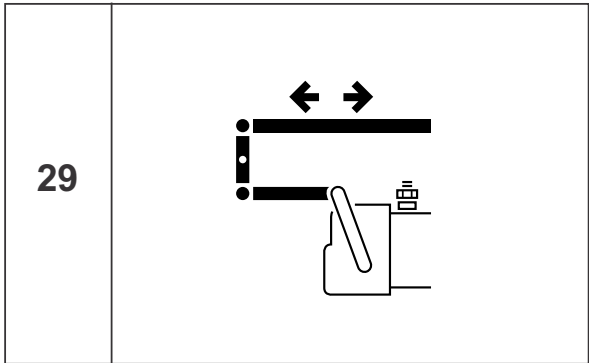
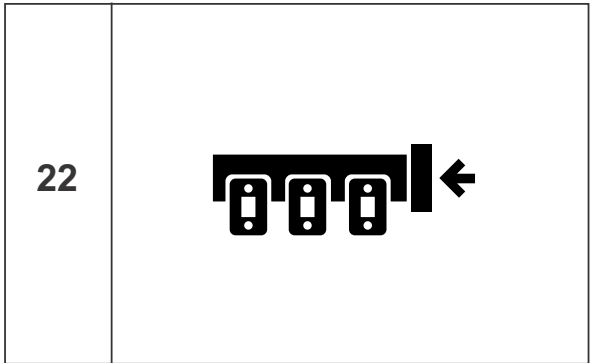
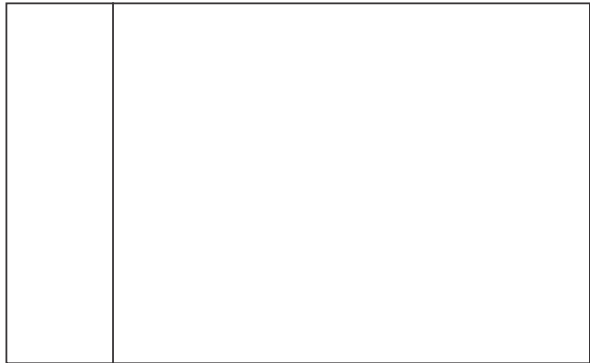
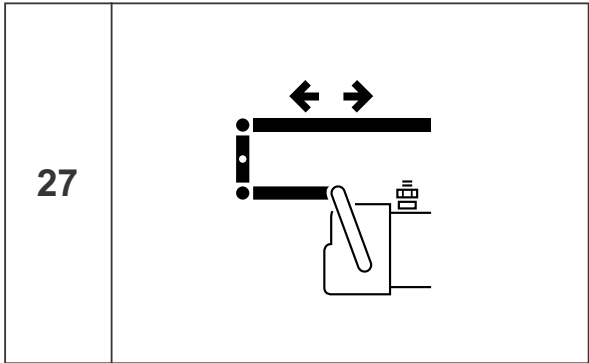
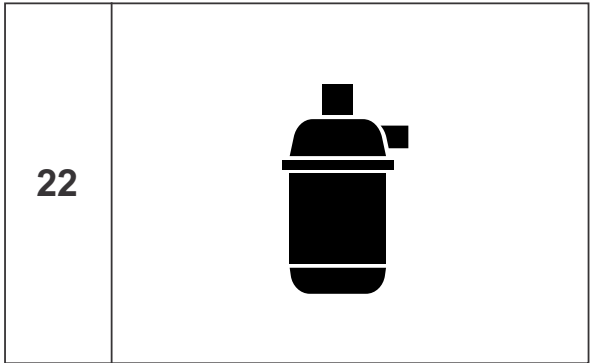
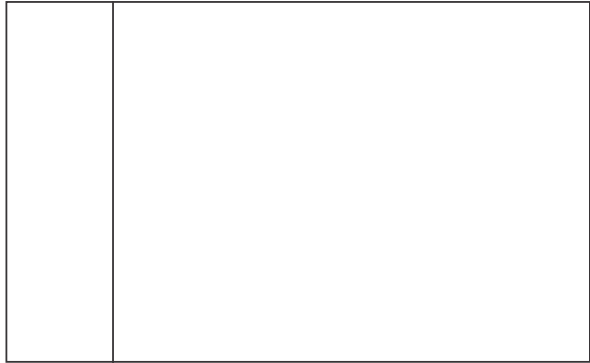
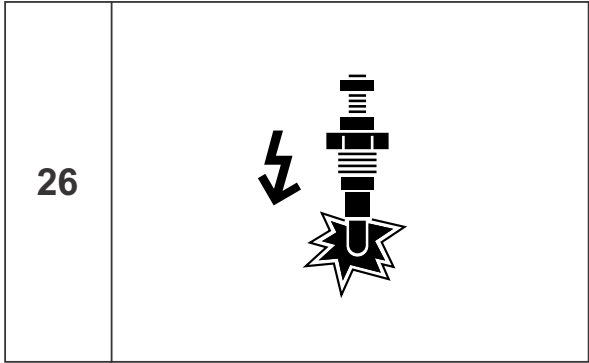
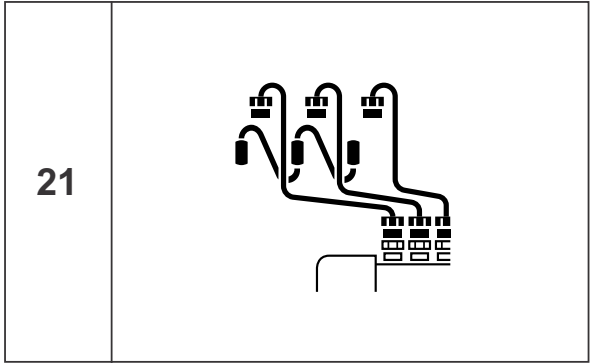


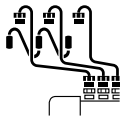
BF4L 1011 F



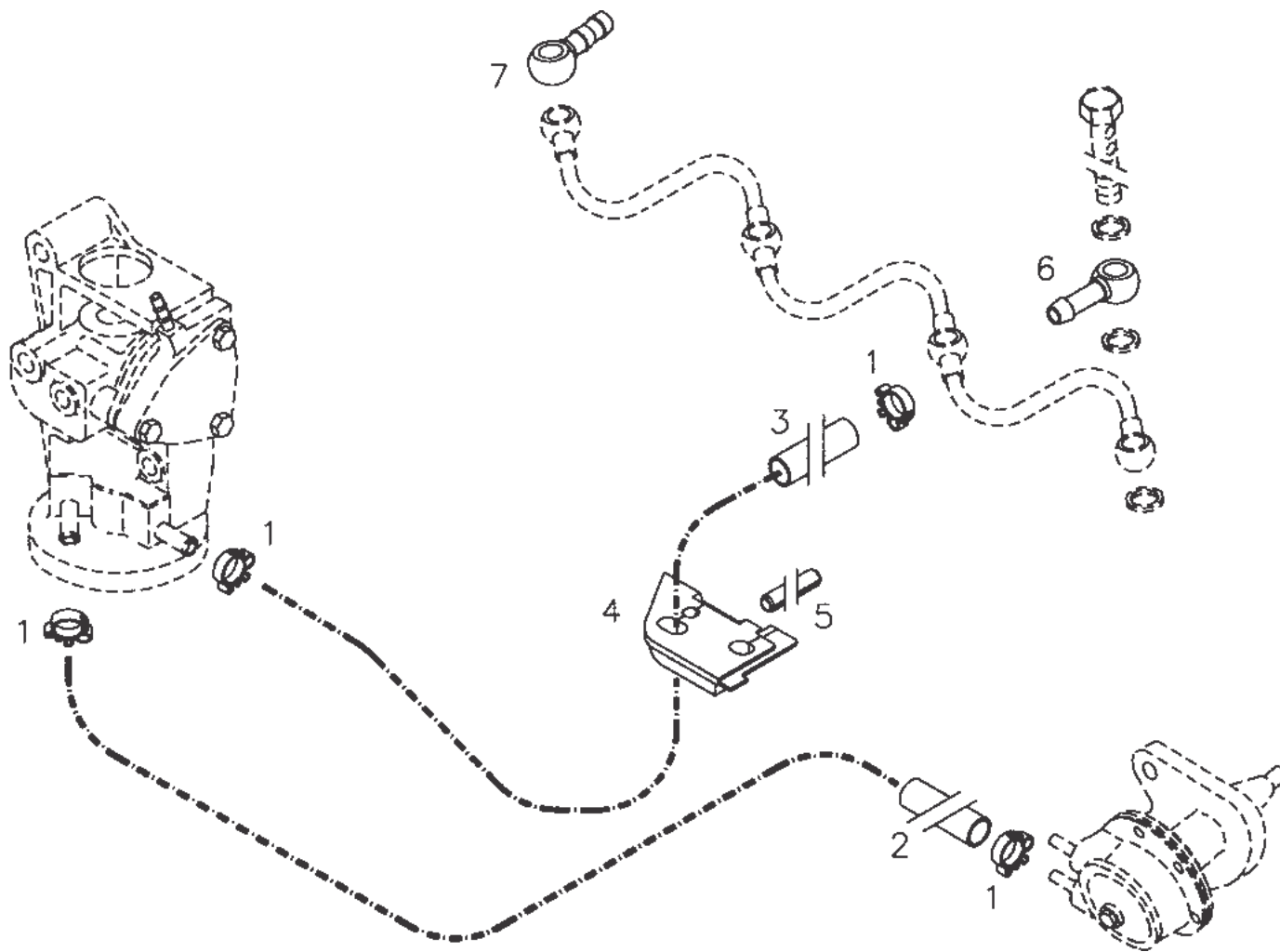
F4L 1011 F

26468_0

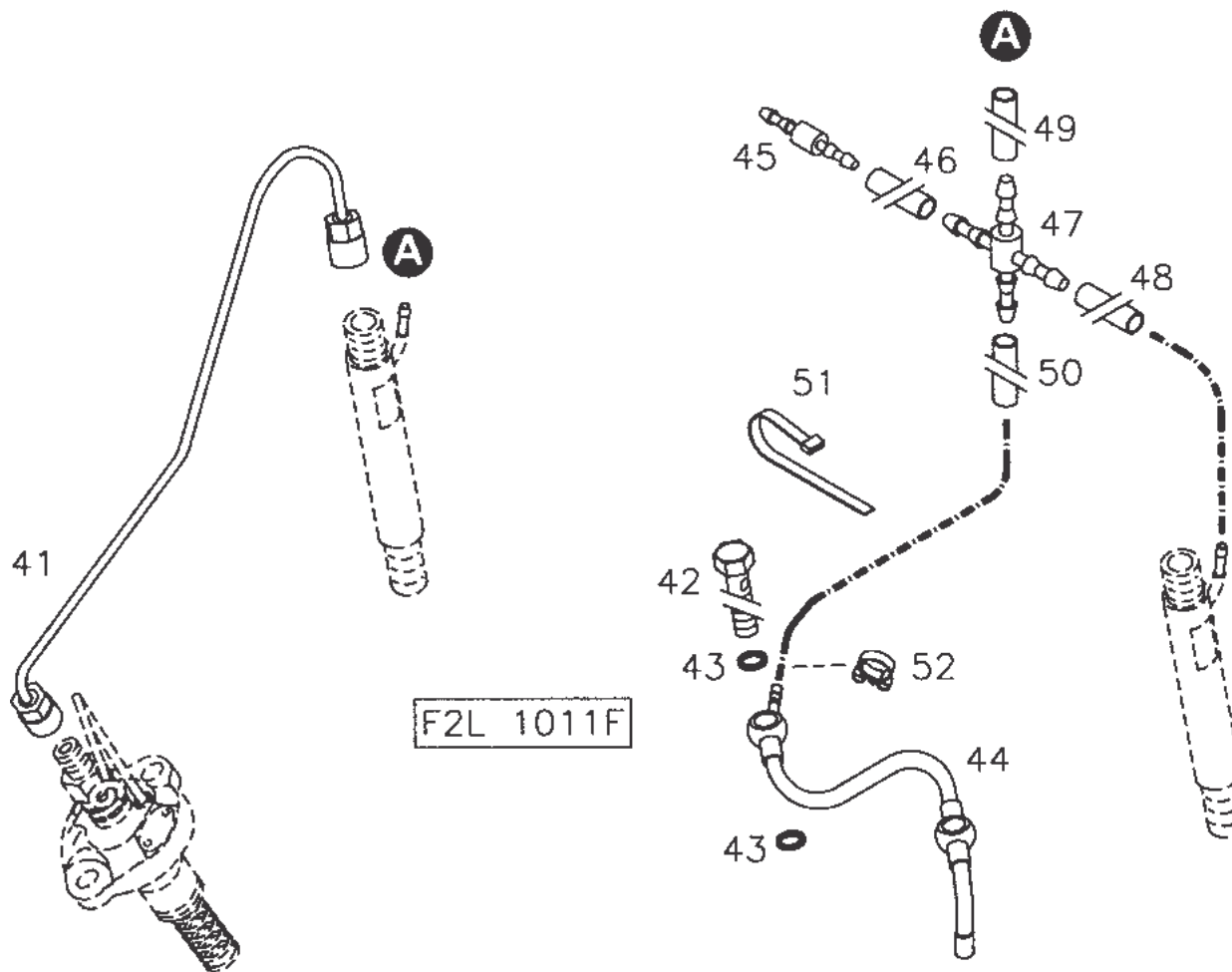
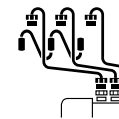


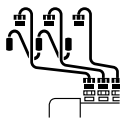


21

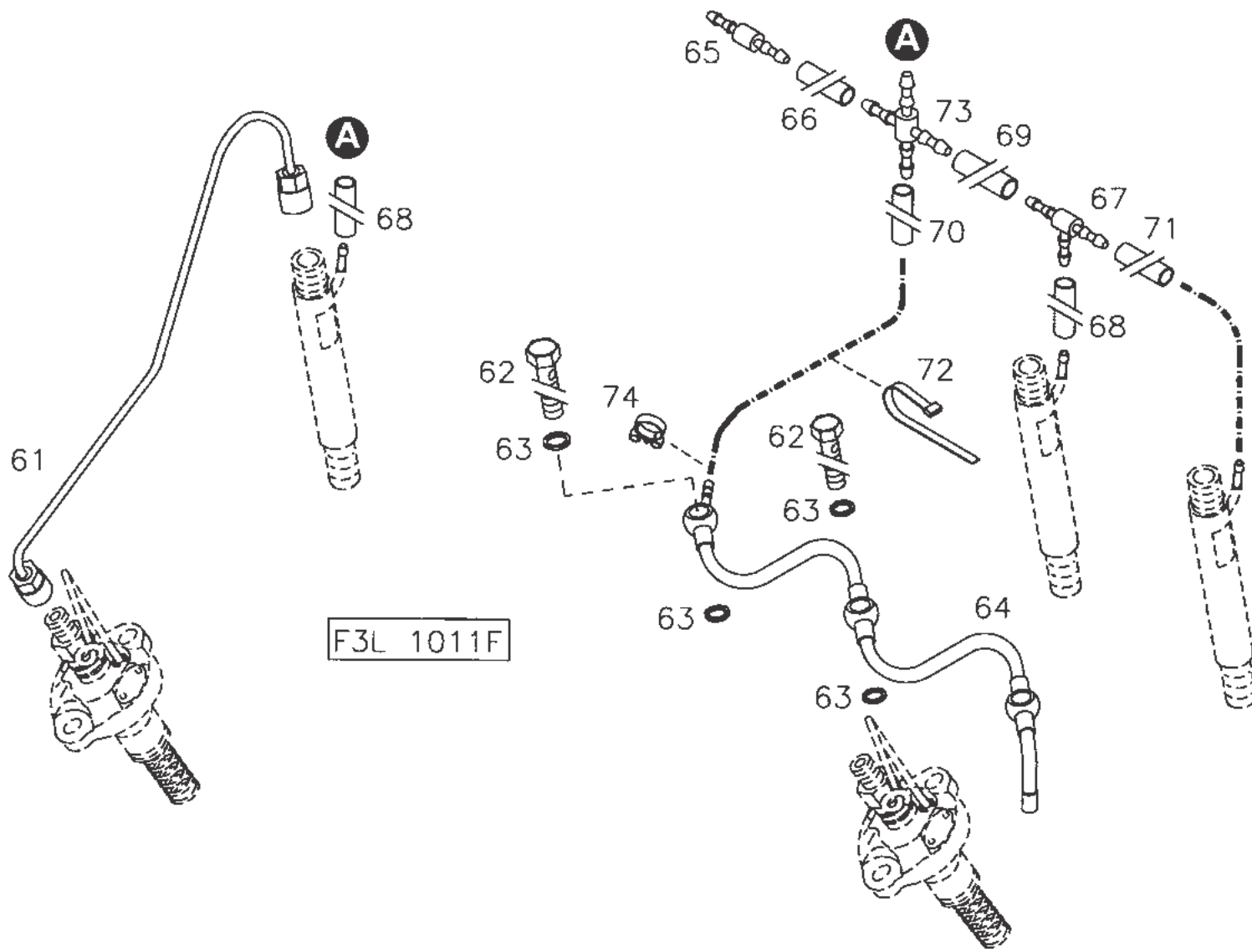


0510 - 1491_1

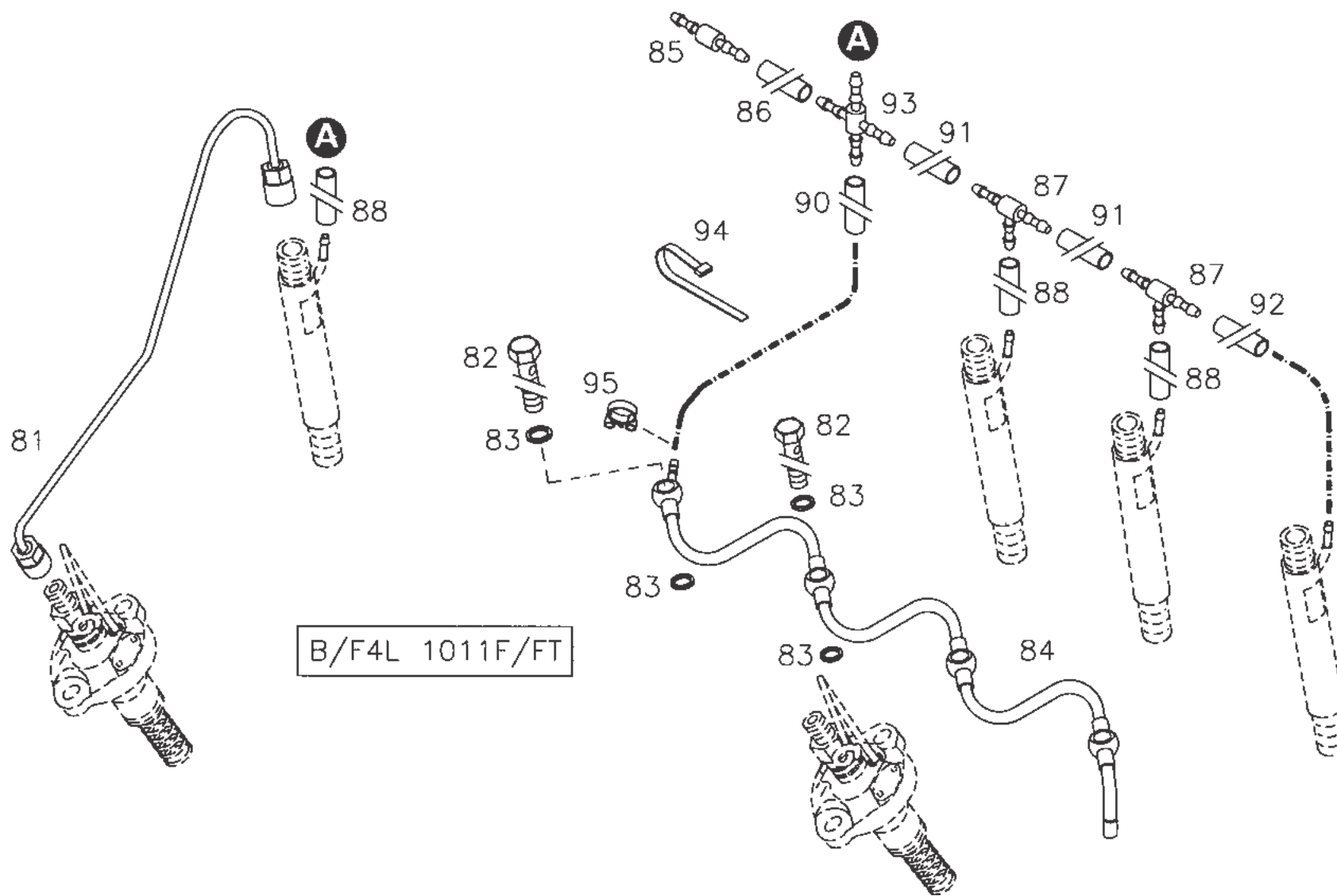
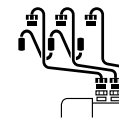




21

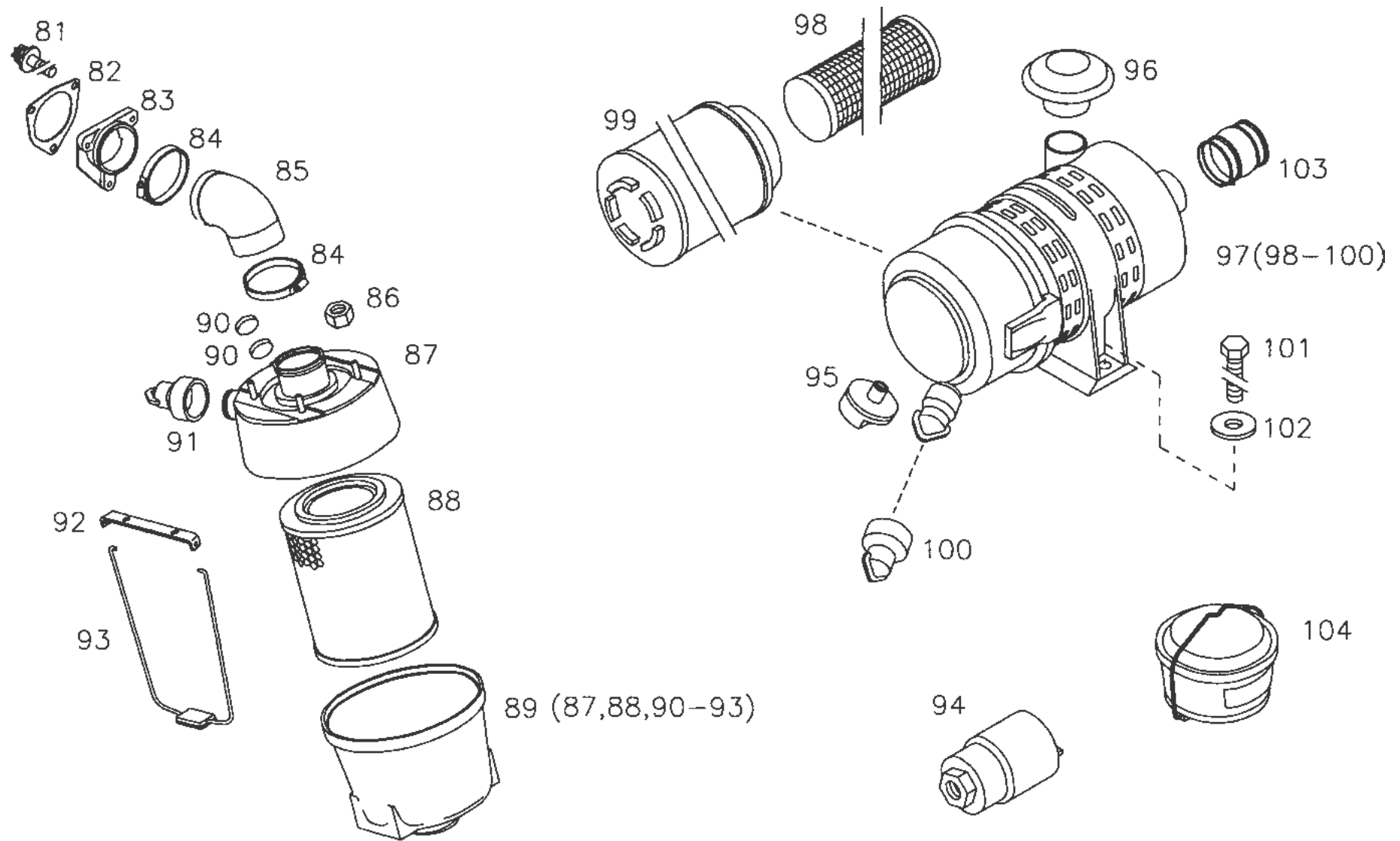


0510 - 1493_2

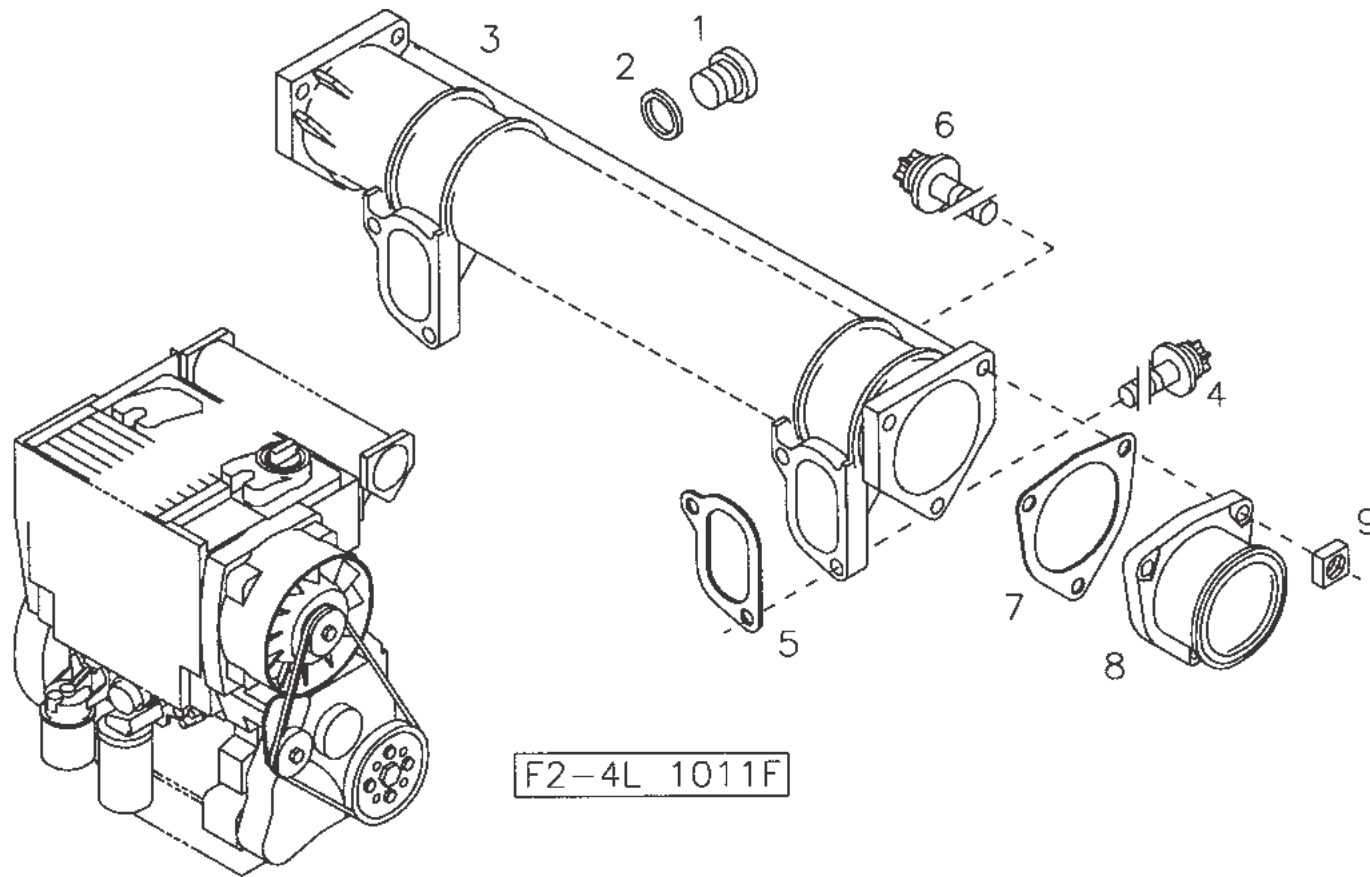




22

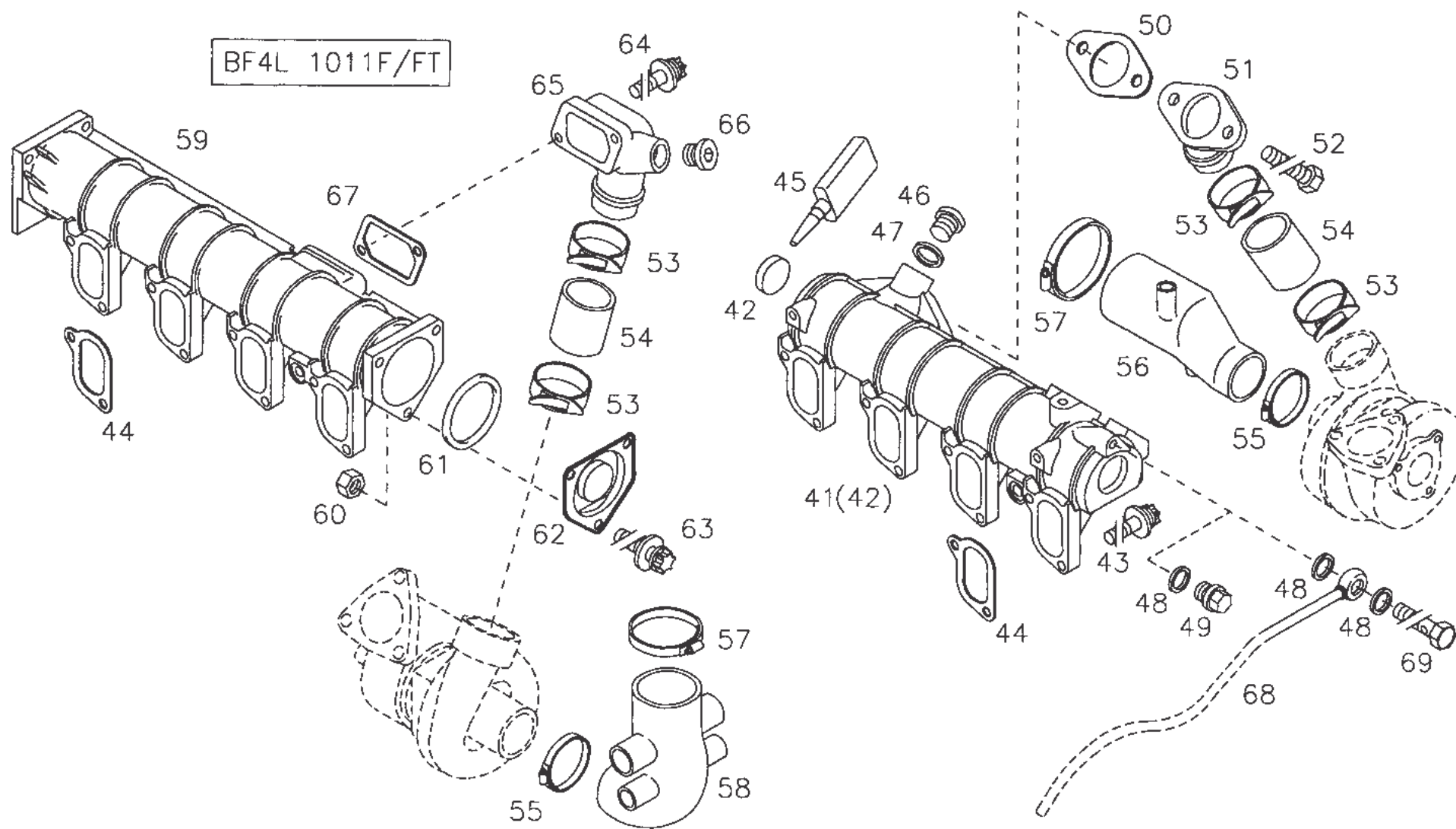


0510 - 1556_1



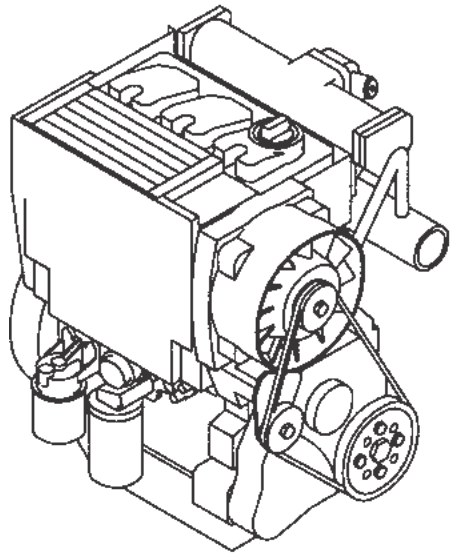


BF4L 1011F/FT

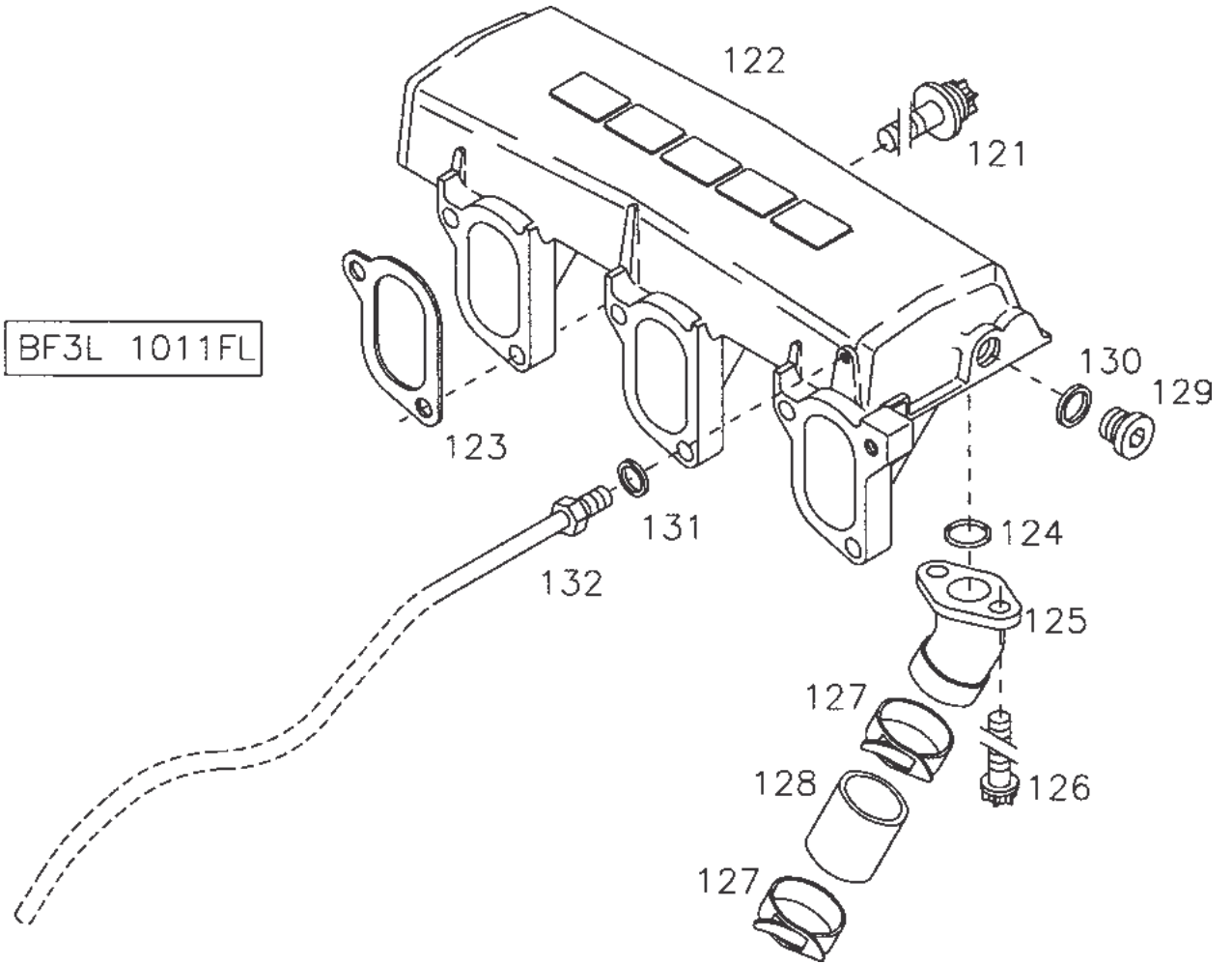


22

0510 - 1496_2

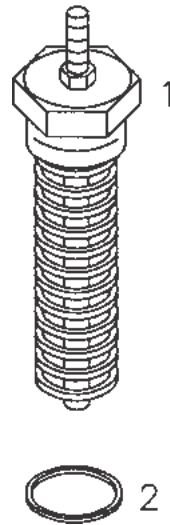


BF3L 1011FL

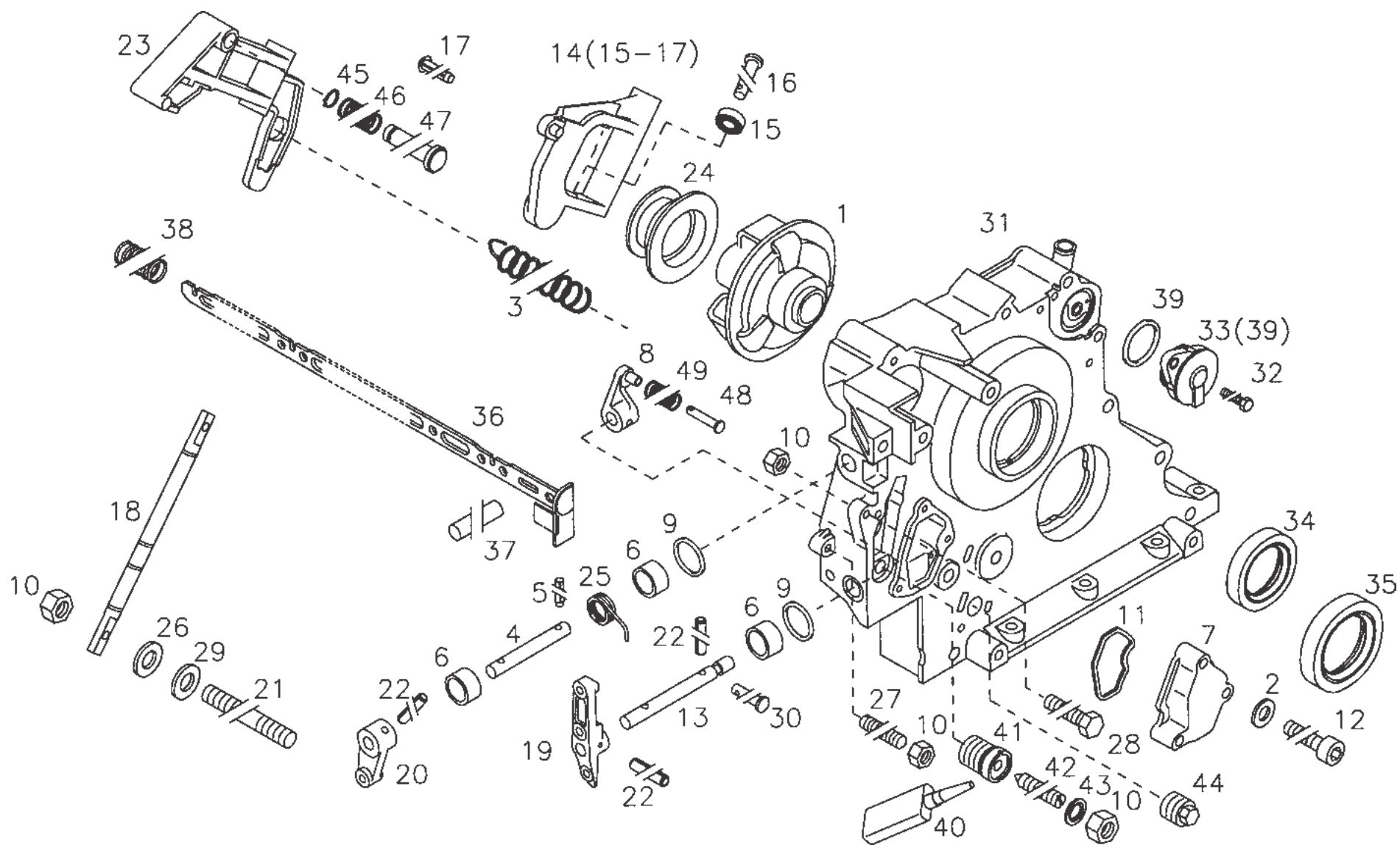
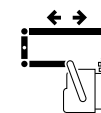




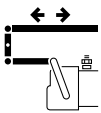
26



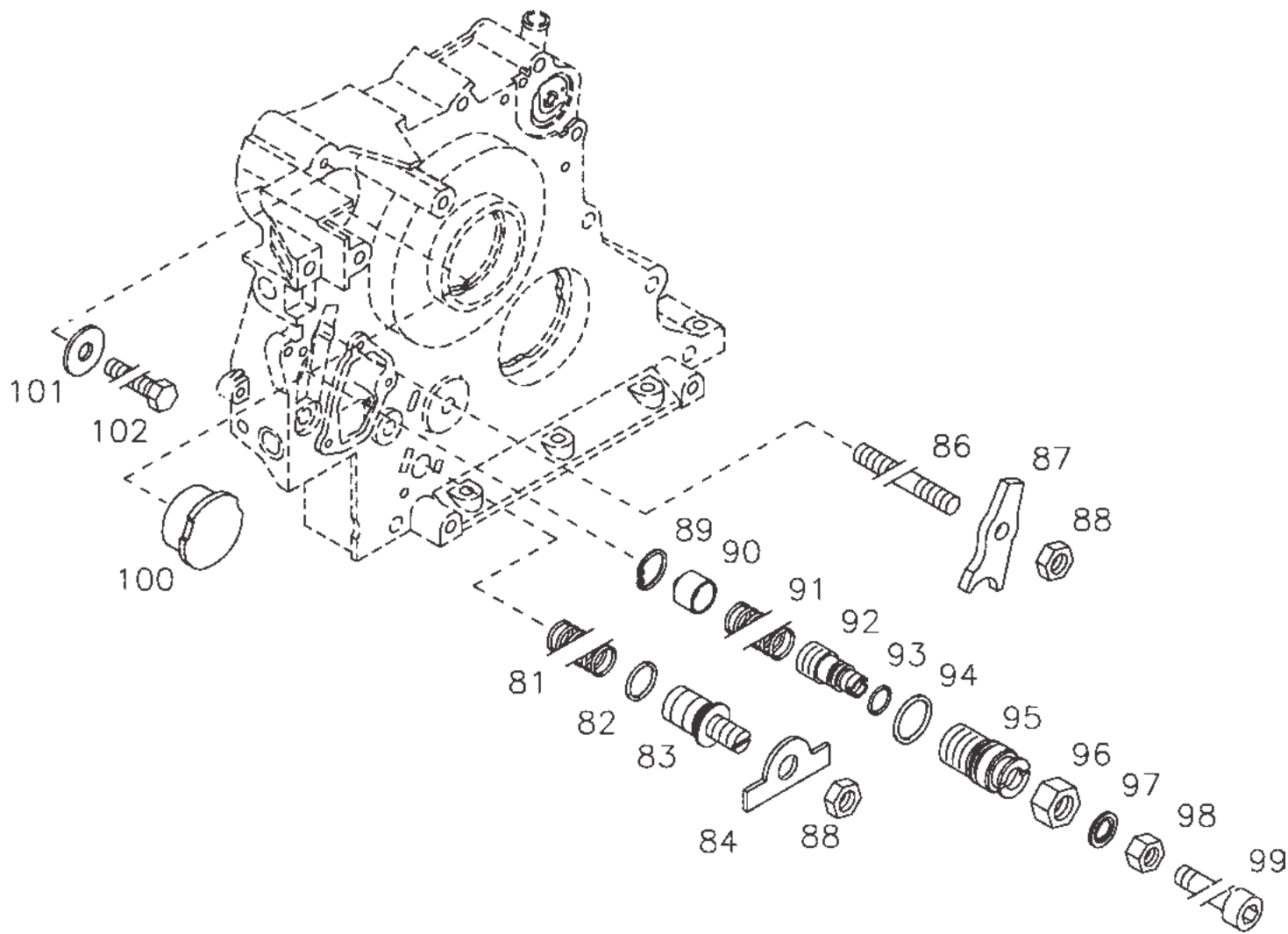
0510 - 1549_1



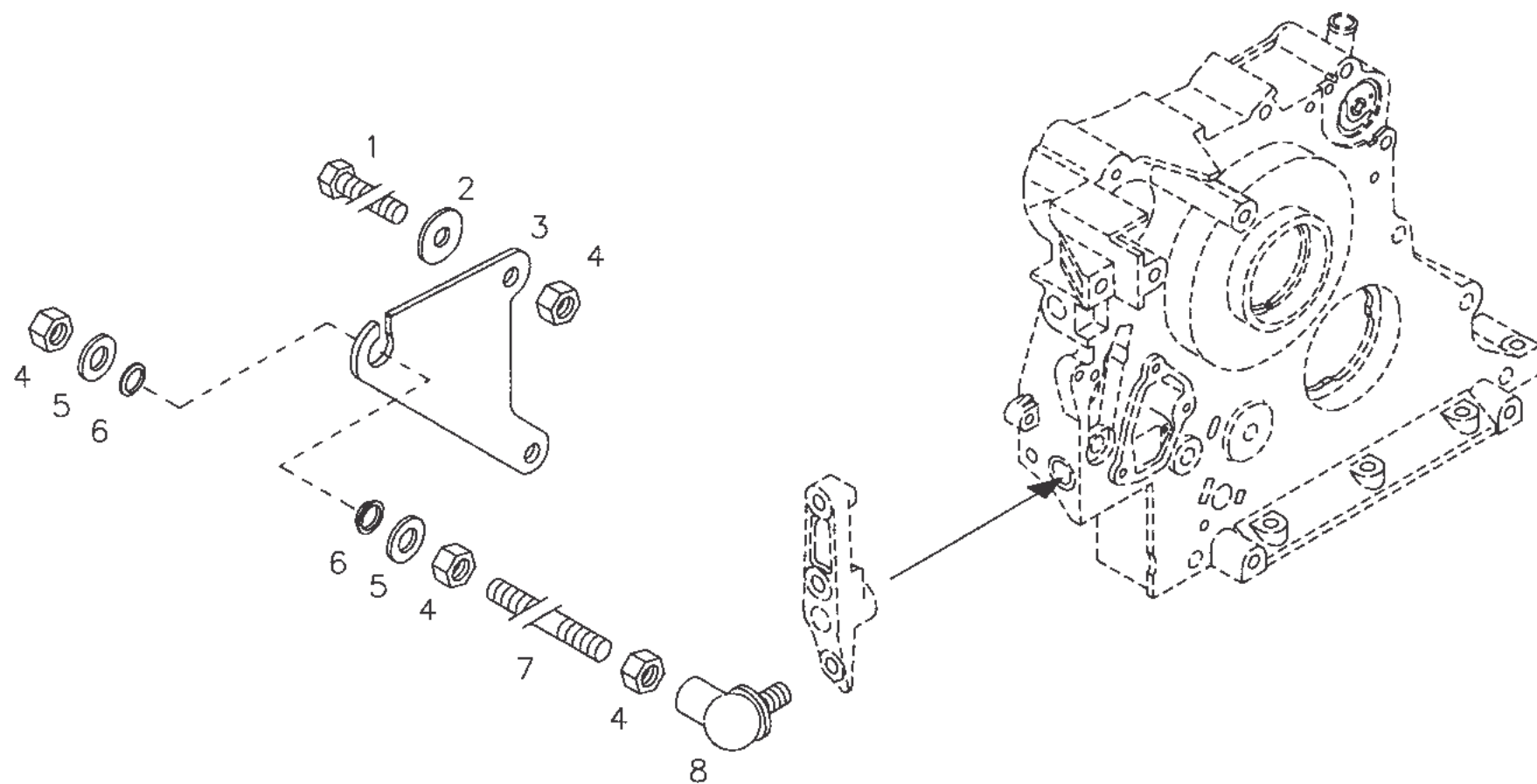
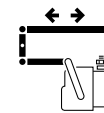
0510 - 1497_1



27



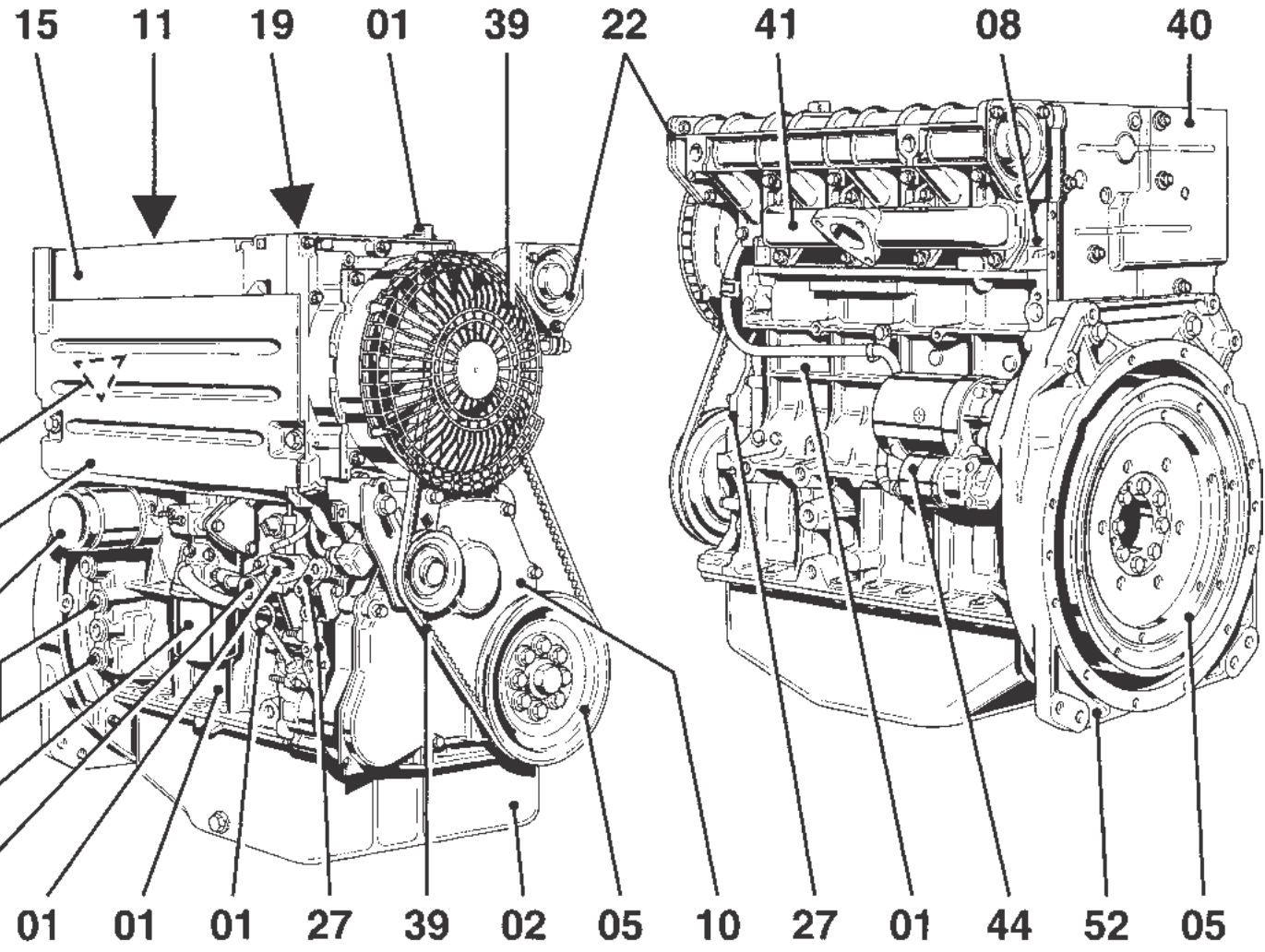
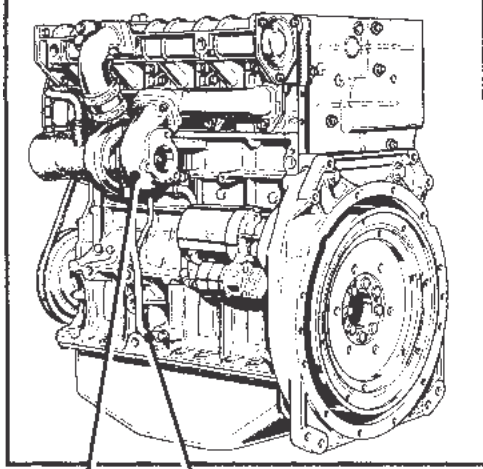
0510 - 1550_1



29

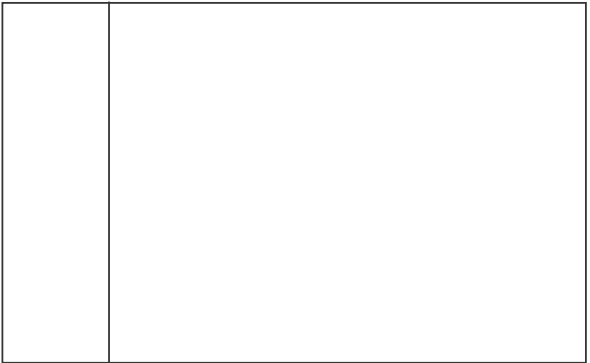
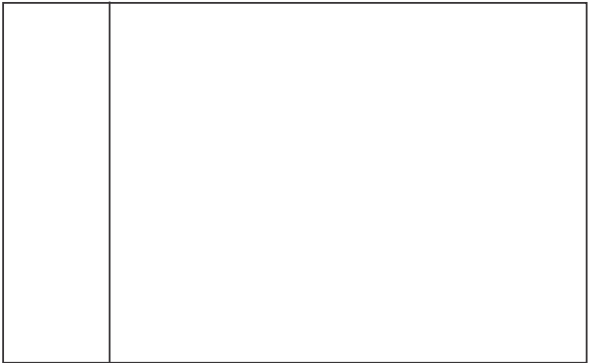
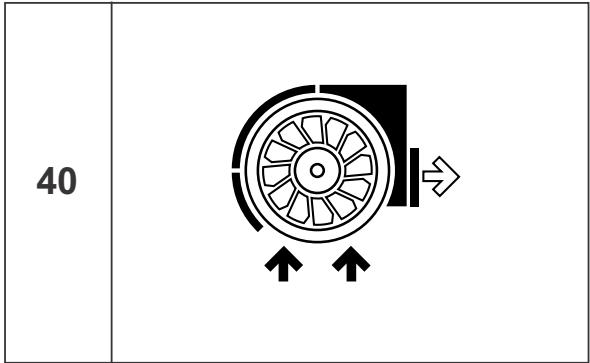
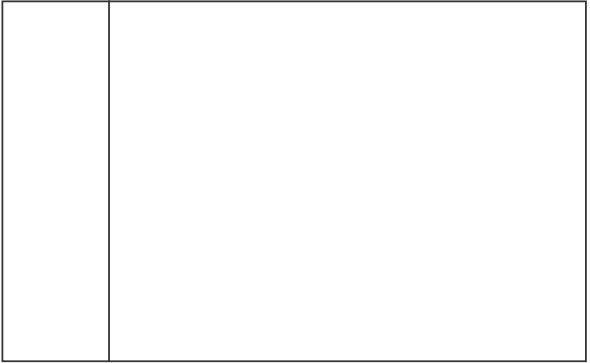
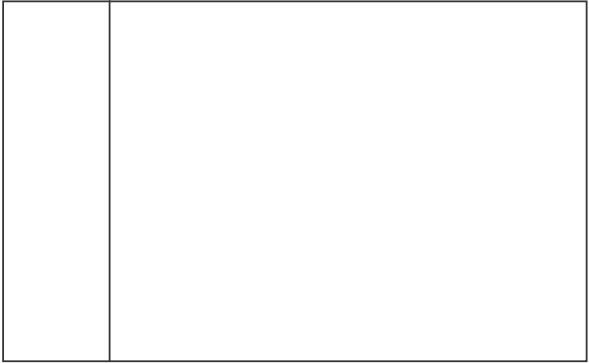
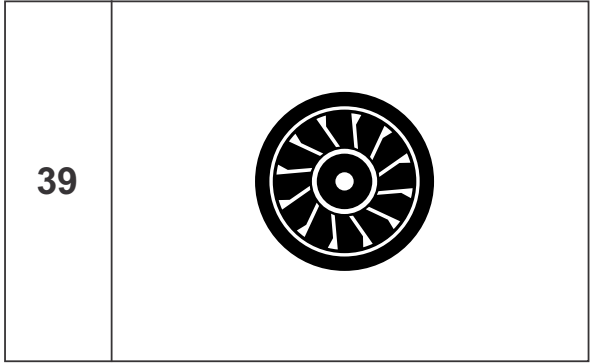
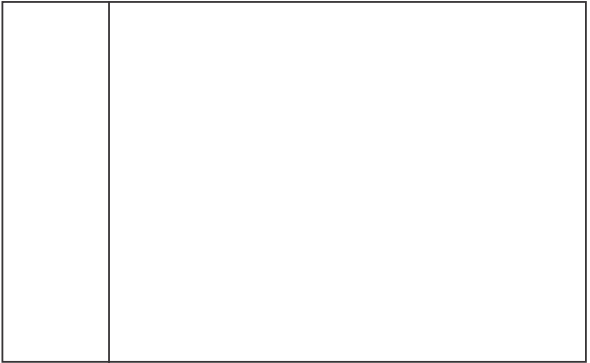
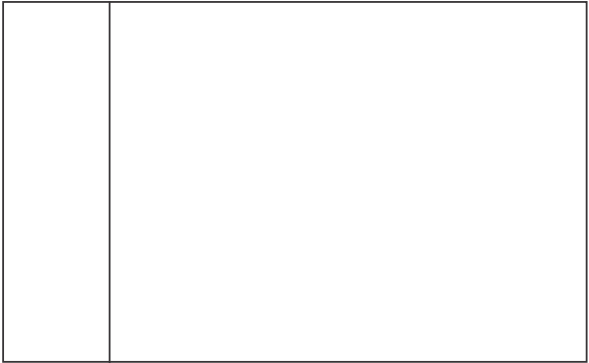
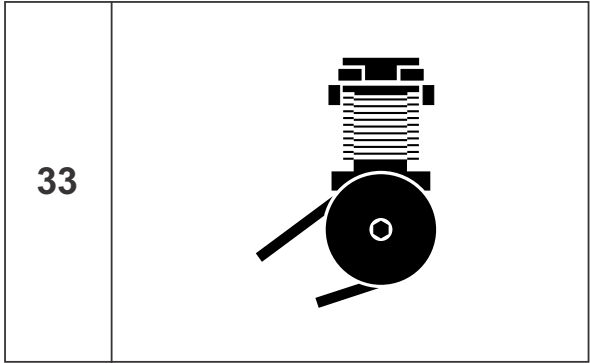
0510 - 1659

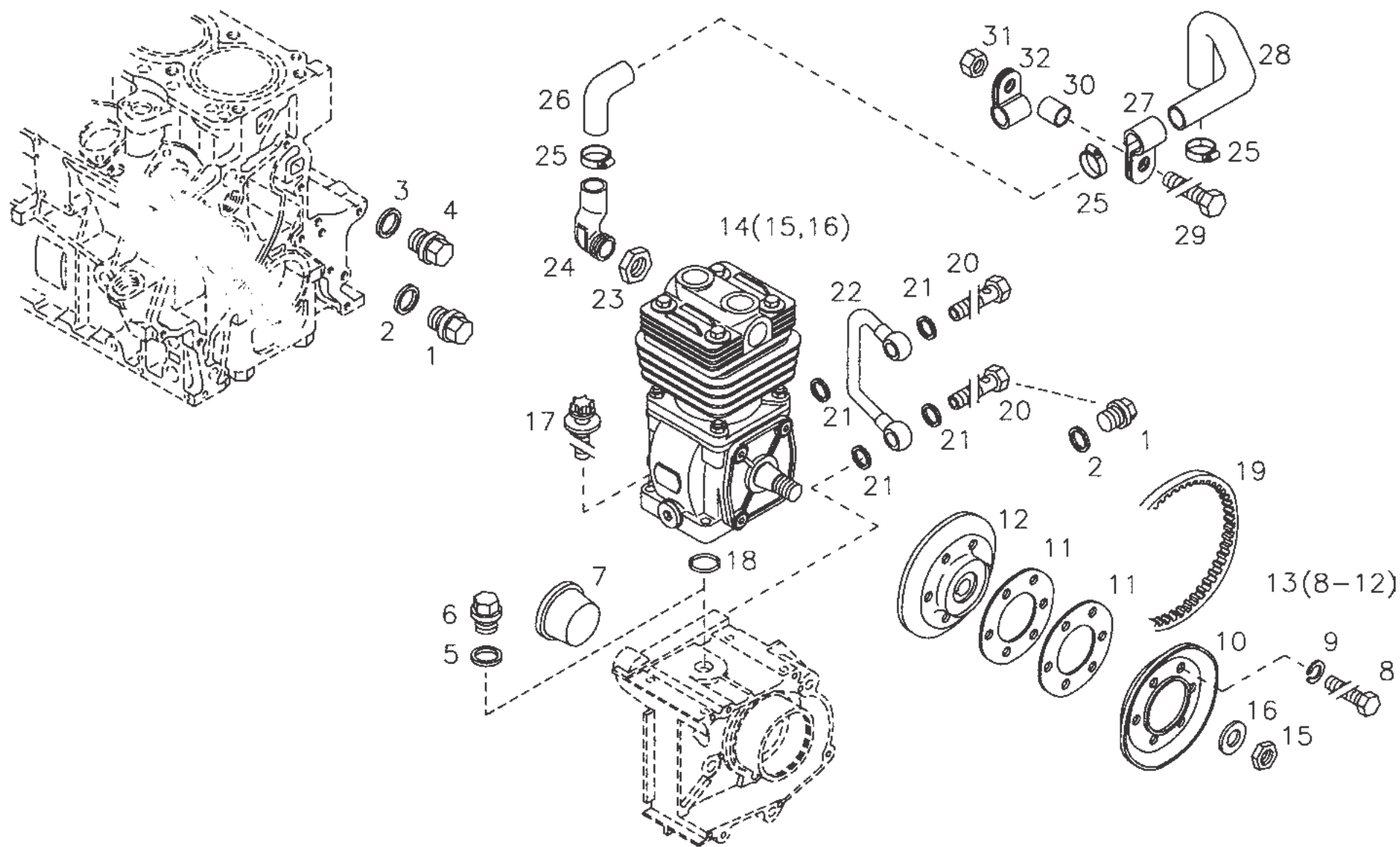
BF4L 1011 F

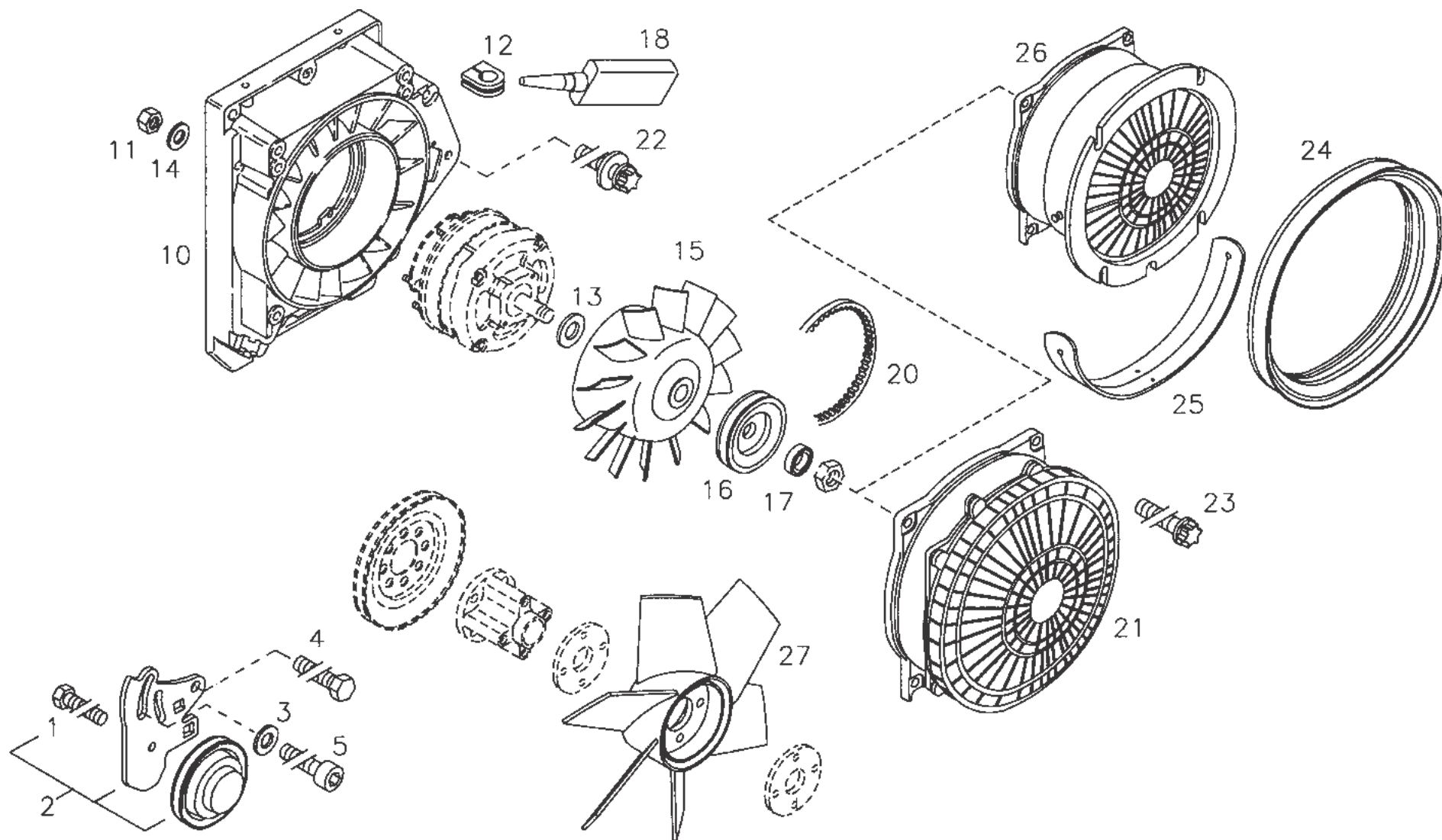


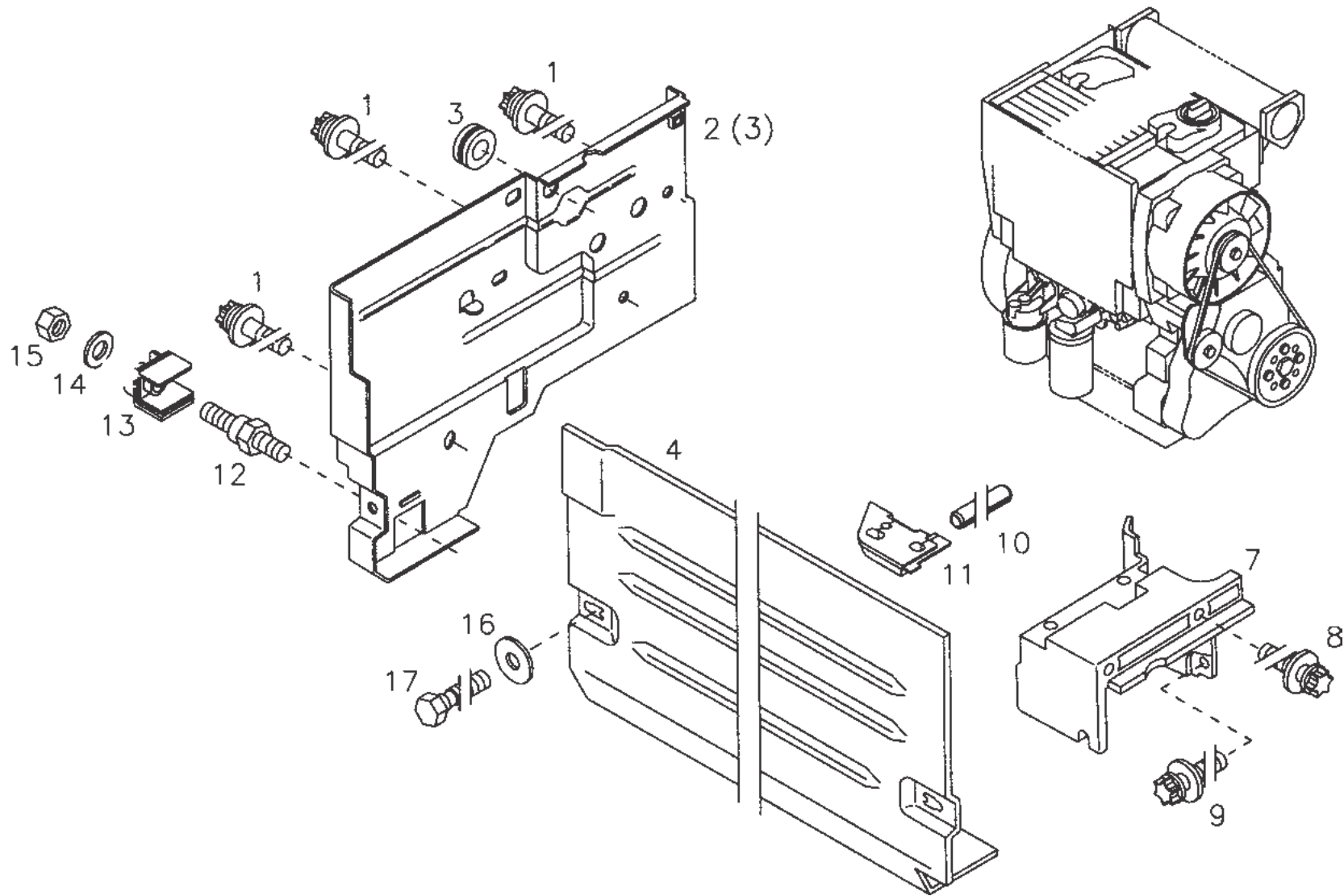
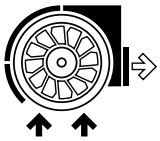
F4L 1011 F

26468_0





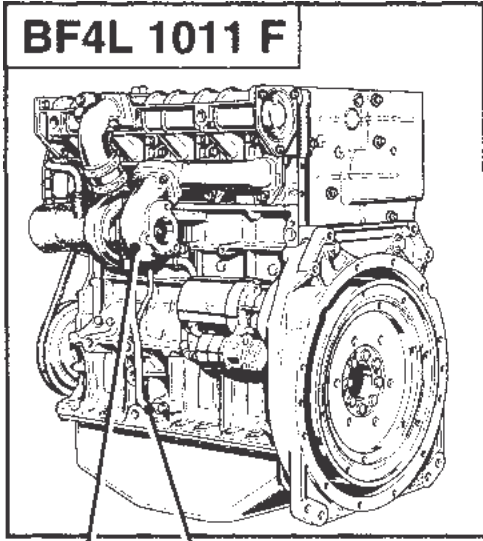




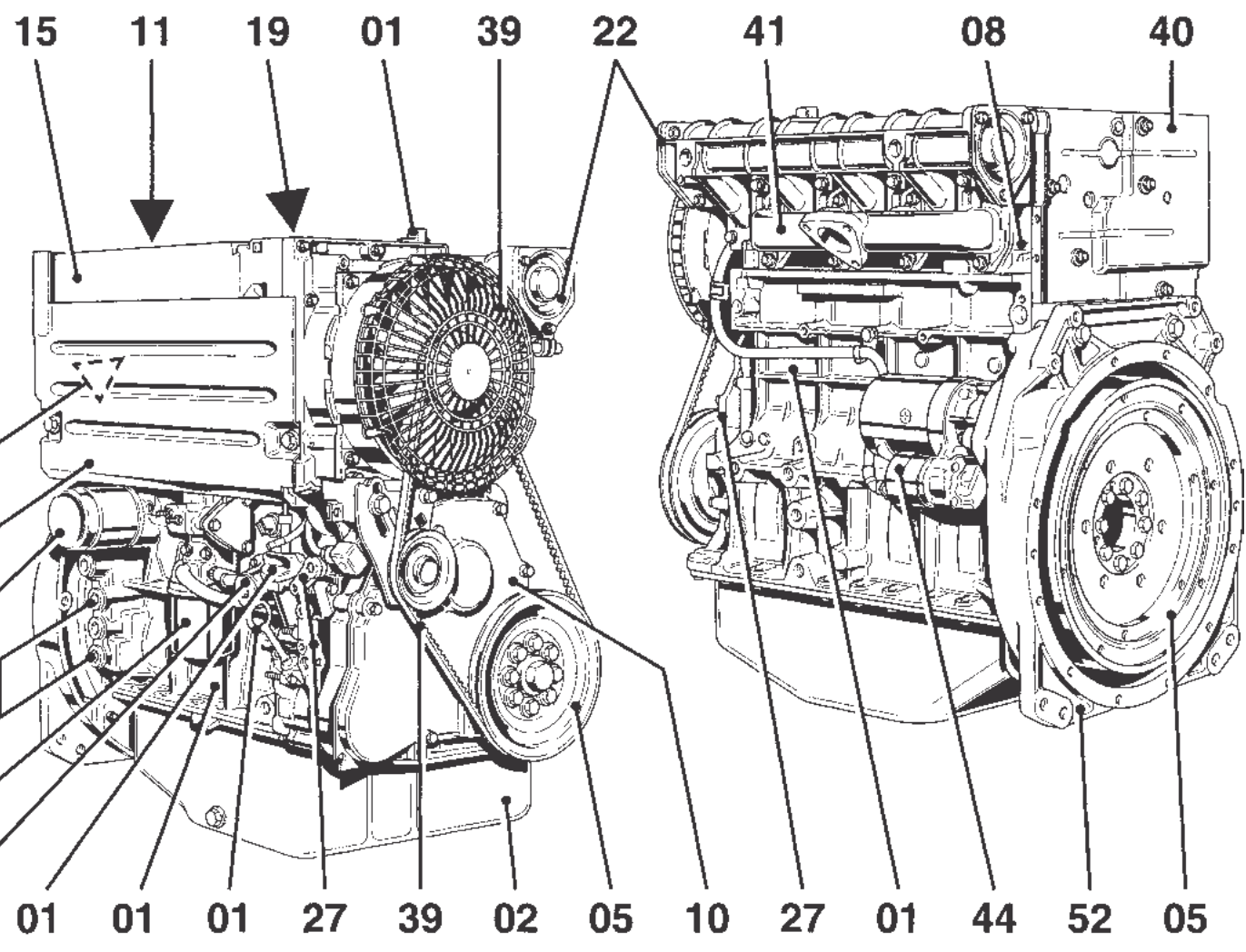
40

0510 - 1500_1



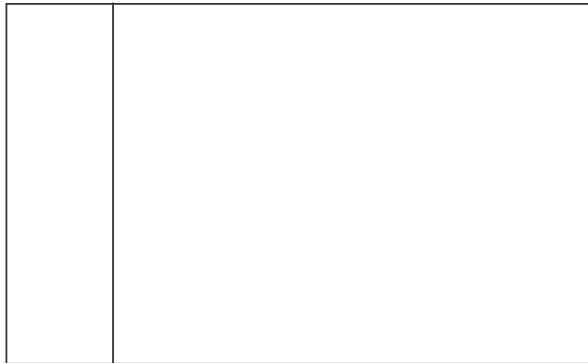
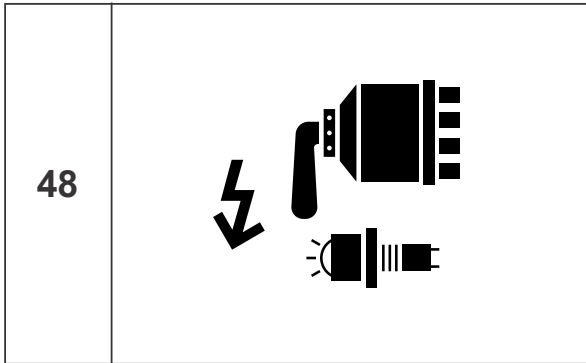
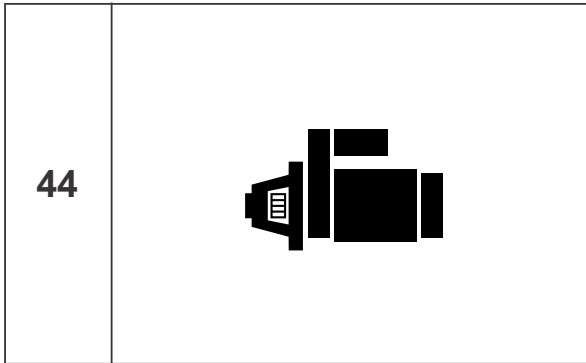
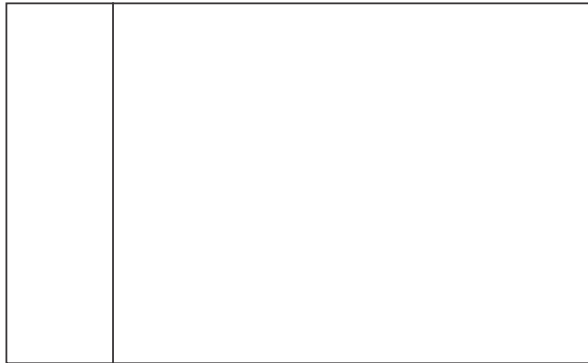
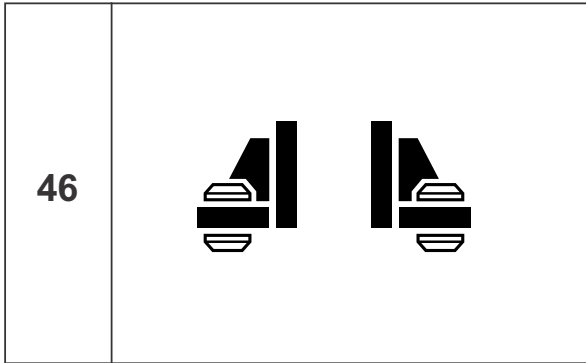
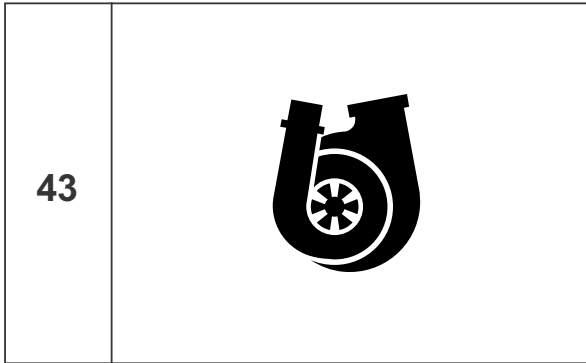
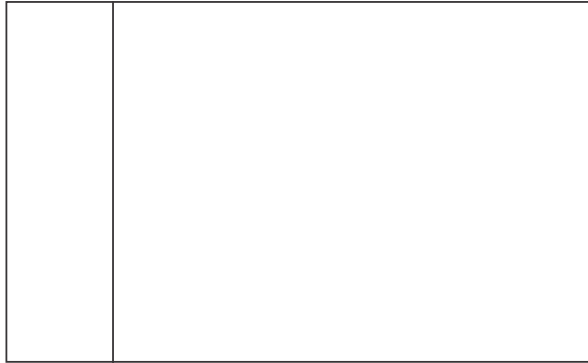
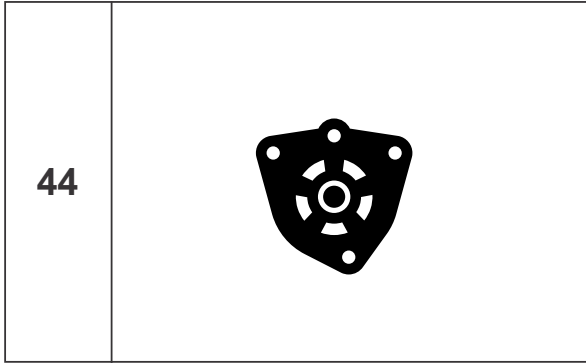
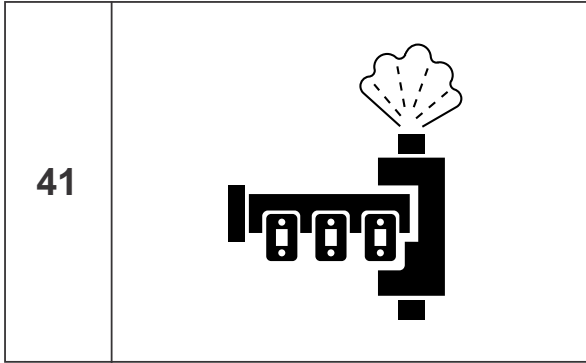


43 16

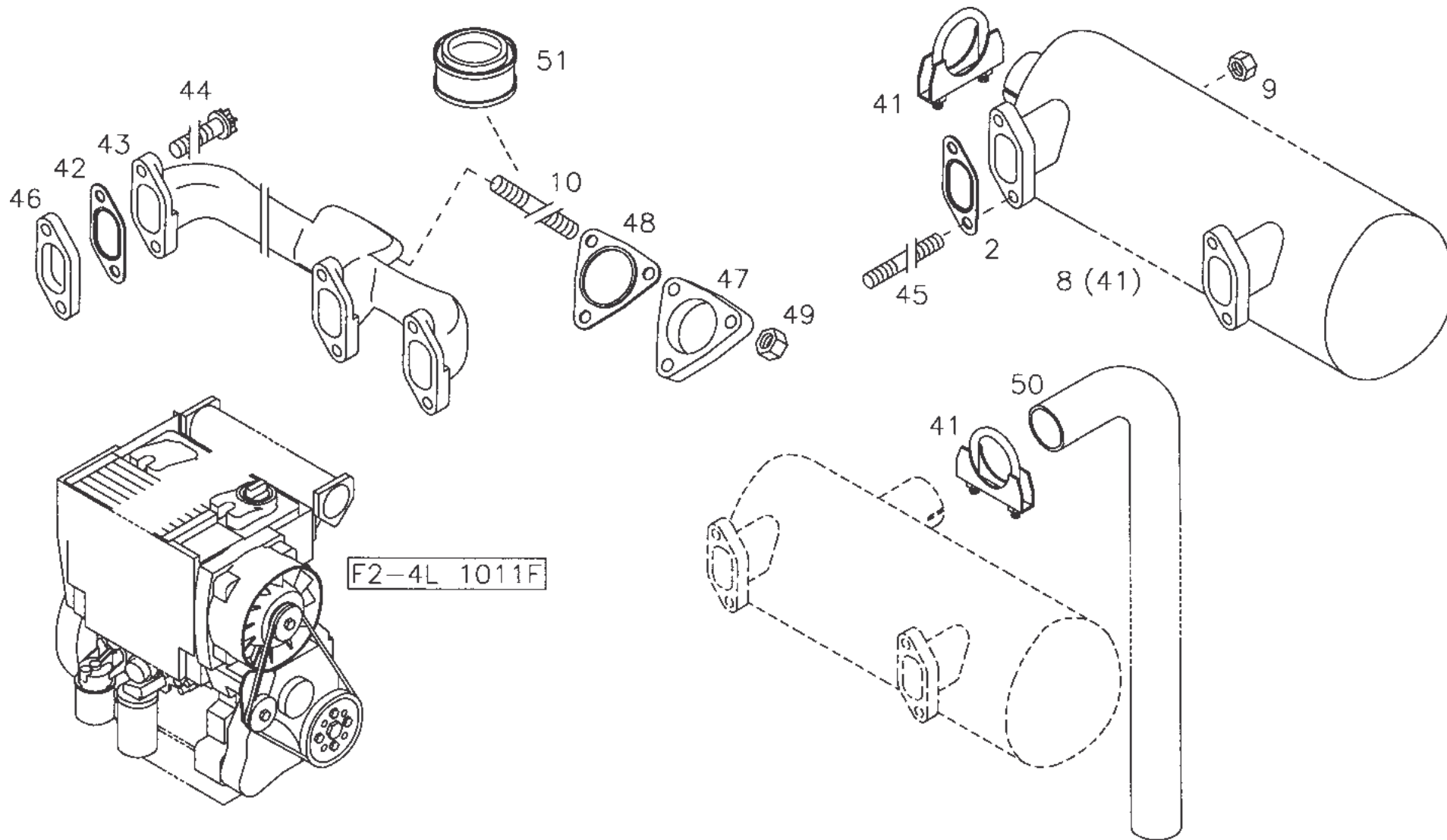
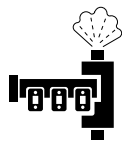


F4L 1011 F

26468_0

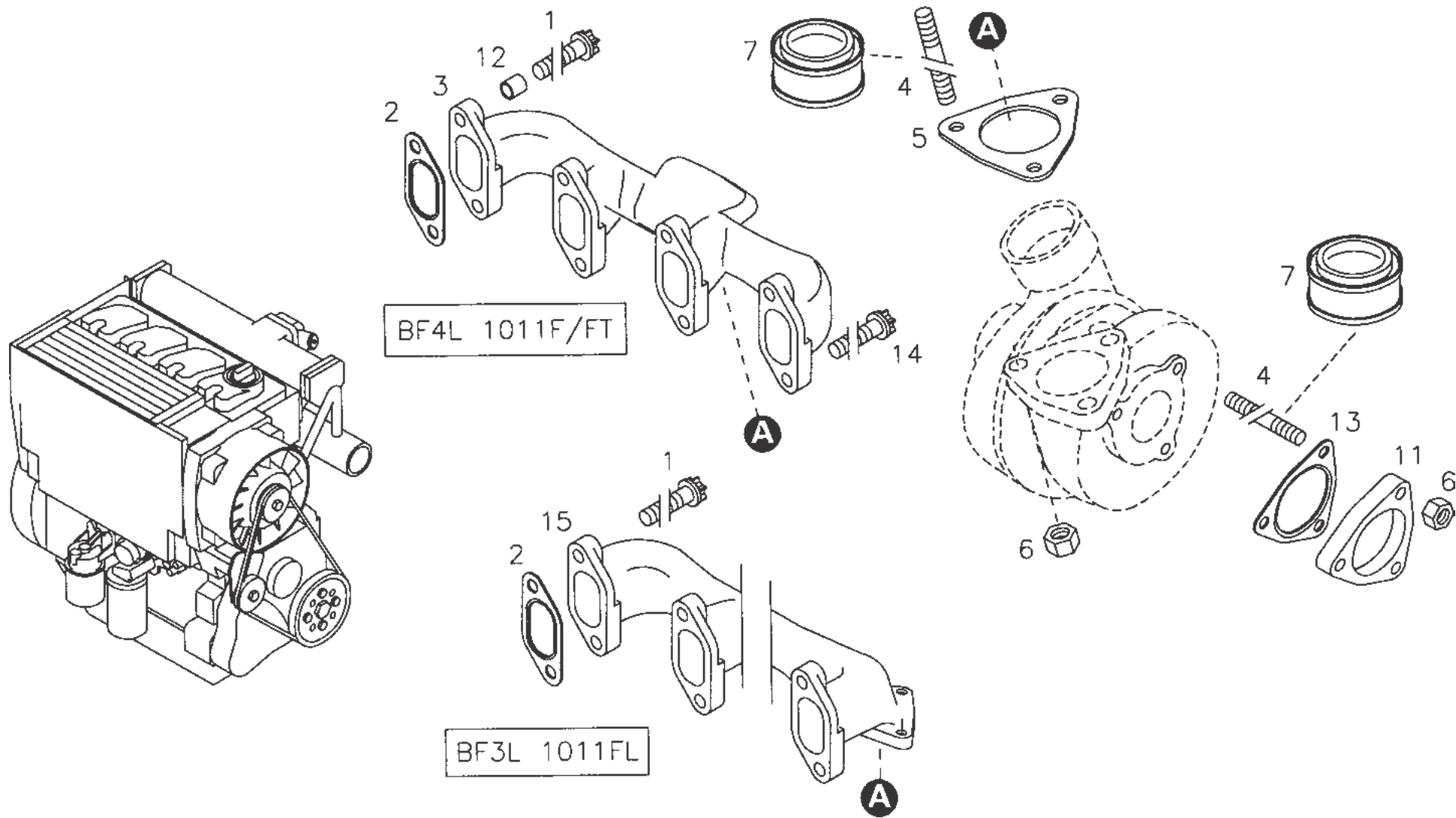


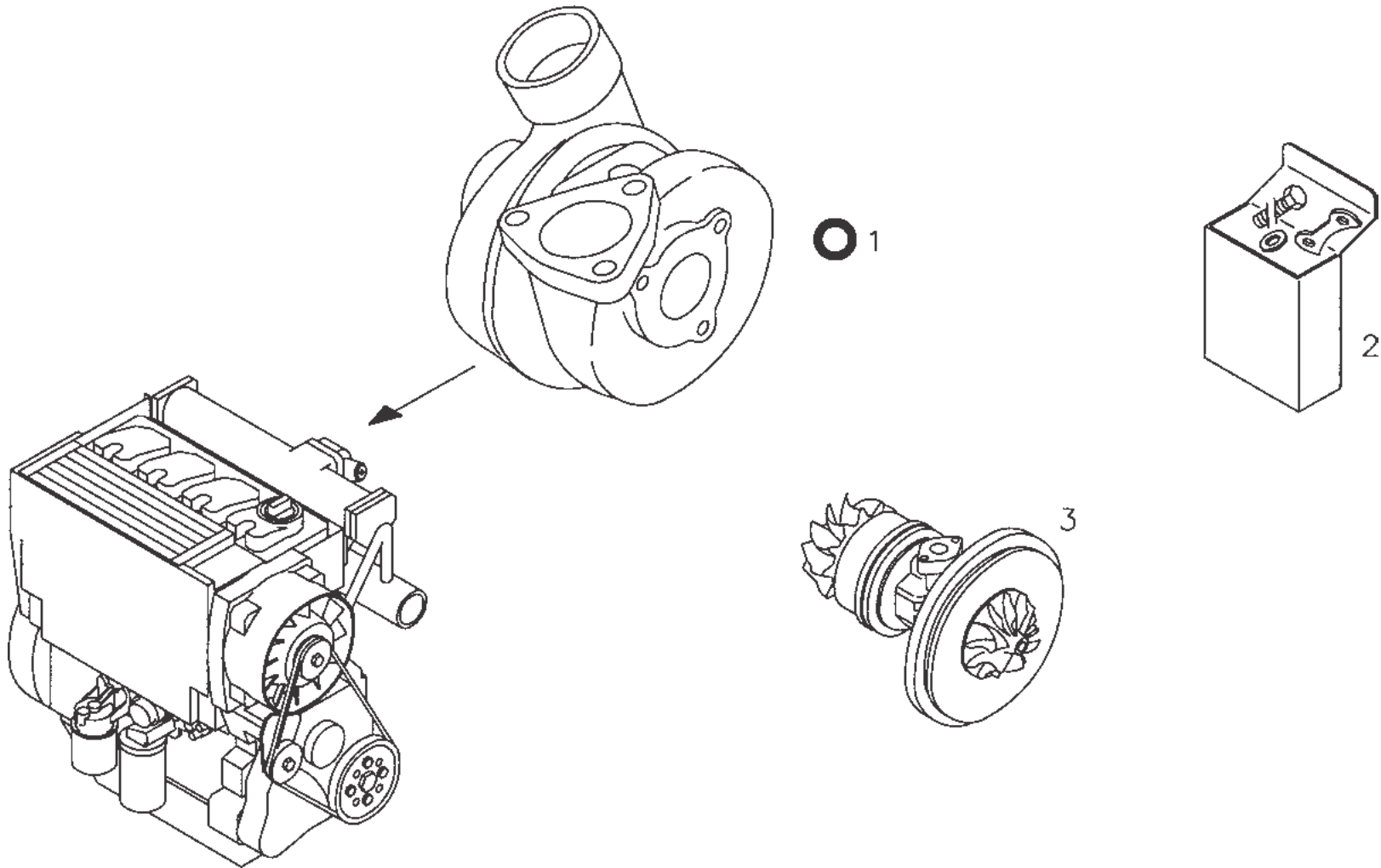
41
—
48



41

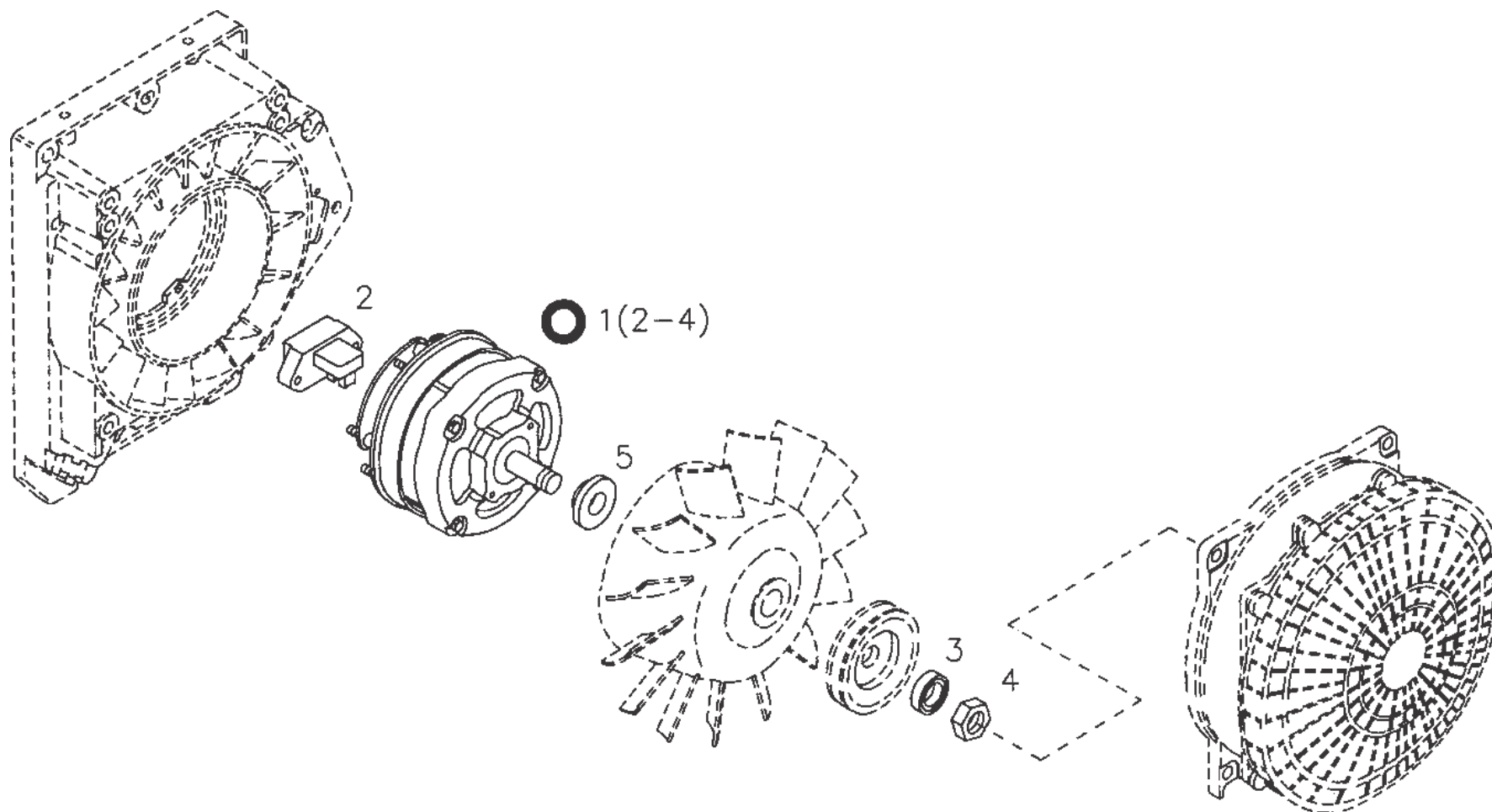
0510 - 1551_1

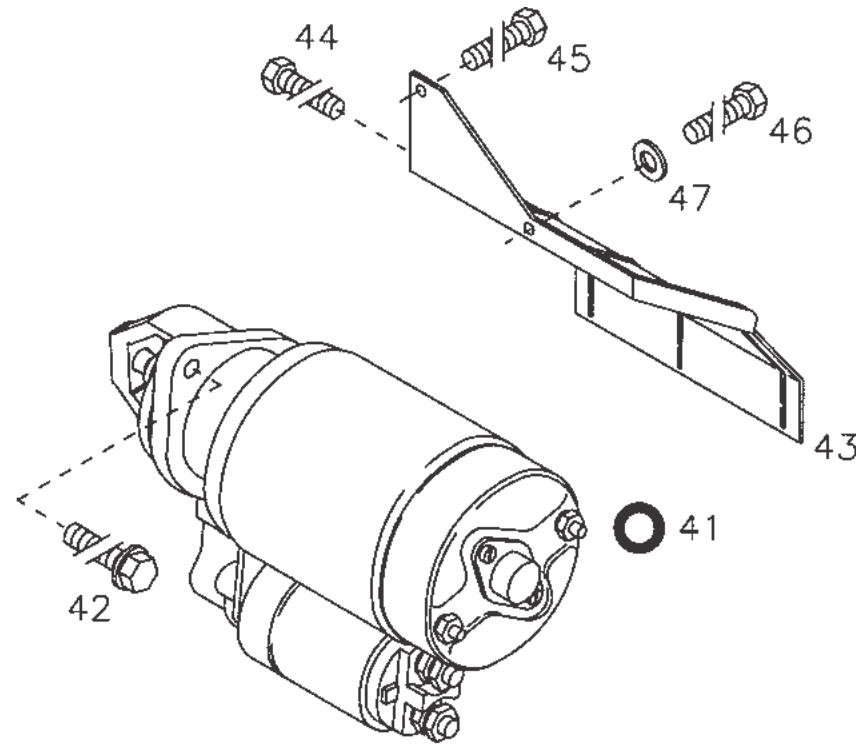
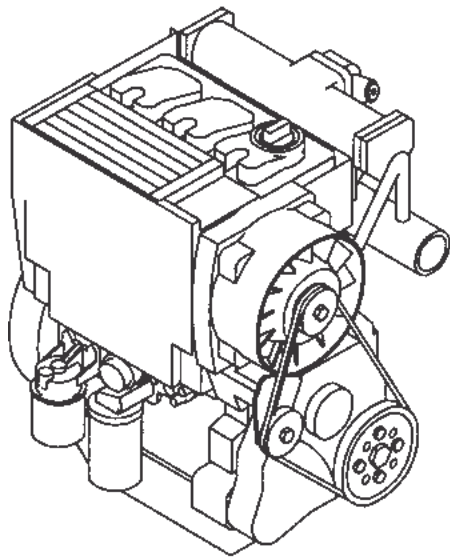




43

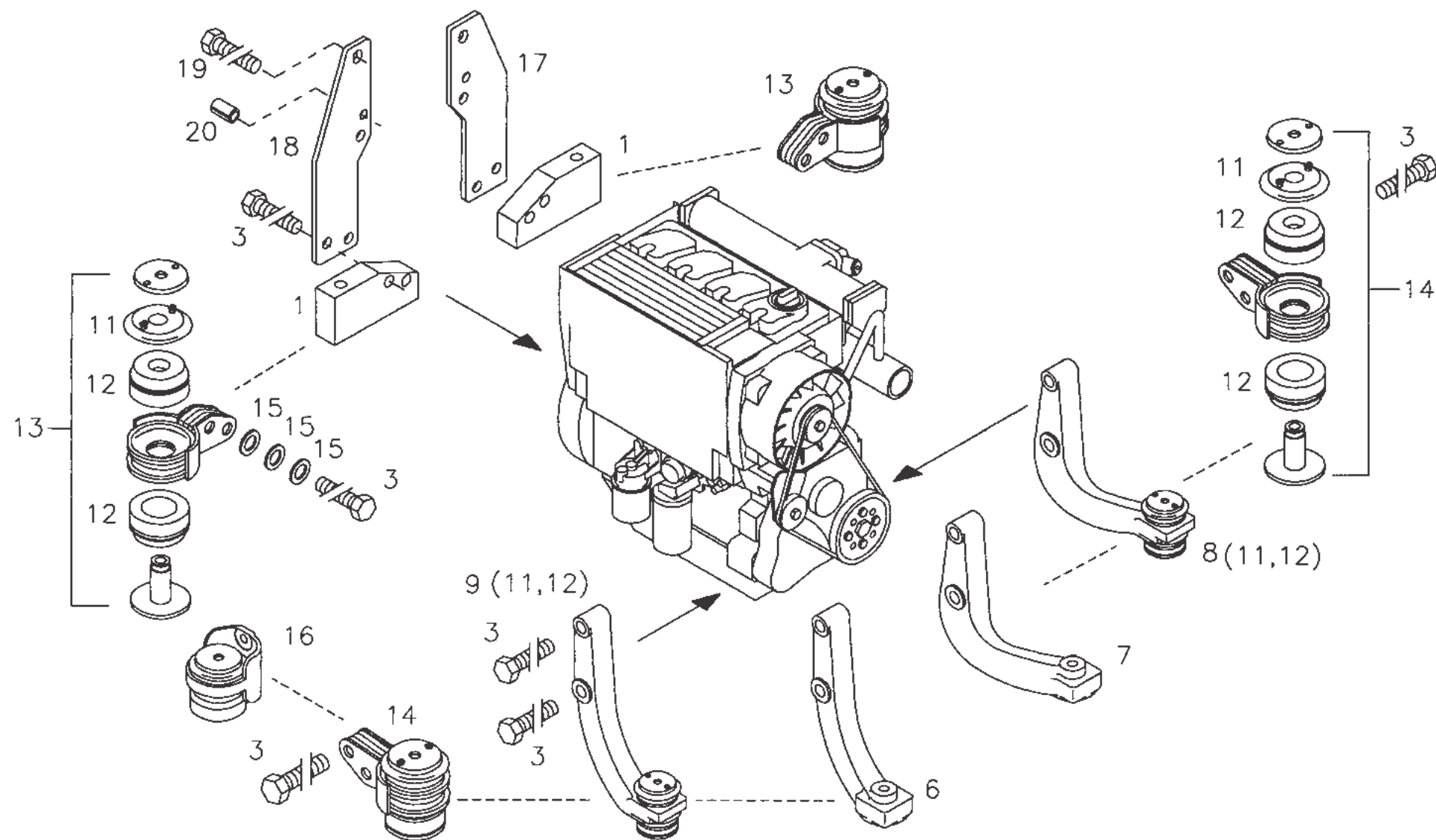
0510 - 1502_1

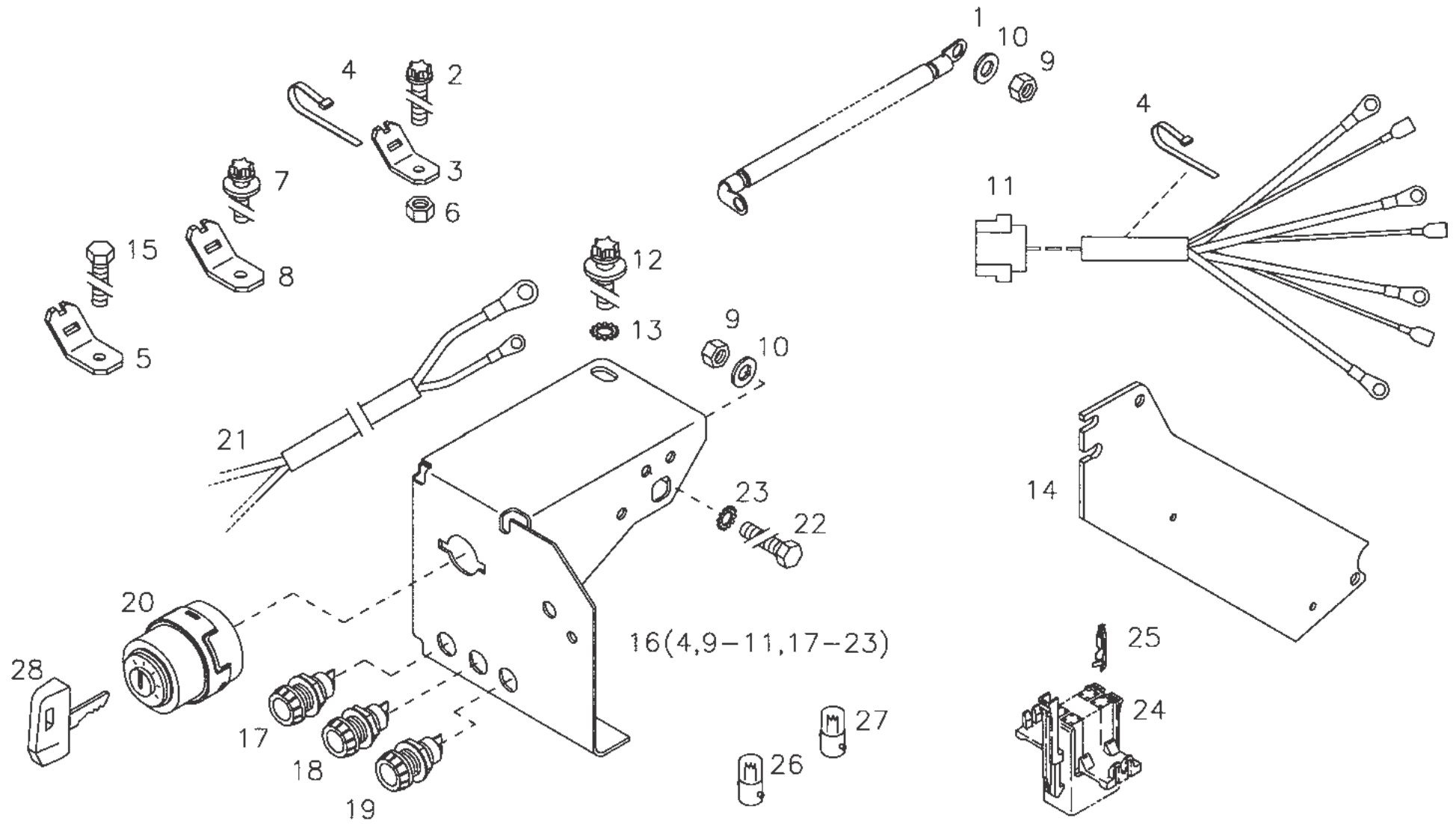
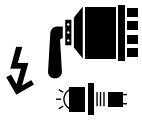




44

0510 - 1504_1

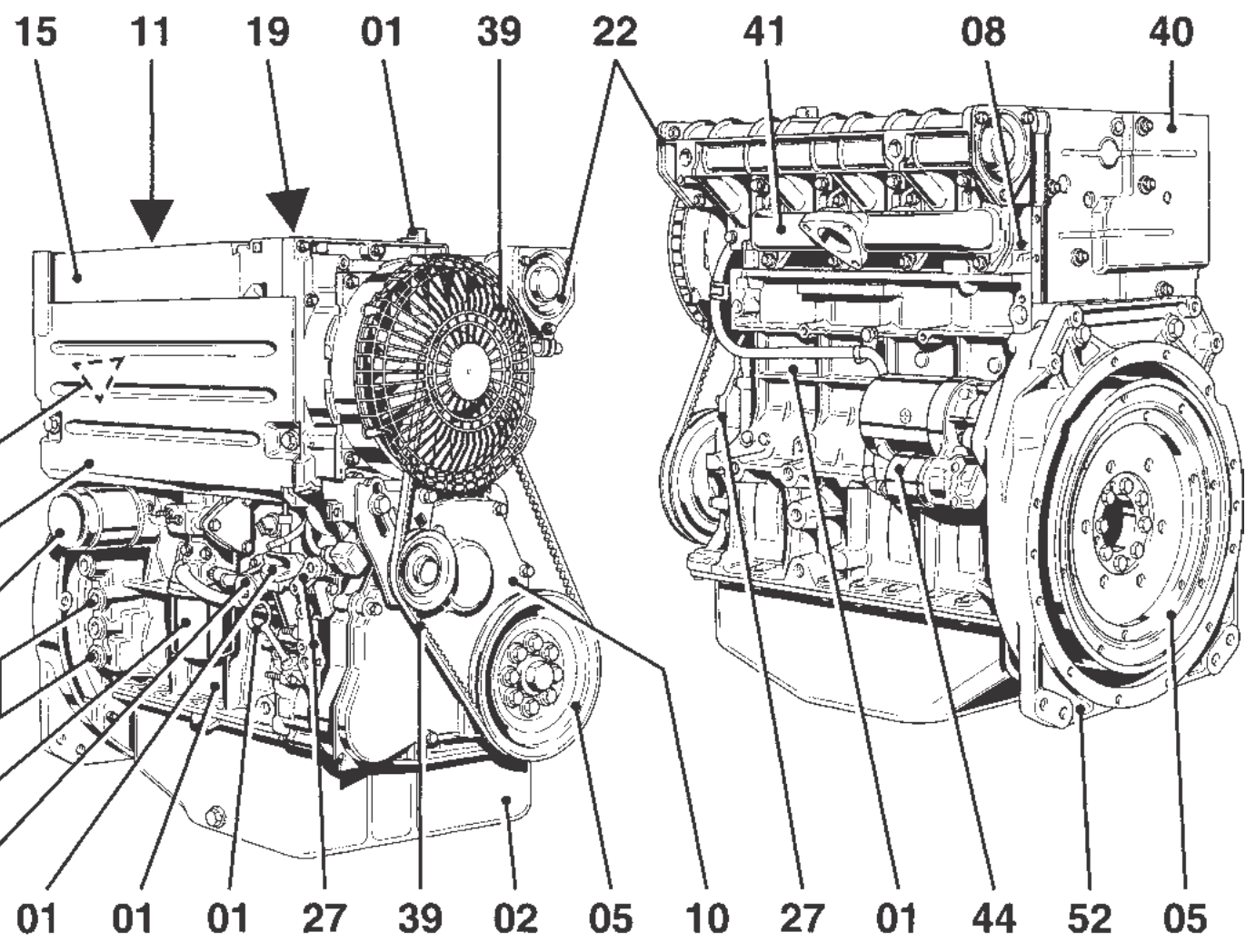
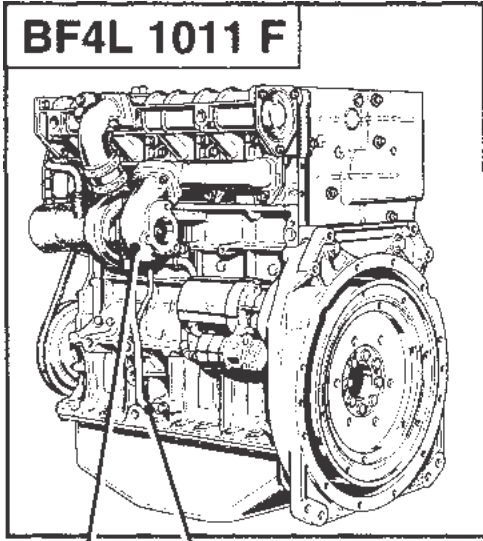




48

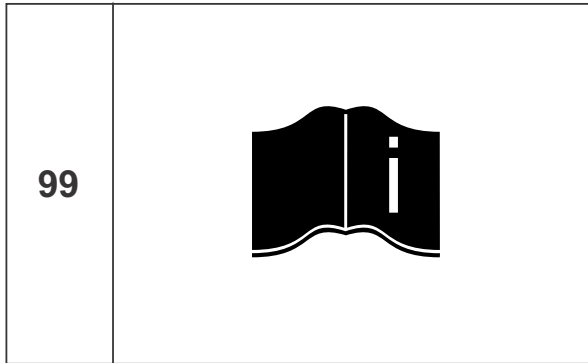
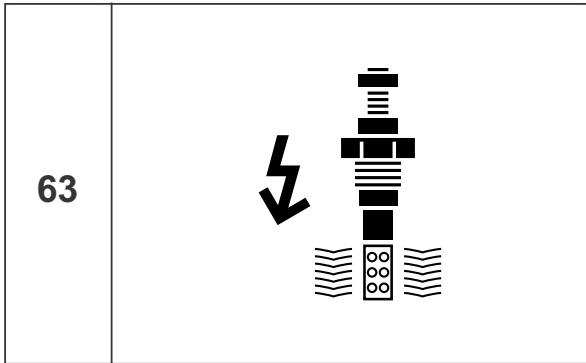
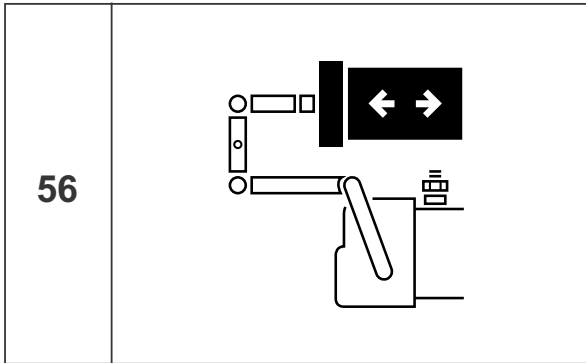
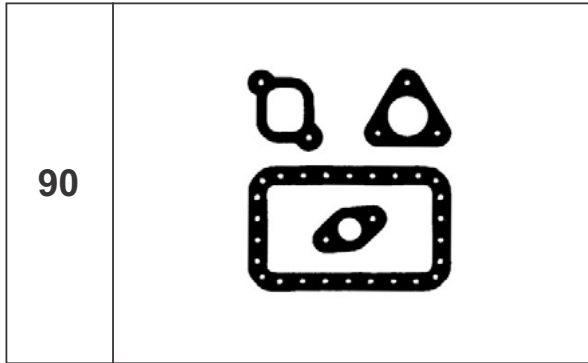
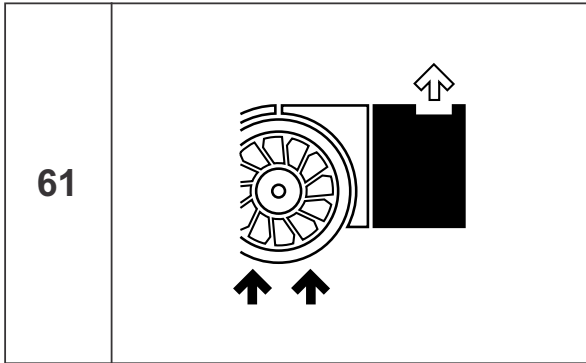
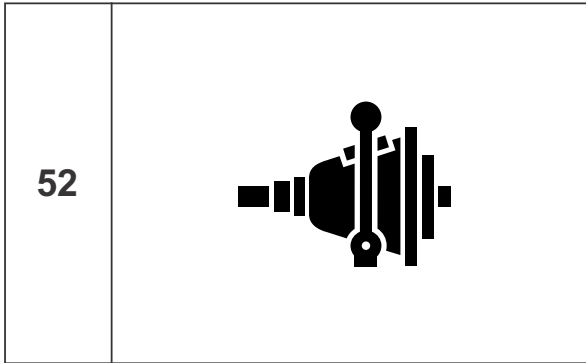
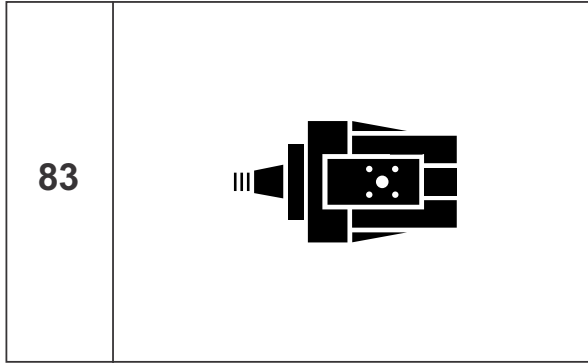
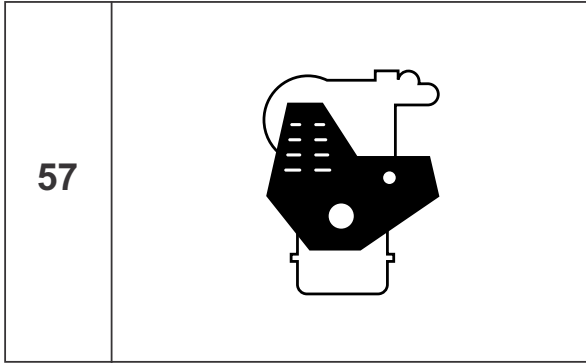
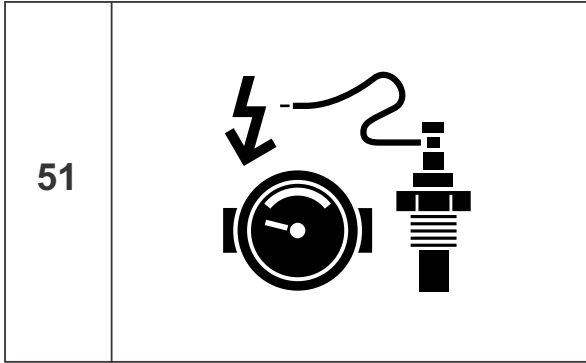
0510 - 1505_1

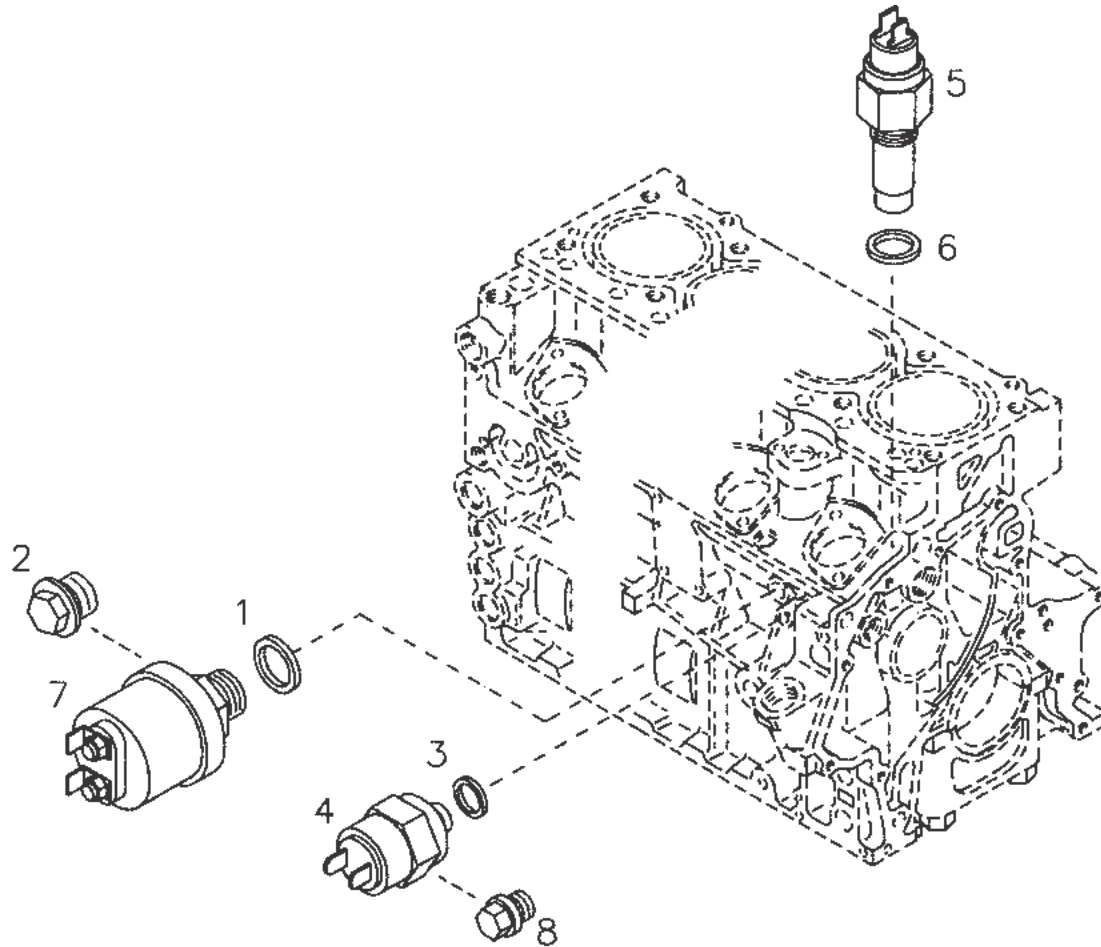
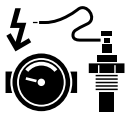


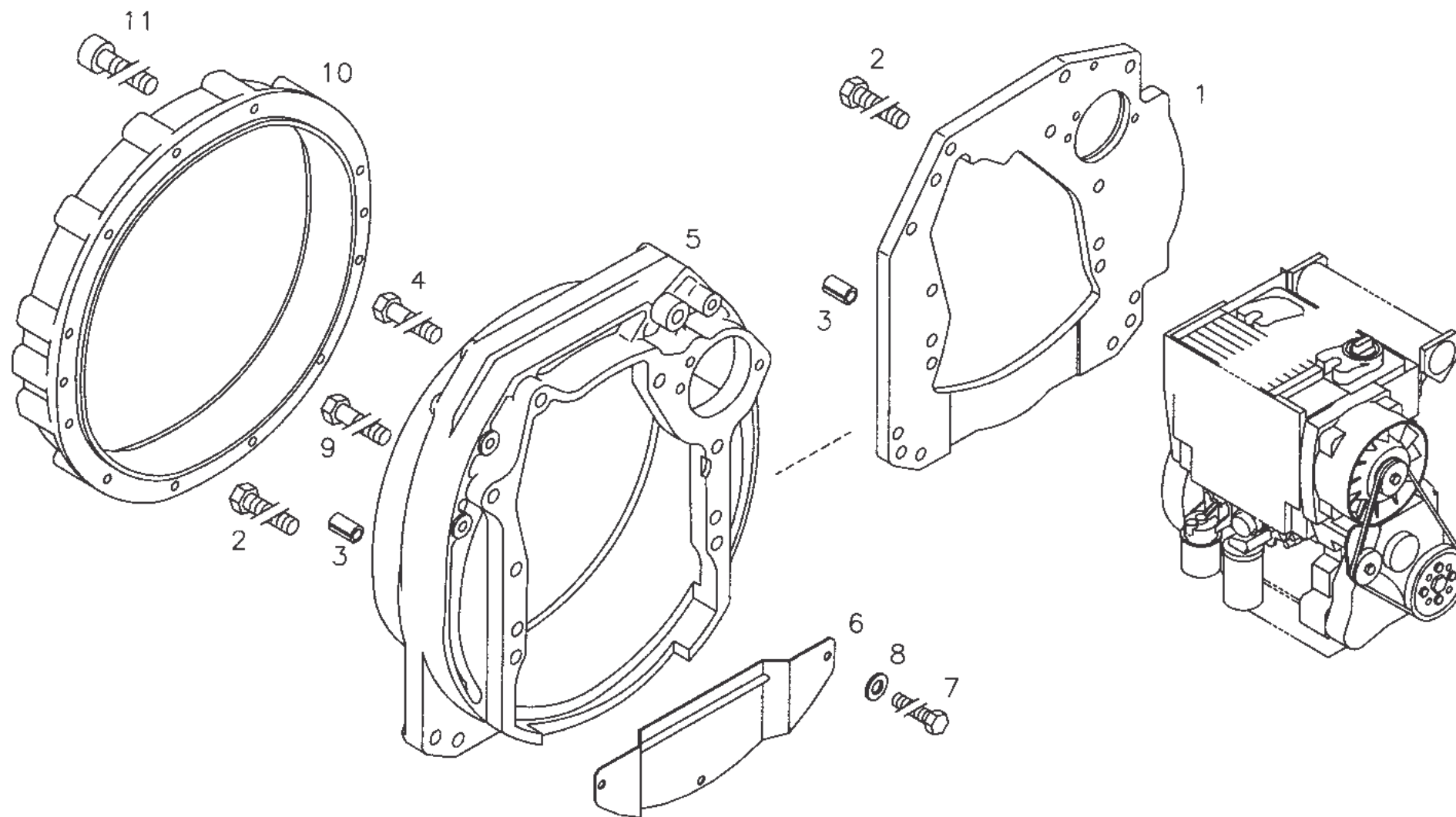


F4L 1011 F

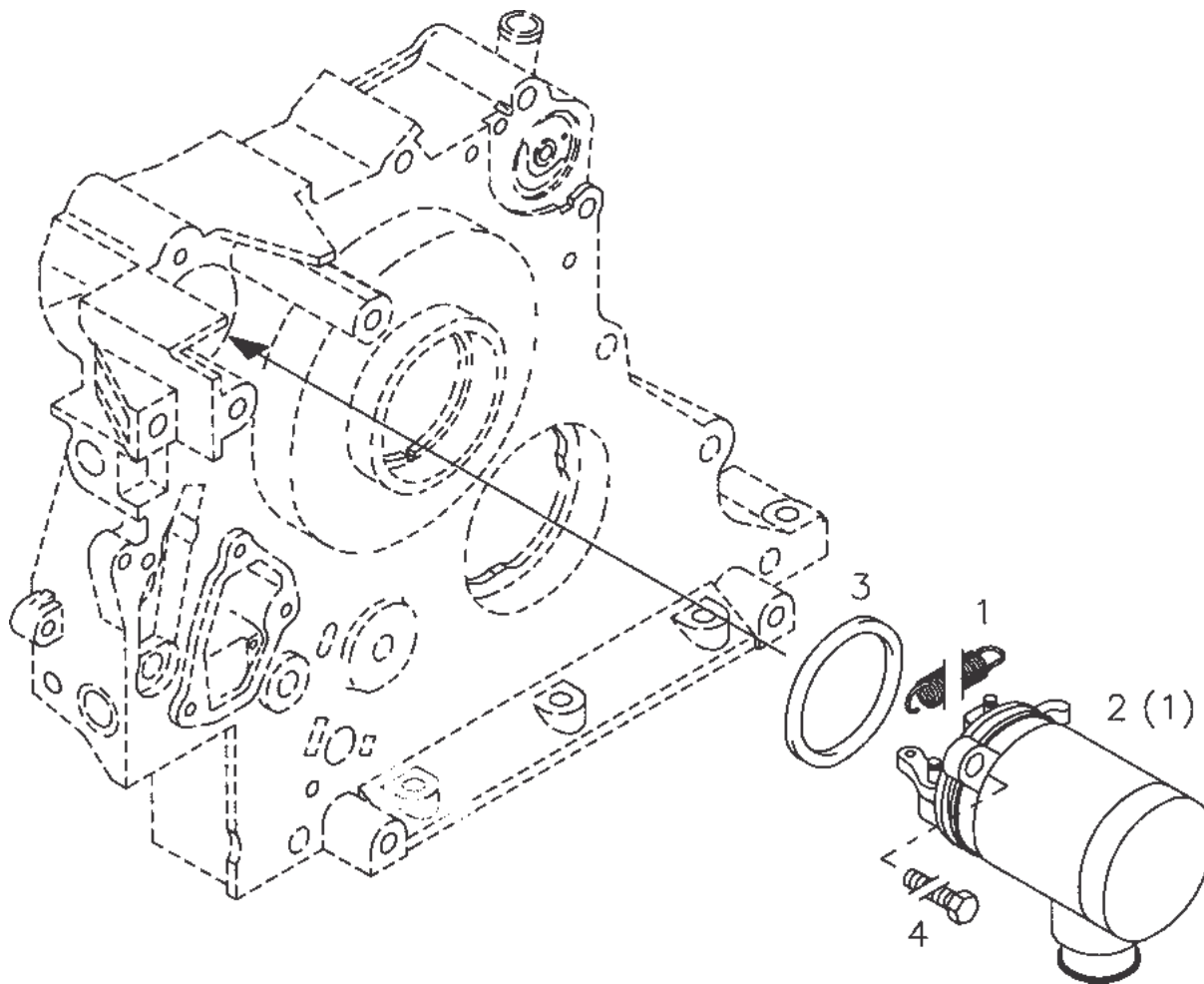
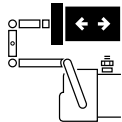
26468_0

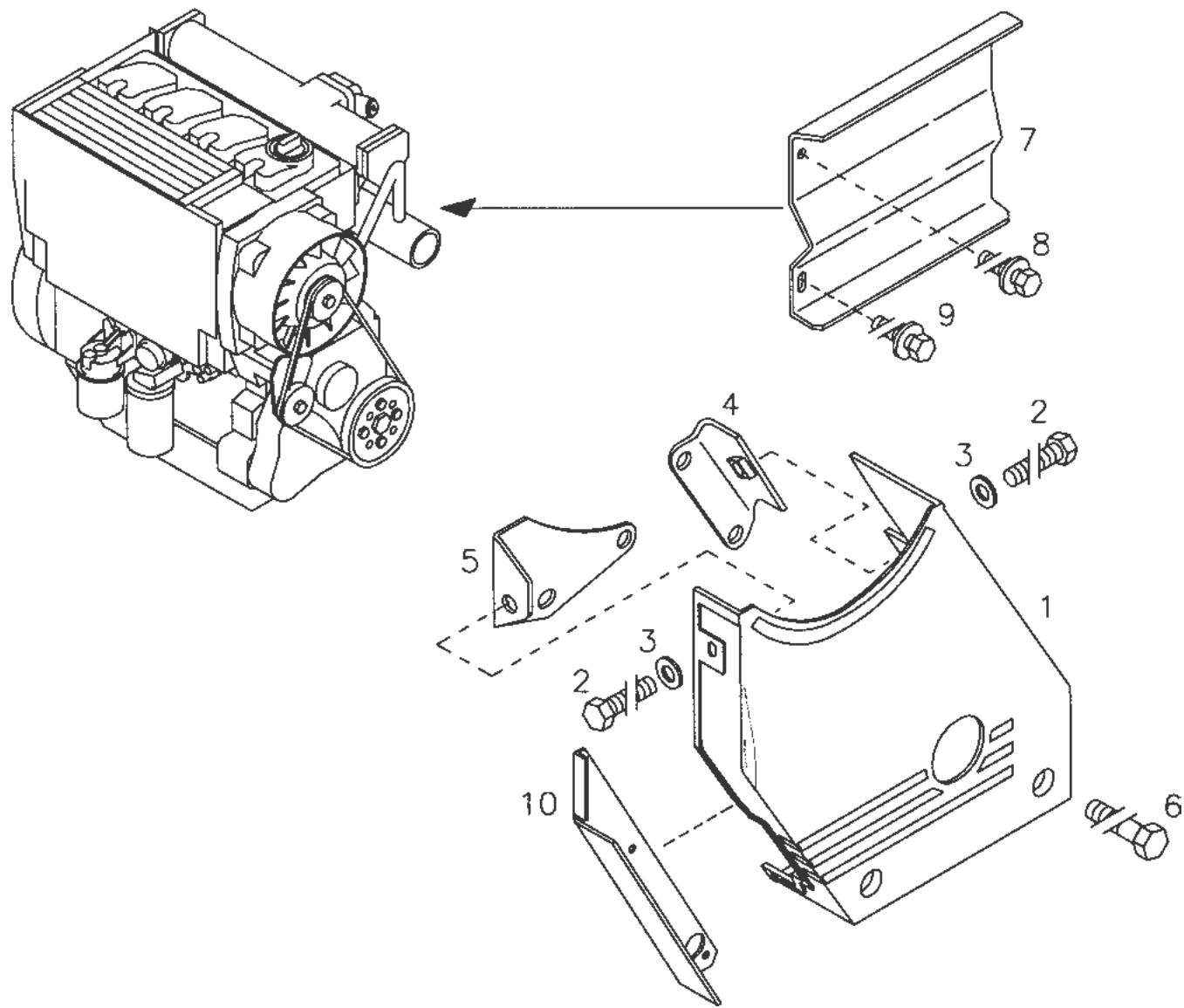
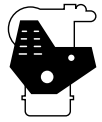




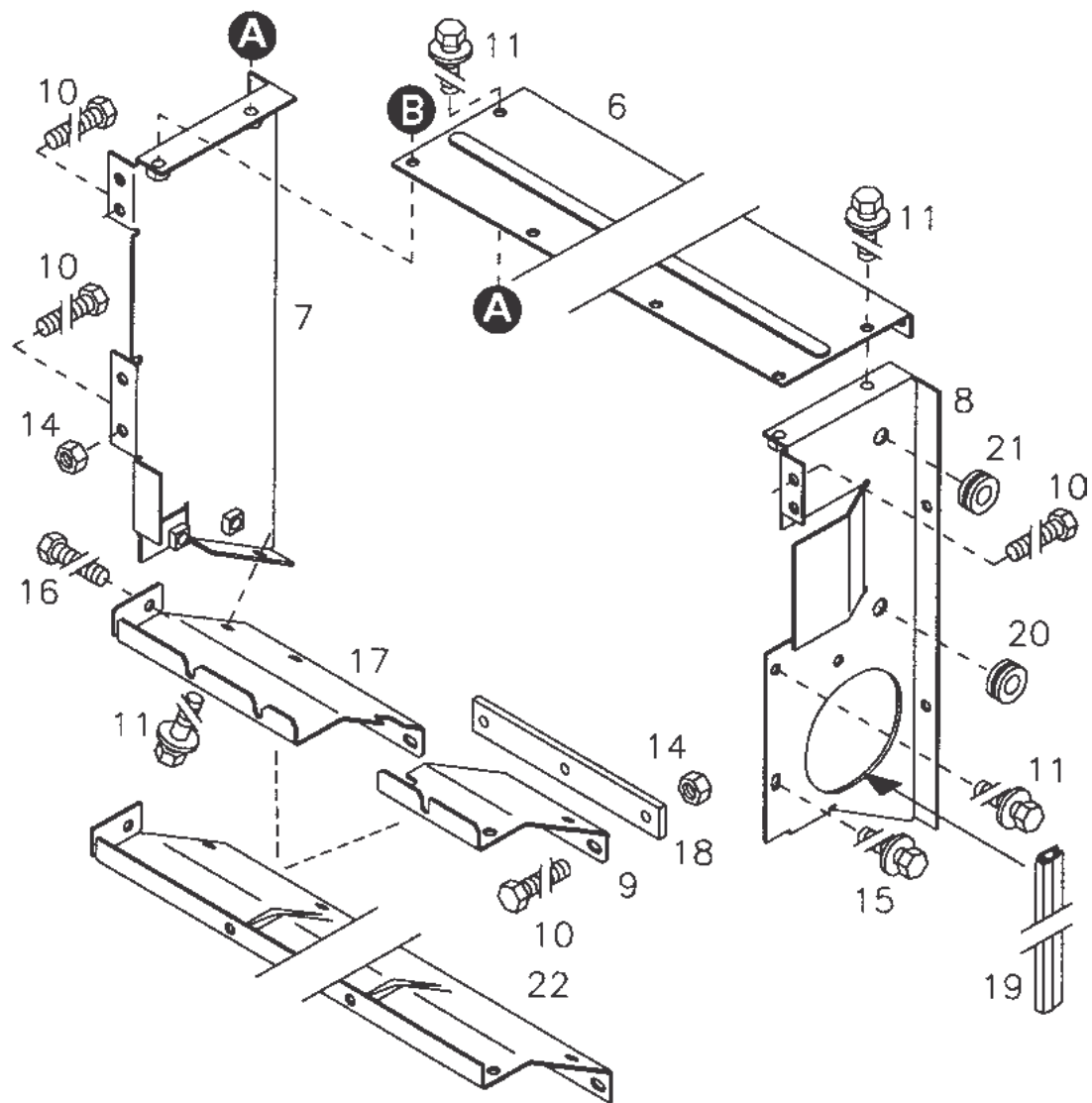
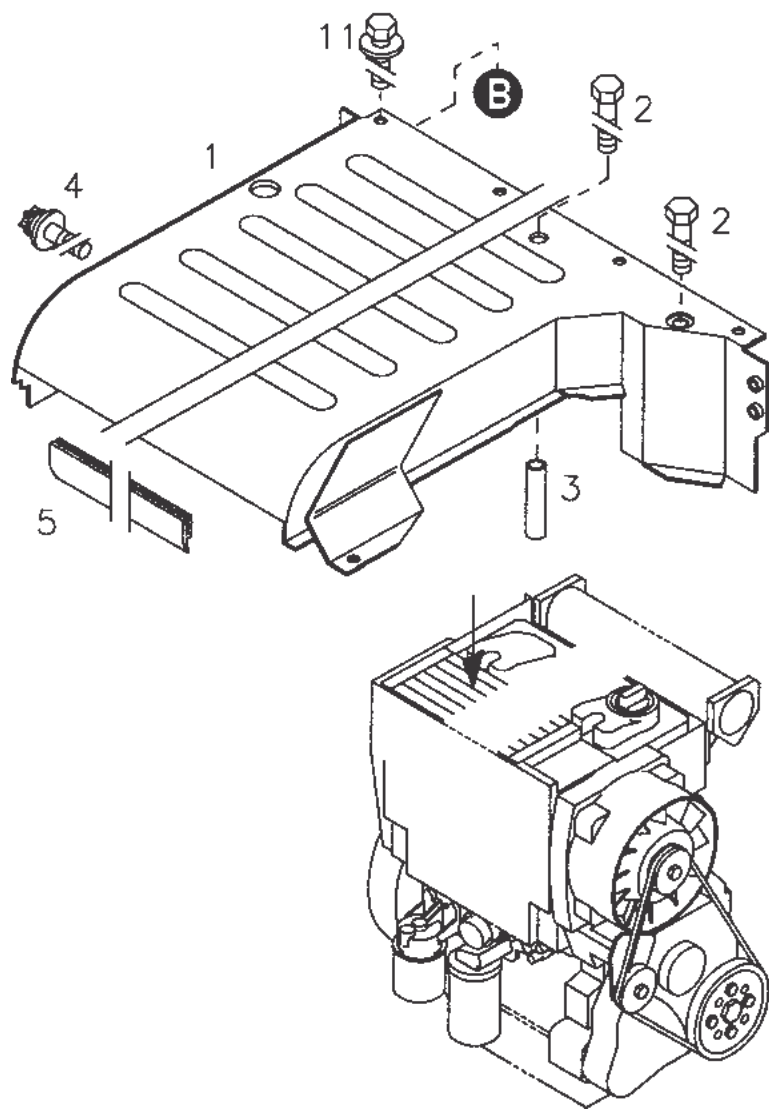
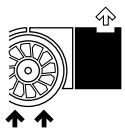


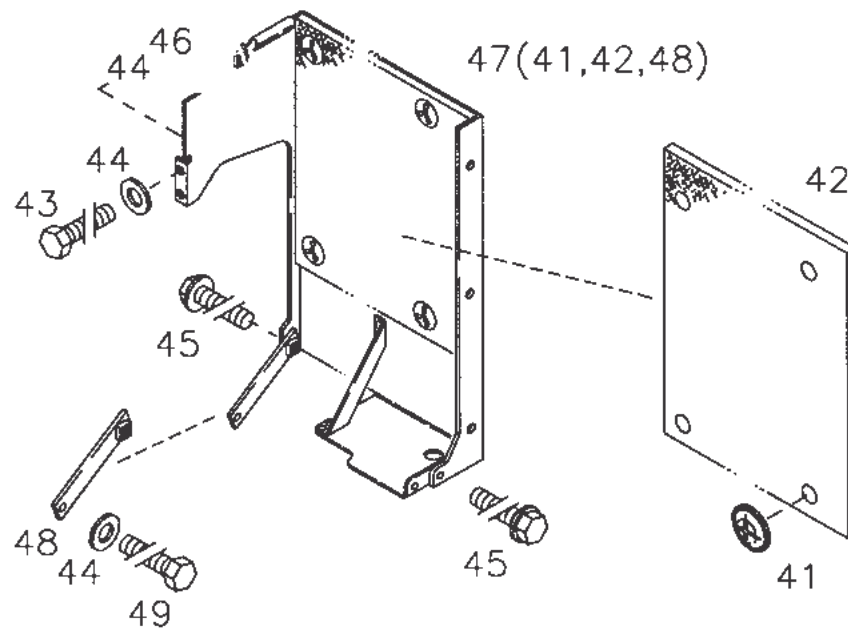
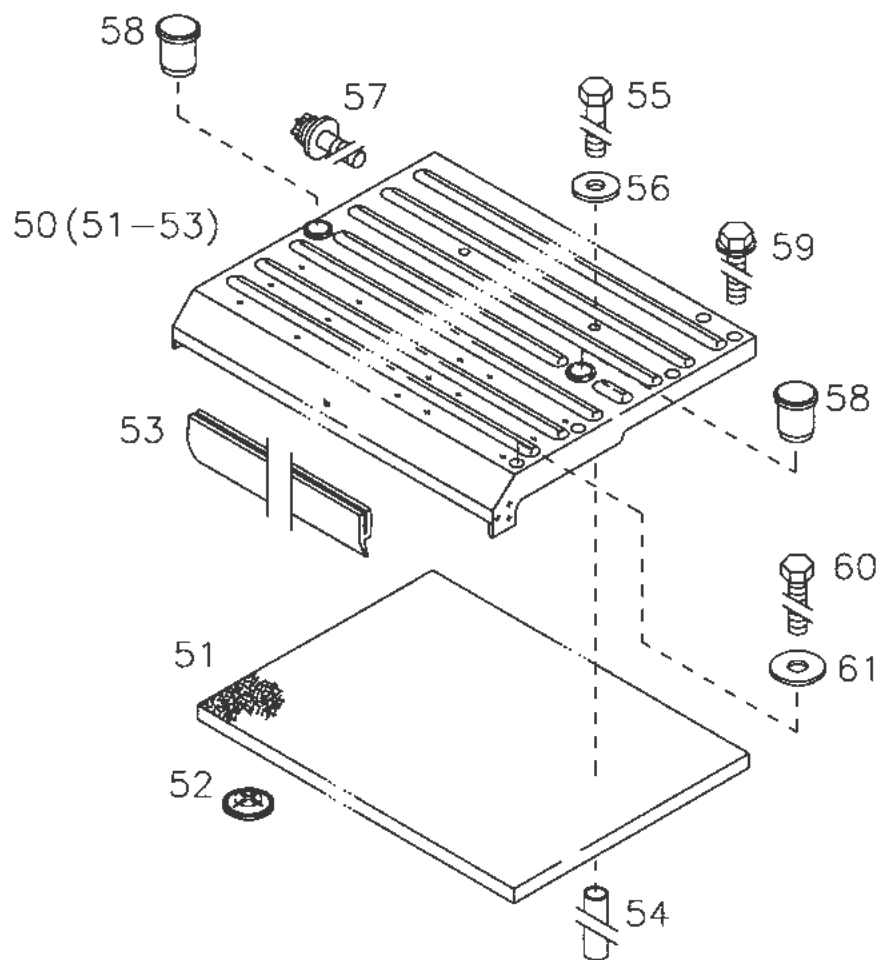
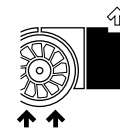
0510 - 1507_1





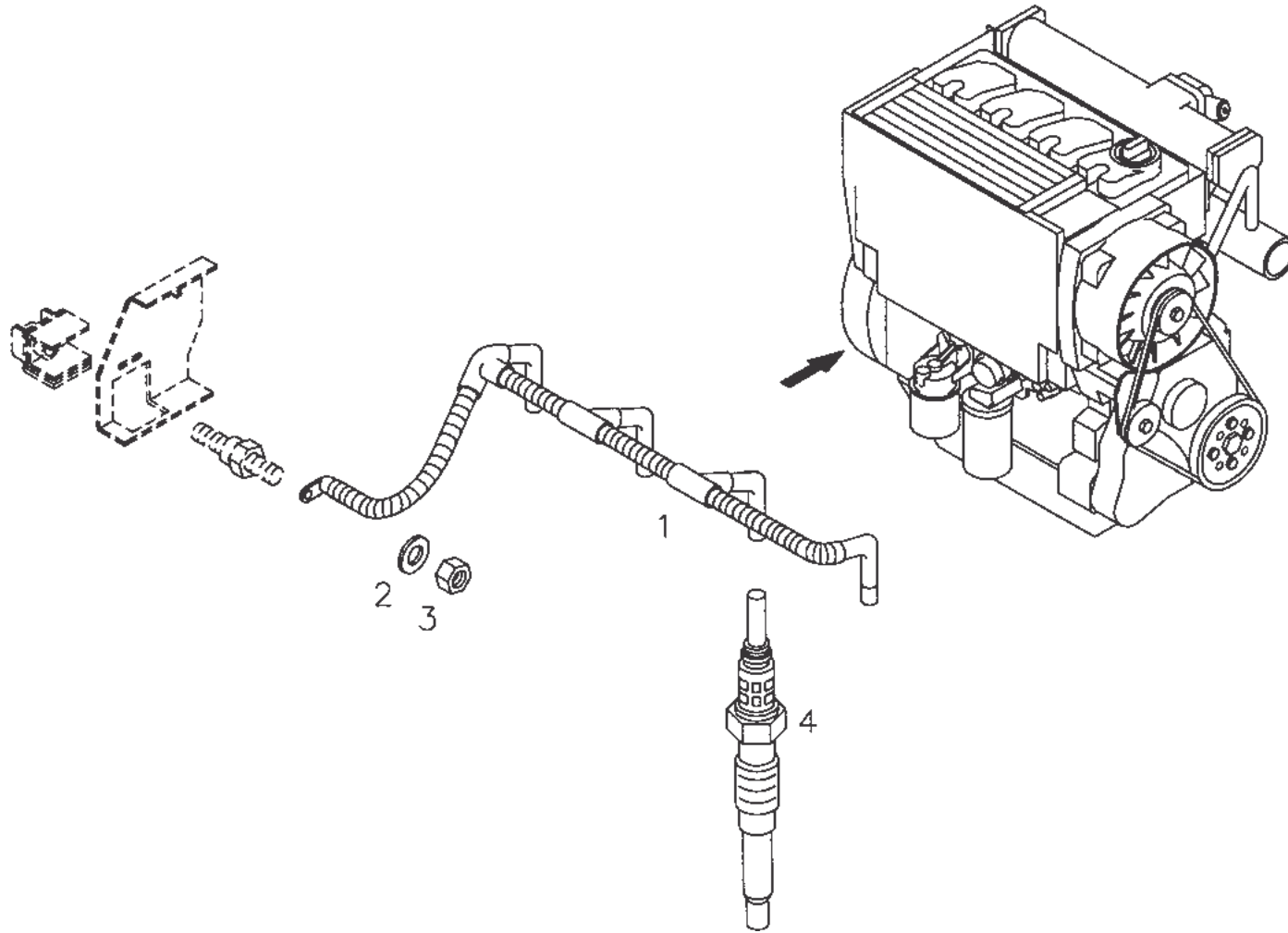
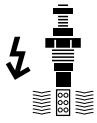
0510 - 1554_1

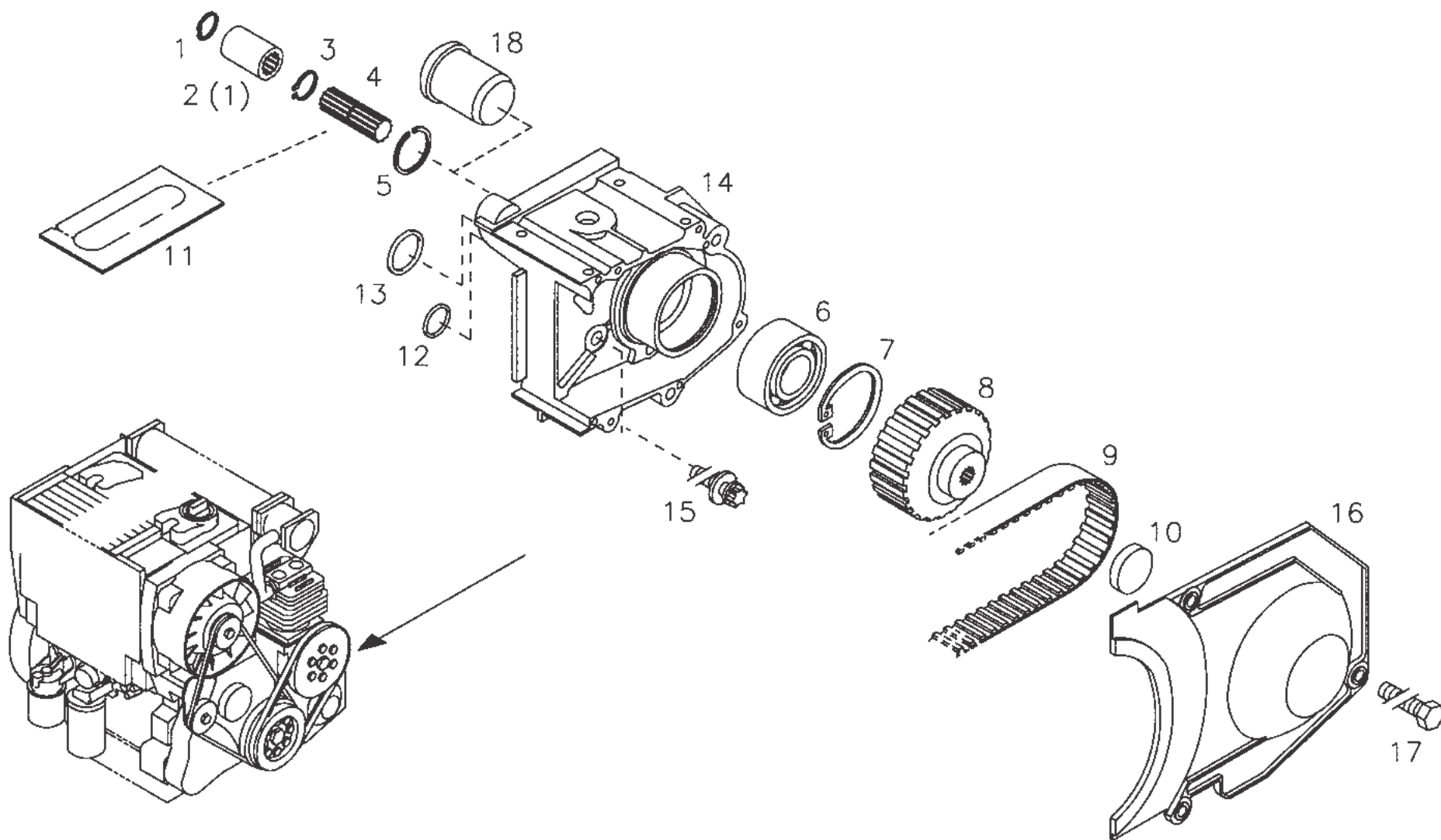
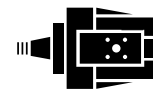




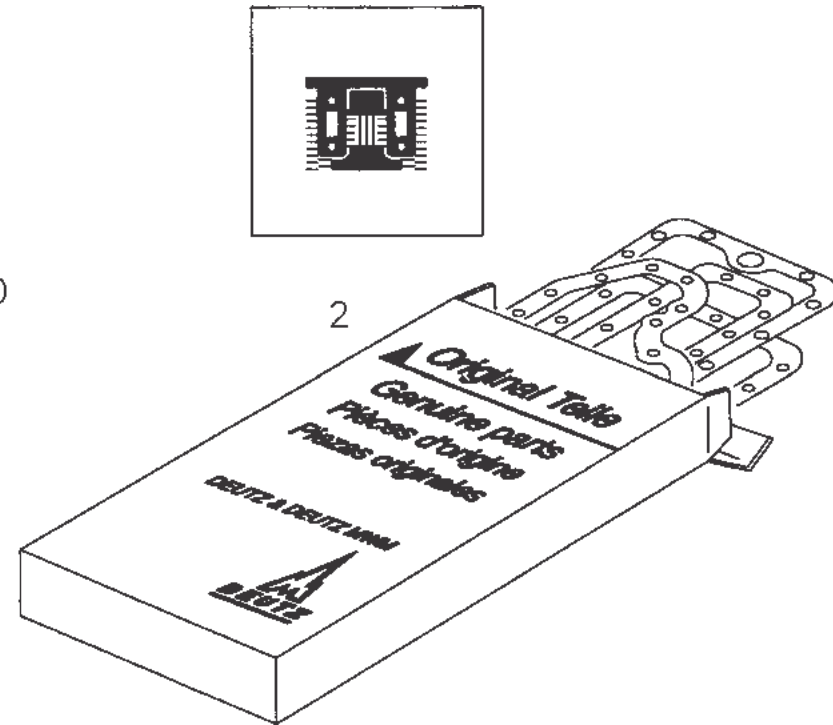
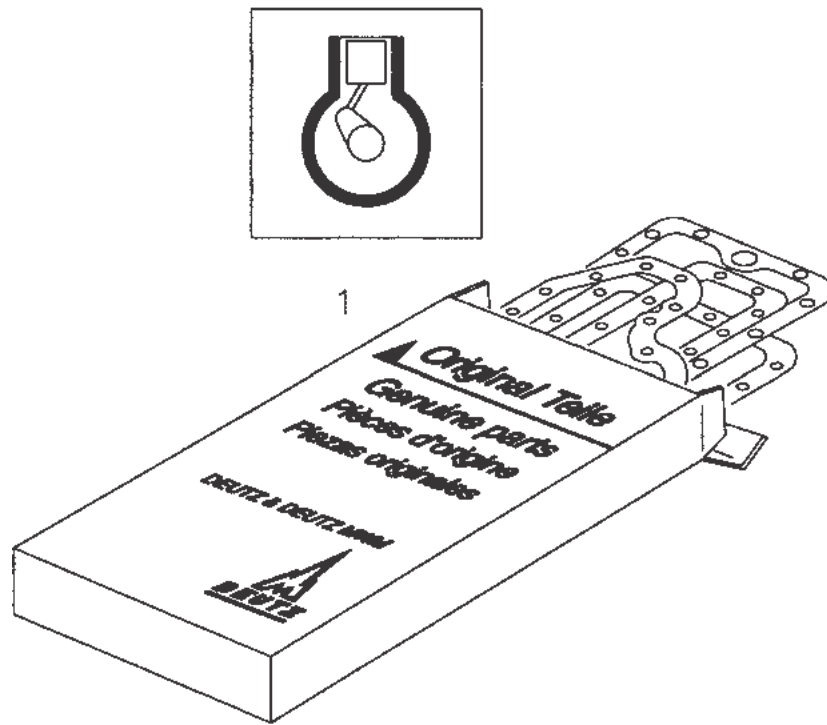
0510 - 1660

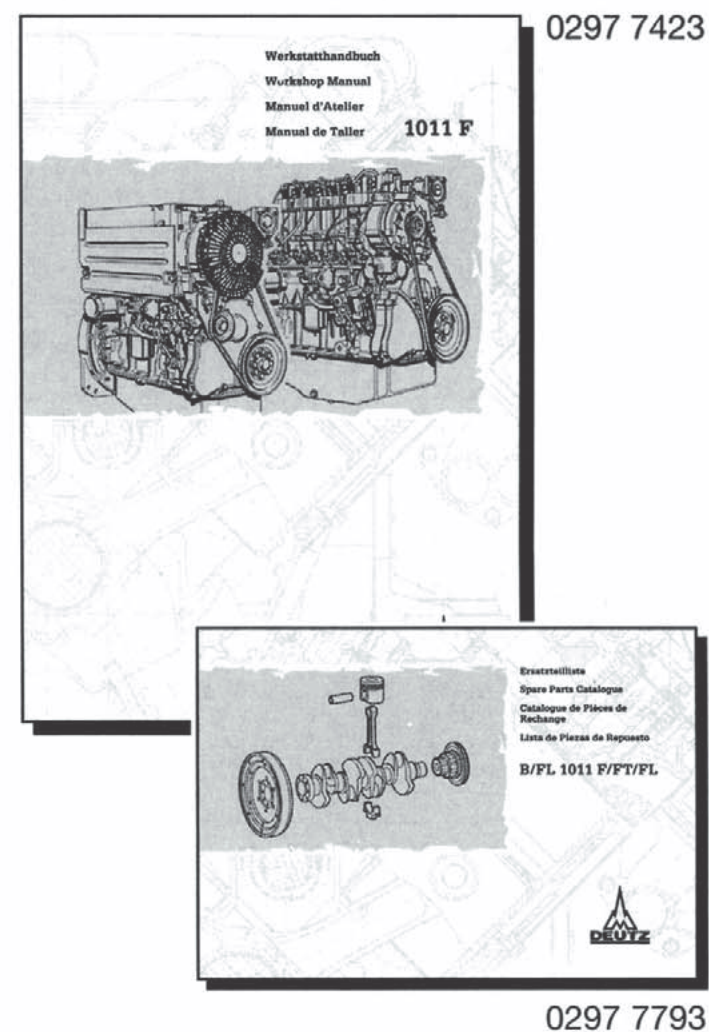
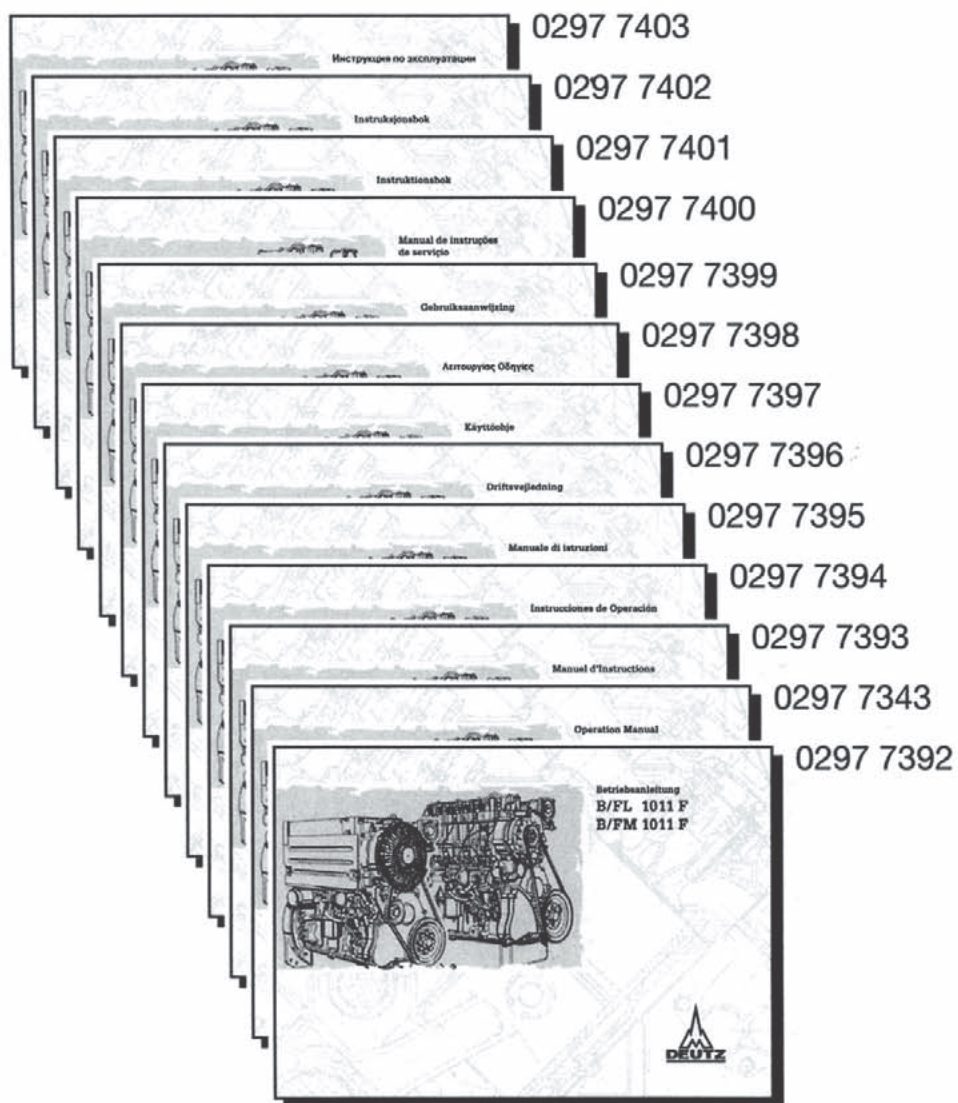
61





0510 - 1555_1





Notizen

Notizen



The engine company

Impressum:

DEUTZ AG

Service Information Systems

Instandhaltungstechnik Motoren

Deutz-Mülheimer Straße 147-149

D - 51057 Köln

Telefon: + 49 (0) 221 - 822 - 0

Fax: + 49 (0) 221 - 822 - 5358

Internet: www.deutz.de

E-mail: info@deutz.de

Printed in Germany

Alle Rechte vorbehalten

5. Auflage, 10/2003 ©

Best.-Nr. 0297 7793/09/2003